



KERNLOCHBOHRER[®]
PROFESSIONAL POWER TOOLS



Betriebsanleitung

Wassertank WT-60 | WT-60/S

BA-08-000001-01-DE

Geltungsbereich

Diese Betriebsanleitung gilt nur für die Maschine, die auf dem Deckblatt bezeichnet ist.

Überprüfen Sie das Modell anhand des Typenschildes der Maschine.

Originalanleitung / Übersetzung der Originalanleitung

Das deutsche Exemplar dieser Betriebsanleitung ist, gemäß der EU-Maschinenrichtlinie, die Originalanleitung.

Anderssprachige Exemplare sind Übersetzungen der Originalanleitung.

Kernlochbohrer GmbH

Geigersbühlweg 52

72663 Großbettlingen

Deutschland

Telefon: +49 (0)70 22 / 50 34 900

E-Mail: info@kernlochbohrer.com

Internet: <http://www.kernlochbohrer.com>

© Kernlochbohrer GmbH

Diese Dokumentation ist urheberrechtlich geschützt.

Alle Rechte an dieser Dokumentation, insbesondere das Recht der Vervielfältigung und Verbreitung sowie der Übersetzung liegen bei der Kernlochbohrer GmbH, auch für den Fall von Schutzrechtsanmeldungen. Ohne ausdrückliche schriftliche Erlaubnis der Kernlochbohrer GmbH darf kein Teil der Dokumentation in irgendeiner Form mit irgendwelchen Mitteln, elektronisch oder mechanisch reproduziert oder unter Verwendung elektronischer Systeme verarbeitet, vervielfältigt oder verbreitet werden.

Irrtum und technische Änderungen vorbehalten.

Kernlochbohrer GmbH haftet nicht für etwaige Fehler in dieser Dokumentation. Eine Haftung für mittelbare und unmittelbare Schäden, die im Zusammenhang mit der Lieferung oder dem Gebrauch dieser Dokumentation entstehen, ist ausgeschlossen, soweit dies gesetzlich zulässig ist. Ferner kann die Kernlochbohrer GmbH für Schäden, die aus der Verletzung von Patent- und anderen Rechten Dritter resultieren, nicht haftbar gemacht werden.

Die Funktion der Maschine begrenzt sich auf die in der zugehörigen technischen Dokumentation beschriebenen Funktionen.

Inhaltsverzeichnis

1	Information und Unterstützung	6
1.1	Dank an den Käufer	6
1.2	Anwendung der Betriebsanleitung	6
1.3	Änderungen	6
1.4	Symbolerklärung	7
1.5	Gewährleistung	7
1.6	Umweltschutz	7
1.6.1	Entsorgung der Verpackung	7
1.6.2	Entsorgung des Produkts	8
1.7	Service	8
2	Sicherheit.....	9
2.1	Allgemeines.....	9
2.2	Bestimmungsgemäße Verwendung	9
2.3	Sicherheitsvorschriften für den Betreiber	10
2.3.1	Organisatorische Sicherheitsmaßnahmen	10
2.3.2	Veränderungen der Maschine	10
2.3.3	Ersatzteile	11
2.3.4	Personal.....	11
2.4	Sicherheitsvorschriften für das Personal.....	12
2.4.1	Sicherheitsgerechtes Verhalten	12
2.4.2	Sicherer Betrieb	13
2.4.3	Schutzausrüstung	14
2.5	Sicherheit bei der Instandhaltung.....	15
2.5.1	Allgemeines	15
2.5.2	Reinigung.....	15
3	Technische Daten	16
3.1	WT-60	16
3.2	WT-60/S	17
4	Gerätebeschreibung	18
4.1	Gerätekomponenten.....	18

4.2	Bedienfeld	20
4.3	Lieferumfang	21
5	Nutzung des Geräts	22
5.1	Spezifische Vorsichtsmaßnahmen	22
5.2	Inbetriebnahme	23
5.3	Optische Inspektion	25
5.4	Wasserbehälter befüllen	25
5.5	Stromversorgung herstellen	26
5.5.1	Betrieb mit Netzspannung	26
5.5.2	Betrieb mit Akku	27
5.6	Wassertank einschalten	28
5.7	Wassertank ausschalten	29
6	Ersatzteile	30
7	EU-Konformitätserklärung	32

1 Information und Unterstützung

1.1 Dank an den Käufer

Vielen Dank für den Kauf einer Maschine der Kernlochbohrer GmbH.

Bitte lesen Sie die Betriebsanleitung genau und beachten Sie die Sicherheitshinweise. Durch die Beachtung der Betriebsanleitung werden Sie die herausragende Leistung unseres Produkts vollumfänglich nutzen können.

Wenn Sie Fragen zum Betrieb der Maschine haben, wenden Sie sich direkt an die Kernlochbohrer GmbH. Wir stehen Ihnen für Fragen jederzeit zur Verfügung.

1.2 Anwendung der Betriebsanleitung

Die Maschine ist für den professionellen Einsatz bestimmt und darf nur von unterwiesenen Personen bedient werden. Halten Sie sich strikt an die Anweisungen in der Betriebsanleitung.

Bei Nichtbeachten der Betriebsanleitung, was zu Verletzungen oder Sachschäden führen kann, lehnt unser Unternehmen jegliche Verantwortung ab.

Die Betriebsanleitung ist für die Nutzung der Maschine unentbehrlich. Die Betriebsanleitung muss deshalb stets in der Nähe der Maschine aufbewahrt werden und dem vorgesehenen Personal jederzeit zugänglich sein.

Ergänzend zur Betriebsanleitung sind die allgemeingültigen sowie die örtlichen Regelungen zur Unfallverhütung und zum Umweltschutz bereitzustellen; ihre Einhaltung ist regelmäßig zu kontrollieren.

1.3 Änderungen

Kernlochbohrer GmbH behält sich das Recht vor, das Design und das Aussehen der Produkte und deren Betriebsanleitungen zu ändern. Zukünftige Änderungen der Betriebsanleitungen werden ohne vorherige Ankündigung vorgenommen.

1.4 Symbolerklärung



Das Symbol macht auf Gefahren aufmerksam, die Sie bei den folgenden Arbeiten beachten müssen, um Schäden für sich, andere Personen oder Sachwerte zu vermeiden.



Querverweis auf eine andere Stelle in der Betriebsanleitung.



Voraussetzung für eine Handlung.



Durchzuführende Handlung.



Verhalten der Maschine, das als Resultat der voranstehenden Handlung zu erwarten ist.



Hintergrundinformation oder Hinweis auf Besonderheiten.

1.5 Gewährleistung

Entsprechend der allgemeinen Lieferbedingungen von Kernlochbohrer GmbH gilt im Geschäftsverkehr gegenüber Unternehmen eine Gewährleistungsfrist für Sachmängel von 12 Monaten (Nachweis durch Rechnung oder Lieferschein).

Schäden, die auf natürliche Abnutzung, Überlastung oder unsachgemäße Behandlung zurückzuführen sind, bleiben davon ausgeschlossen.

Schäden, die durch Material- oder Herstellerfehler entstanden sind, werden unentgeltlich durch Reparatur oder Ersatzlieferung beseitigt. Beanstandungen können nur anerkannt werden, wenn das Gerät unzerlegt an Kernlochbohrer GmbH gesandt wird.

Verschleißteile sind von der Gewährleistung ausgeschlossen.

1.6 Umweltschutz

1.6.1 Entsorgung der Verpackung

Die Verpackungen sind aus recyclebaren Materialien hergestellt. Sie müssen entsprechend Ihrer Kennzeichnung nach kommunalen Richtlinien entsorgt werden.

1.6.2 Entsorgung des Produkts

Befolgen Sie nationale Vorschriften zu umweltgerechter Entsorgung und zum Recycling ausgedienter Maschinen und Zubehör.

Nur für EU-Länder:

Entsorgen Sie die Maschine nicht in den Hausmüll! Gemäß der Europäischen Richtlinie 2012/19/EU über Elektro- und Elektronik-Altgeräte und der Umsetzung in nationales Recht müssen verbrauchte Elektrowerkzeuge getrennt gesammelt und einer umweltgerechten Wiederverwertung zugeführt werden.

1.7 Service

Genauere Angaben und gezielte Fragen erlauben eine schnelle Störungsbeseitigung, erleichtern die Ersatzteilbestellung und verhindern Fehllieferungen.

Bevor Sie sich an den Service wenden, sammeln Sie bitte zunächst folgende Daten.

Bei allen Fragen und Bestellungen ist die Modell-Bezeichnung anzugeben. Diese Angabe finden Sie auf dem Typenschild der Maschine.

Bei Störungen sind weitere Angaben erforderlich:

Art und Ausmaß der Störung, Begleitumstände, vermutete Ursache.

Bei Ersatzteilbestellungen ist erforderlich:

Stückzahl und Positionsnummer in der Explosionszeichnung dieser Betriebsanleitung oder Artikel-Nummer (insofern bekannt).

① Gerne können Sie uns bei Ersatzteilbestellungen Fotos oder bei Störungen Videos zusenden.

Kontaktdaten:

Kernlochbohrer GmbH

Geigersbühlweg 52

72663 Großbettlingen

Deutschland

Telefon: +49 (0)70 22 / 50 34 900

E-Mail: info@kernlochbohrer.com

Internet: <http://www.kernlochbohrer.com>

2 Sicherheit

2.1 Allgemeines

Die Maschine wurde nach dem Stand der Technik und unter Einhaltung der geltenden Gesetze, Normen und sicherheitstechnischen Regeln gebaut. Bei Verwendung des Geräts können trotzdem Gefahren für den Benutzer oder Dritte sowie Beschädigungen der Maschine und anderer Sachwerte entstehen.

Eine Benutzung der Maschine darf nur in einwandfreiem Zustand sowie bestimmungsgemäß sowie sicherheits- und gefahrenbewusst erfolgen.

Bei Schäden oder Störungen an der Maschine die Maschine umgehend außer Betrieb nehmen, gegen Benutzung sichern und reparieren oder die Reparatur veranlassen.

2.2 Bestimmungsgemäße Verwendung

Die Maschine ist ausschließlich für die Wasserversorgung von für Nassbearbeitungsverfahren eingesetzten Elektrowerkzeugen bestimmt. Dies können zum Beispiel Kernbohrgeräte oder Bodenschleifmaschinen sein.

Die Benutzung der Maschine darf ausschließlich innerhalb der Grenzen ihrer technischen Daten erfolgen. Diese Angaben, zum Beispiel Leistungsangaben und Umgebungsbedingungen, finden Sie im Kapitel „Technische Daten“.

Jeder andere oder darüberhinausgehende Gebrauch gilt als nicht bestimmungsgemäß – Unfallgefahr! Für hieraus resultierende Schäden haftet Kernlochbohrer GmbH nicht. Das Risiko trägt allein der Betreiber.

Zur bestimmungsgemäßen Verwendung gehört auch das Beachten der Betriebsanleitung sowie die Einhaltung der vorgeschriebenen Instandhaltungsintervalle.

2.3 Sicherheitsvorschriften für den Betreiber

2.3.1 Organisatorische Sicherheitsmaßnahmen

Die Betriebsanleitung muss für das Bedienungs- und Instandhaltungspersonal ständig verfügbar sein. Sie ist daher immer am Einsatzort der Maschine vorzuhalten.

Die am Einsatzort der Maschine geltenden Vorschriften zur Unfallverhütung und zum Umweltschutz müssen ebenfalls verfügbar sein. Der Betreiber der Maschine muss ihre Einhaltung regelmäßig prüfen.

Die Nutzung schallemittierender Maschinen kann durch nationale oder lokale Vorschriften zeitlich begrenzt sein.

Die Maschine darf nicht in explosionsgefährdeten Bereichen oder in der Nähe von brennbaren Flüssigkeiten oder Gasen sowie brennbarem Staub betrieben werden.

Alle Sicherheits- und Gefahrenhinweise an der Maschine müssen lesbar sein und dürfen nicht entfernt werden.

Die für den Betrieb der Maschine erforderlichen Schutzausrüstungen müssen durch den Betreiber zu Verfügung gestellt werden. Der Betreiber muss sicherstellen, dass die Schutzausrüstungen durch das Personal sachgemäß benutzt werden.

Betriebs- und Hilfsstoffe, wie Schmier- oder Reinigungsmittel, sind so auszuwählen, dass die am Einsatzort geltenden Grenzwerte für gesundheitsgefährdende Inhaltsstoffe eingehalten werden. Die am Einsatzort geltenden Vorschriften für Umweltschutz und Entsorgung sind einzuhalten.

2.3.2 Veränderungen der Maschine

Der Betreiber darf an der Maschine ohne schriftliche Freigabe von Kernlochbohrer GmbH keine Veränderungen vornehmen. Führt der Betreiber Veränderungen ohne Genehmigung durch, erlischt die Gewährleistung. Kernlochbohrer GmbH haftet nicht für Schäden durch ungenehmigte Veränderungen.

2.3.3 Ersatzteile

Ersatzteile müssen den von Kernlochbohrer GmbH definierten Eigenschaften entsprechen. Dies ist bei von Kernlochbohrer GmbH gelieferten Ersatzteilen immer sichergestellt. Kernlochbohrer GmbH haftet nicht für Schäden, die durch Verwendung ungeeigneter Ersatzteile entstehen.

2.3.4 Personal

Alle Personen, die mit Inbetriebnahme, Bedienung und Instandhaltung der Maschine beauftragt werden, müssen zuvor die Betriebsanleitung gelesen und verstanden haben.

Die Maschine darf nur von Personen bedient werden, die zuvor ausreichend eingewiesen wurden.

Die Instandhaltung der Maschine darf nur von Personen durchgeführt werden, die eine dieser Tätigkeit entsprechenden Fachausbildung absolviert haben.

Minderjährige dürfen nicht mit der Maschine arbeiten. Von dieser Regelung ausgenommen sind Jugendliche über 16 Jahren, die unter Aufsicht ausgebildet werden.

2.4 Sicherheitsvorschriften für das Personal

2.4.1 Sicherheitsgerechtes Verhalten

Alle Personen, die mit Inbetriebnahme, Bedienung und Instandhaltung der Maschine beauftragt sind, müssen zuvor die Betriebsanleitung gelesen und verstanden haben.

Die Maschine darf nur von Personen bedient werden, die zuvor ausreichend eingewiesen wurden.

Die Instandhaltung der Maschine darf nur von Personen durchgeführt werden, die eine dieser Tätigkeit entsprechenden Fachausbildung absolviert haben.

Minderjährige dürfen nicht mit der Maschine arbeiten. Von dieser Regelung ausgenommen sind Jugendliche über 16 Jahren, die unter Aufsicht ausgebildet werden.

Jede Arbeitsweise an und mit der Maschine, die die Sicherheit beeinträchtigt, muss unterlassen werden.

Alle Sicherheits- und Gefahrenhinweise an der Maschine müssen lesbar sein und dürfen nicht entfernt werden.

2.4.2 Sicherer Betrieb

Die Bedienung der Maschine erfordert die volle Konzentration und Leistungsfähigkeit des Personals. Personen, die übermüdet, unkonzentriert oder unter dem Einfluss von Alkohol, Drogen oder Arzneimitteln stehen, dürfen an und mit der Maschine nicht tätig werden.

Personen, die nicht unmittelbar für den Betrieb der Maschine erforderlich sind, müssen zum Gerät einen ausreichenden Sicherheitsabstand einhalten.

Vor der Nutzung der Maschine deren einwandfreien Zustand prüfen. Bei Schäden an der Maschine darf diese nicht benutzt werden. Dann die Maschine gegen Benutzung sichern und reparieren oder die Reparatur veranlassen.

Um die Funktionsfähigkeit und die Sicherheit der Maschine nicht zu gefährden, dürfen Abdeckungen oder andere Komponenten der Maschine nicht entfernt werden.

Vor dem Starten beziehungsweise Ingangsetzen der Maschine ist sicherzustellen, dass Personen durch die anlaufende Maschine nicht gefährdet werden.

Bedienungselemente dürfen nicht gedankenlos oder mutwillig betätigt werden. Personen- oder Geräteschäden könnten die Folge sein.

Bei der Nutzung der Maschine muss das Personal auf sicheren Stand und ergonomische Körperhaltung achten.

Die Maschine darf während der Nutzung nicht unbeaufsichtigt sein.

Luftreinlass- und Auslassöffnungen dürfen während der Nutzung nicht verdeckt werden.

Maschine niemals in Wasser tauchen.

Die Maschine muss regelmäßig gereinigt werden, damit sich Verschmutzungen nicht festsetzen. Alle Bedienelemente und Griffe müssen sauber, trocken und fettfrei gehalten werden.

Wird die Maschine nicht benutzt, ist sie so abzustellen, dass niemand gefährdet wird. Maschine vor unbefugter Nutzung sichern.

2.4.3 Schutzausrüstung

Das Tragen von Schutzausrüstung reduziert die Verletzungsgefahr:

- Sicherheitsschuhe mit rutschfester Sohle und Zehenschutzkappe
- Schnittfeste und griffsichere Handschuhe
- Schutzbrille nach Norm EN 166 oder Gesichtsschutz
- Schutzhelm

Überschreiten die bei der Benutzung des Geräts entstehenden Lärmemissionen die für diesen Arbeitsplatz geltenden Grenzwerte, muss ein geeigneter Gehörschutz getragen werden.

Personen, die am Gerät Instandhaltungstätigkeiten durchführen, sind zum Tragen geeigneter Schutzausrüstung verpflichtet, die für diese Tätigkeit erforderlich ist.

2.5 Sicherheit bei der Instandhaltung

2.5.1 Allgemeines

Die Instandhaltung der Maschine darf nur von Personen durchgeführt werden, die eine dieser Tätigkeit entsprechenden Fachausbildung absolviert haben.

Die in der Betriebsanleitung vorgeschriebenen Instandhaltungstätigkeiten und Intervalle sind einzuhalten.

Zur Durchführung von Instandhaltungstätigkeiten ist eine der Art der Tätigkeit entsprechende Werkstattausrüstung erforderlich.

Vor Beginn von Instandhaltungstätigkeiten sind folgende Sicherheitsvorkehrungen zu treffen:

- Maschine so positionieren, dass die Eingriffsstelle gut zugänglich ist.
- Maschine in den entsprechenden Betriebszustand bringen.

Nach Abschluss von Instandhaltungstätigkeiten:

- Maschine komplett zusammenbauen.
- Wurden Bedienelemente oder Sicherheitseinrichtungen abgebaut, so müssen diese wieder montiert und ihre Funktion überprüft werden.

Personen, die an der Maschine Instandhaltungstätigkeiten durchführen, sind zum Tragen geeigneter Schutzausrüstung verpflichtet, die für diese Tätigkeit erforderlich ist.

2.5.2 Reinigung

Zum Reinigen der Maschine dürfen keine ätzenden, gesundheitsgefährdenden oder umweltschädlichen Substanzen verwendet werden. Reinigungsmittel umweltgerecht entsorgen.

Auf keinen Fall dürfen für die Reinigung der Maschine Hochdruckreiniger, Wasserstrahl oder Druckluft verwendet werden.

3 Technische Daten

3.1 WT-60

- ① Der Wassertank WT-60 entspricht dem Wassertank WT-60/S, verfügt aber nicht über eine Schlauchhaspel.

Artikel-Nummer	6270
Behältervolumen	60 Liter
Pumpe	Förderstrom Staudruck Spannung
	12,5 Liter/min 2,4 bar 12 V DC
Breite	500 mm
Tiefe	480 mm
Höhe	915 mm
Gewicht	19 kg
Anschlussspannung	230 V \pm 5%
Frequenz	50 Hz
Nennleistung	55 W
Maximale Leistung	100 W
Netzstecker	Typ F (CEE7/4)
Netzkabel Länge	3 m
Akku-Kompatibilität	Bosch Professional 18V (AMP Share)
Wasserschlauch Querschnitt	D = 18 mm / d = 12 mm
Wasserschlauch Länge	3 m
Schlauchanschluss	Gardena-Stecksystem
Zulässige Umgebungstemperatur	5°C bis 40°C
Zulässige relative Luftfeuchte	30% bis 80%

3.2 WT-60/S

- ① Der Wassertank WT-60/S entspricht dem Wassertank WT-60, verfügt aber zusätzlich über eine anbaubare Schlauchhaspel.

Artikel-Nummer	6271
Behältervolumen	60 Liter
Pumpe	Förderstrom Staudruck Spannung
	12,5 Liter/min 2,4 bar 12 V DC
Breite	500 mm
Tiefe	720 mm
Höhe	915 mm
Gewicht	23 kg
Anschlussspannung	230 V ±5%
Frequenz	50 Hz
Nennleistung	55 W
Maximale Leistung	100 W
Netzstecker	Typ F (CEE7/4)
Netzkabel Länge	3 m
Akku-Kompatibilität	Bosch Professional 18V (AMP Share)
Wasserschlauch Querschnitt	D = 18 mm / d = 12 mm
Wasserschlauch Länge	10 m
Schlauchanschluss	Gardena-Stecksystem
Zulässige Umgebungstemperatur	5°C bis 40°C
Zulässige relative Luftfeuchte	30% bis 80%

4 Gerätebeschreibung

4.1 Gerätekomponenten



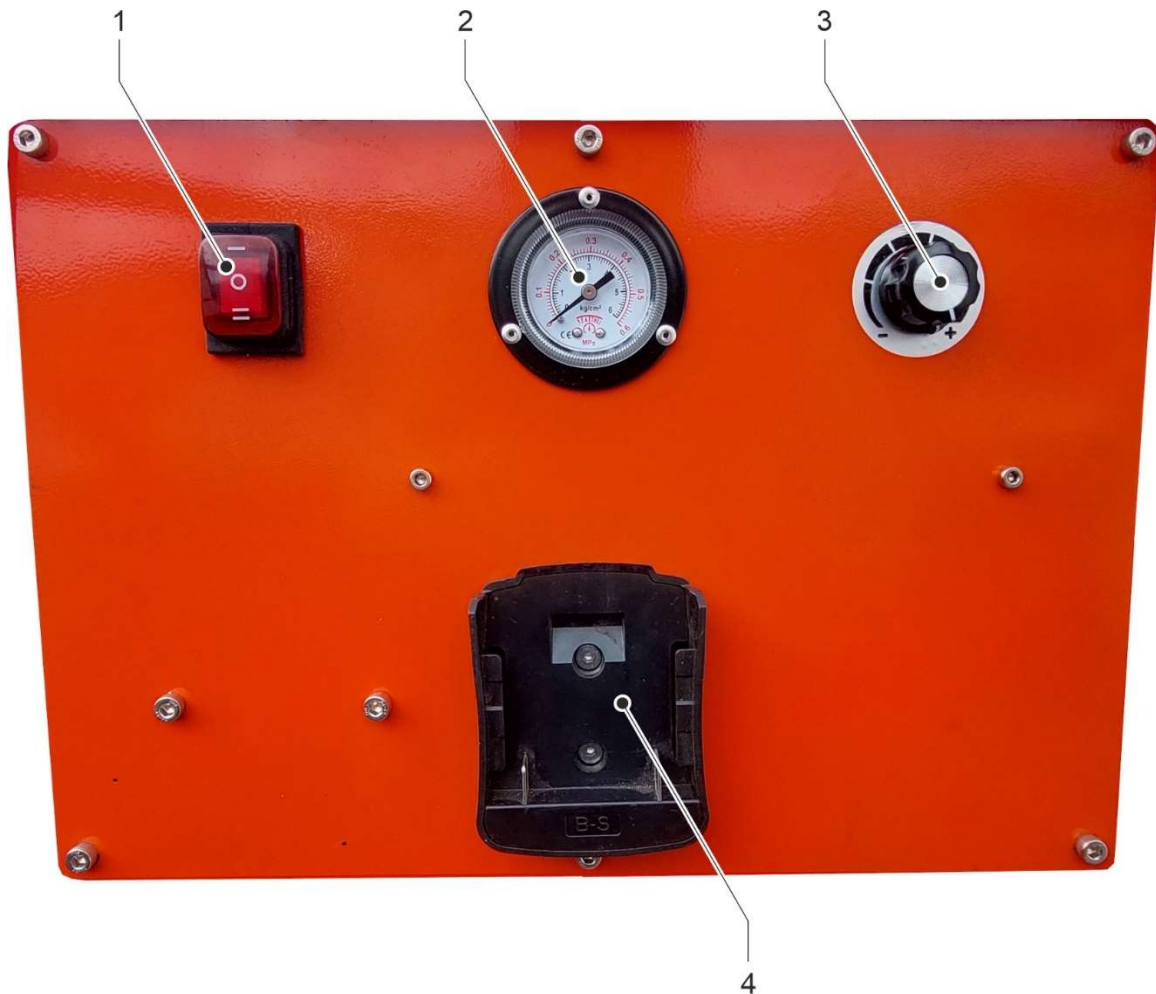
- 1 Deckel der Einfüllöffnung
- 2 Anschlussbuchse für Netzkabel (seitlich)
- 3 Befestigungsgewinde (6 Stück) für Schlauchhaspel des WT-60/S
- 4 Wasserbehälter
- 5 Griff
- 6 Netzkabel
- 7 Wasserschlauch
- 8 Bedienfeld (an Rückseite)
- 9 Schlauchanschluss
- 10 Rad (2 Stück)
- 11 Entleerungsschraube des Wasserbehälters

Nur bei WT-60/S:



- 1 Schlauchhaspel mit Schlauch
- 2 Befestigungsset

4.2 Bedienfeld



- 1 Hauptschalter
- 2 Druckmessgerät
- 3 Druckregler
- 4 Akku-Aufnahme

① Hinweis zum Druckmessgerät:
0,1 MPa = 1 kg/cm² = 1 bar

4.3 Lieferumfang

- ① Das Zubehör befindet sich bei Lieferung im Wasserbehälter des Wassertanks.
- Zur Entnahme des Zubehörs:
Deckel der Einfüllöffnung abschrauben, Einfüllsieb entfernen und Zubehör entnehmen.
Anschließend Einfüllsieb einsetzen und Deckel anbringen.

Der Lieferumfang umfasst folgende Komponenten:

- Wassertank
 - Radsatz, bestehend aus:
 - 2 Rad
 - 4 Scheibe
 - 2 Splint
 - Netzkabel
 - Wasserschlauch
 - Schlauchhaspel (nur bei WT-60/S)
 - Befestigungsset für Schlauchhaspel (nur bei WT-60/S)
 - Betriebsanleitung
- ① Kernlochbohrer GmbH bietet ein umfangreiches Maschinen-, Werkzeug- und Zubehör-Sortiment an. Zur Information und Bestellung steht der Webshop <http://www.kernlochbohrer.com> zu Verfügung.

5 Nutzung des Geräts

5.1 Spezifische Vorsichtsmaßnahmen



Der Wasserbehälter des Wassertanks darf nur mit sauberem Wasser (möglichst in Trinkwasserqualität) befüllt werden!

Verschmutztes Wasser kann zur Beschädigung der Pumpe führen.

Der Wasserbehälter darf nicht mit ätzenden, aggressiven oder brennbaren Flüssigkeiten befüllt werden!



Um beim Betrieb des Wassertanks einen Unterdruck im Wasserbehälter zu verhindern, ist am Deckel der Einfüllöffnung ein Belüftungselement eingebaut.

Der Druckausgleich im Wasserbehälter darf nicht durch ein verdecktes, verschmutztes oder beschädigtes Belüftungselement beeinträchtigt werden, da sonst die Pumpe oder der Wasserbehälter beschädigt werden könnten.



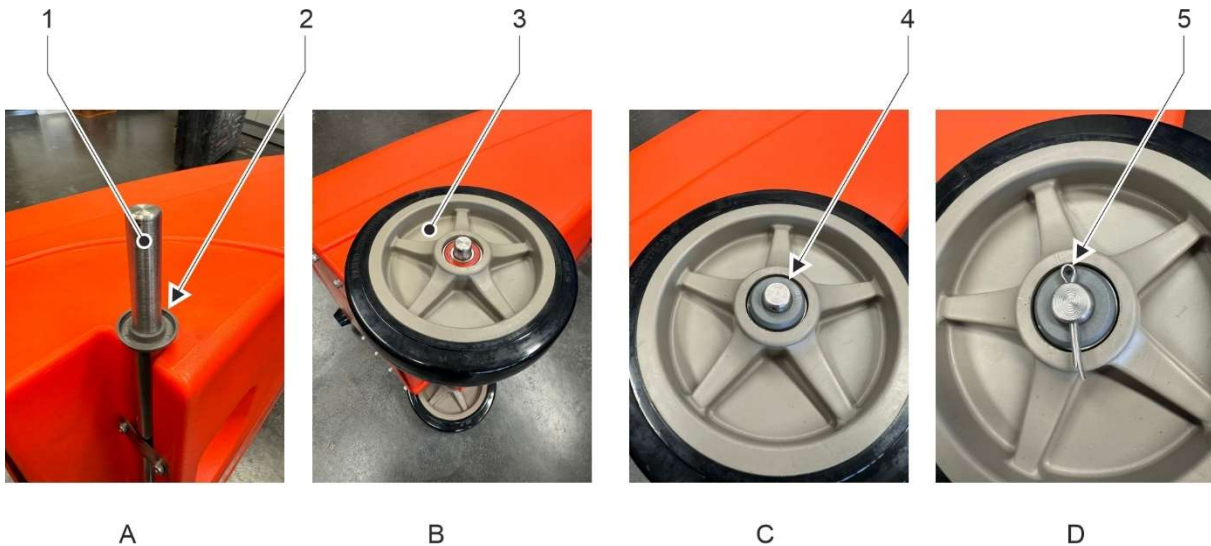
- 1 Deckel der Einfüllöffnung
- 2 Belüftungselement

5.2 Inbetriebnahme

Vor dem Arbeiten mit dem Wassertank muss der mitgelieferte Radsatz angebaut werden.

Auf jeder Seite der am Wassertank angebrachten Achse sind die Radsatzteile folgendermaßen anzubauen:

- A Erste Scheibe auf Achse aufstecken. Orientierung der Scheibe beachten.
- B Rad auf Achse aufstecken.
- C Zweite Scheibe aufstecken. Orientierung der Scheibe beachten.
- D Splint durch die Achse stecken und Enden umbiegen.



- 1 Achse
- 2 Erste Scheibe
- 3 Rad
- 4 Zweite Scheibe
- 5 Splint (Enden hier noch nicht umgebogen)

- ① Der Wassertank kann nun zum Transport nach hinten gekippt und auf den Rädern geschoben werden.

Anbau der Schlauchhaspel (nur bei WT-60/ S):

- ① Zur Montage der Schlauchhaspel werden die sechs Befestigungsgewinde an der Vorderseite des Wassertanks verwendet.

- ☒ Obere Halteklammer mit vier Zylinderschrauben am Wassertank anbringen.
- ☒ Beide untere Halteklammern mit Zylinderschraube am Wassertank anbringen.
- ☒ Schlauchhaspel in Halteklammern einsetzen und durch sanften Druck einrasten.
- ☒ Verbindungsschlauch vom Schlauchanschluss des Wassertanks zum Eingang der Schlauchhaspel anbringen.

5.3 Optische Inspektion

Vor dem Arbeiten mit dem Wassertank ist an diesem eine optische Inspektion durchzuführen:

- Allgemeinzustand und Sauberkeit prüfen.
- Vorhandensein aller Abdeckungen und Komponenten prüfen.
- Festsitz aller Schrauben prüfen.
- Belüftung am Deckel der Einfüllöffnung funktionsfähig.



Der Wassertank darf nur mit funktionierender Belüftung des Wasserbehälters betrieben werden.

5.4 Wasserbehälter befüllen

Vorgehensweise:

- Optische Inspektion durchgeführt.
- Wassertank am Hauptschalter ausgeschaltet.
- Wassertank auf einer ebenen und waagrechten Fläche aufstellen.
- Deckel der Einfüllöffnung abschrauben.
- Wasserbehälter mit sauberem Wasser befüllen.
 - ① Der Wasserbehälter kann bis zum Gewinde der Einfüllöffnung befüllt werden.
- Einfüllsieb aus der Einfüllöffnung entfernen und reinigen.
- Einfüllsieb einsetzen.
- Deckel der Einfüllöffnung anbringen.

5.5 Stromversorgung herstellen

5.5.1 Betrieb mit Netzspannung


Für den Anschluss des Wassertanks an eine Wechselstromversorgung sind die nachstehenden Punkte zu beachten:

- Elektrischen Anschlusswerte des Wassertanks einhalten.
 Siehe Kapitel 3 „Technische Daten“.
- Netzkabel und Netzstecker dürfen nicht beschädigt sein.
- Beschädigtes Netzkabel oder beschädigten Netzstecker nur durch Kernlochbohrer GmbH oder eine dafür qualifizierte Elektrofachkraft auswechseln lassen.
- Das Netzkabel in die Anschlussbuchse des Wassertanks stecken.
- Der Wassertank ist mit einem Netzstecker des Typs F (CEE 7/4) ausgerüstet. Der Wassertank darf nur an einer Schutzkontakt-Steckdose (CEE 7/3) betrieben werden, die entsprechend geerdet ist.
- Beim Anschluss des Wassertanks an das Stromnetz muss ein Fehlerstrom-Schutzschalter mit einem maximalen Auslösestrom von 30 mA vorgeschaltet werden.
- Der Sauger darf nur an eine Steckdose angeschlossen werden, die mit einem Schutzschalter oder einer Schmelzsicherung mit der minimalen Stromstärke von 16 A abgesichert ist.
- Netzstecker niemals mit nassen Händen anfassen.
- Netzstecker und Steckdose müssen sauber und staubfrei sein.
- Die zugeführte elektrische Spannung darf maximal 5% vom Nennwert abweichen. Zu hohe Spannungen können zu irreparablen Schäden am Wassertank führen.
- Beim Betrieb des Wassertanks mit Stromerzeugern darf es nicht zu Spannungsspitzen kommen.
- Bei der Verwendung von Verlängerungskabeln muss der Kabelquerschnitt für die Leistungsaufnahme des Wassertanks geeignet sein.
- Bei Verwendung einer Kabelrolle muss das Kabel immer ganz abgerollt werden.
- Zum Entfernen des Netzkabels aus der Steckdose den Netzstecker greifen. Nicht am Kabel ziehen.

- Wenn der Wassertank längere Zeit nicht benutzt werden soll, Wassertank ausschalten und Netzstecker aus der Steckdose entfernen.

5.5.2 Betrieb mit Akku

Für den Betrieb des Wassertanks mit einem Akku „Bosch Professional 18V“ sind die nachstehenden Punkte zu beachten:

- Es dürfen nur Akkus verwendet werden, die für den Wassertank geeignet sind.
 Siehe Kapitel 3 „Technische Daten“.
- Der Akku und die Akku-Aufnahme am Wassertank müssen sauber, staubfrei und trocken sein.
- Geladenen Akku in die Akku-Aufnahme am Wassertank einstecken und einrasten.
- Nach Ende der Arbeiten: Akku aus der Akku-Aufnahme entnehmen.
- Zur Entnahme des Akkus die Akku-Entriegelungstaste am Akku drücken und den Akku entfernen. Keine Gewalt anwenden.



Weitere Informationen und Sicherheitshinweise sind den Betriebsanleitungen des Akkus und des Akku-Ladegeräts zu entnehmen.

5.6 Wassertank einschalten

Vorgehensweise:

- ☑ Optische Inspektion durchgeführt.
- ☑ Wasserbehälter befüllt.
- ☑ Stromversorgung hergestellt.
- ☒ Wassertank am Schlauchanschluss des Wassertanks anschließen.
- ☒ Freies Ende des Wassertanks an Verbraucher anschließen. Gegebenenfalls Absperrhahn am Verbraucher schließen, damit Wasser nicht ausläuft.
- ☒ Pumpe des Wassertanks am Hauptschalter einschalten:
 - Stellung I: Stromversorgung mit Netzspannung.
 - Stellung II: Stromversorgung von Akku.
 - ↪ Pumpe des Wassertanks beginnt mit der Förderung von Wasser in den Wassertank.
- ☒ Wenn sich ein kontinuierlicher Wasserfluss zum Verbraucher eingestellt hat, kann mit dem Druckregler der gewünschte Wasserdruck eingestellt werden.

Das Druckmessgerät zeigt den Wasserdruck an.

 - ① Der Wasserdruck sollte möglichst niedrig eingestellt werden. Ein hoher Wasserdruck benötigt mehr Energie; im Akku-Betrieb reduziert ein hoher Druck die Laufzeit.
 - ① Wenn am Verbraucher kein Wasser benötigt wird, Pumpe des Wassertanks am Hauptschalter ausschalten. Dies spart Energie und schont die Pumpe.
- ☒ Wenn der Wasserbehälter leer ist:
 - Pumpe des Wassertanks am Hauptschalter ausschalten.

Stellung 0: Stromversorgung des Wassertanks ausgeschaltet.

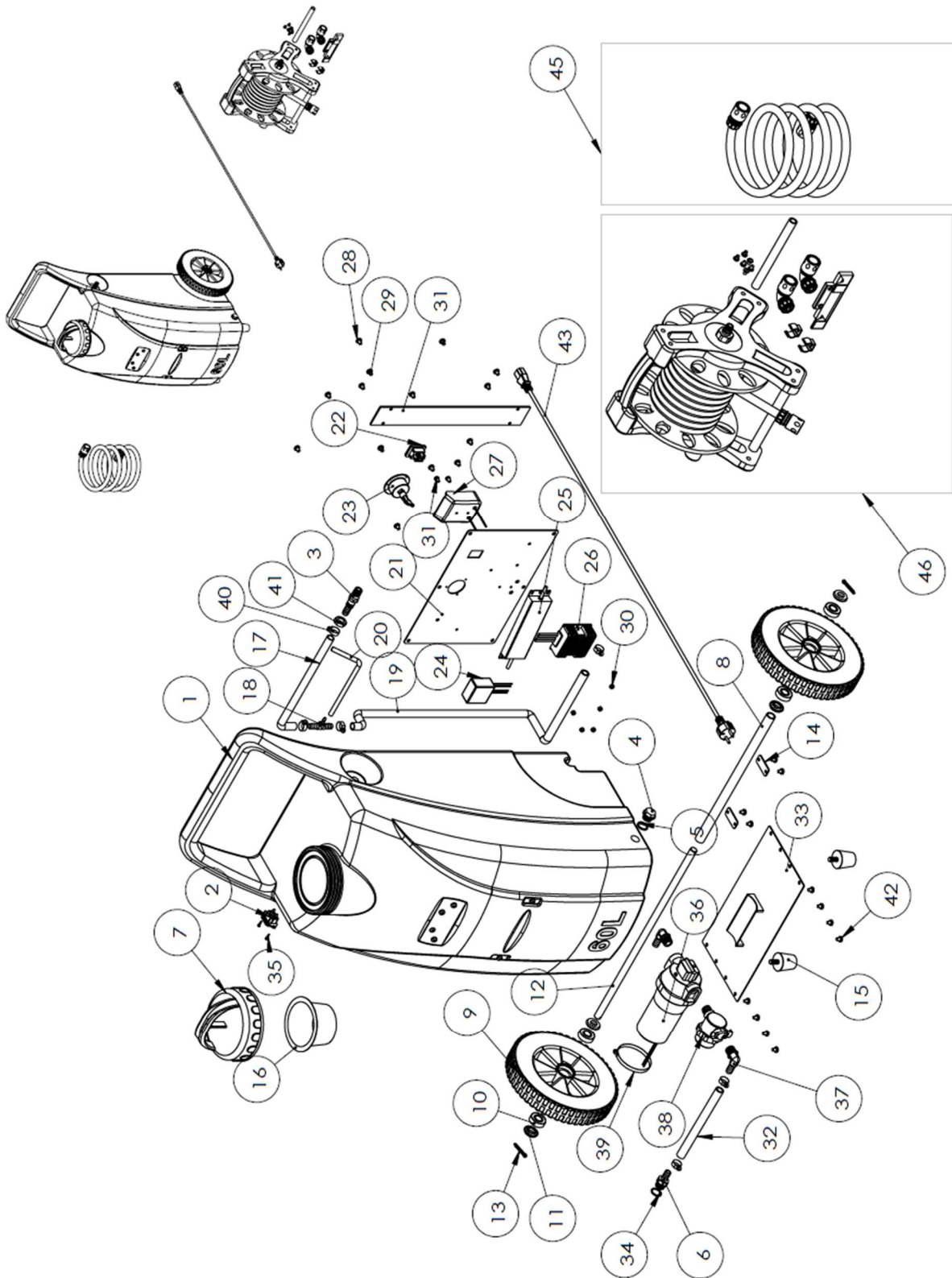
 - ① Die Pumpe ist trockenlaufsicher. Trotzdem sollte der Wassertank ausgeschaltet werden, wenn der Wasserbehälter leer ist. Dies spart Energie und schont die Pumpe.
 - Wassertank wieder befüllen.
 - 📖 Siehe Kapitel 5.4 „Wasserbehälter befüllen“.

5.7 Wassertank ausschalten

Vorgehensweise:

- Verbraucher benötigt kein Wasser mehr.
- Pumpe des Wassertanks am Hauptschalter ausschalten.
- Bei Stromversorgung mit Netzspannung:
 - Netzstecker aus der Steckdose entfernen.
 - Netzkabel aus der Anschlussbuchse am Wassertank entfernen.
 - Netzkabel aufwickeln.
- Bei Stromversorgung mit Akku:
 - Akku aus der Akku-Aufnahme entfernen.
 - Akku mit geeignetem Ladegerät aufladen.
 - Akku geschützt vor Hitze, Sonneneinstrahlung, Schmutz, Wasser und Feuchtigkeit lagern.
- Wasserschlauch vom Schlauchanschluss des Wassertanks und vom Verbraucher entfernen.
Wasserschlauch vollständig entleeren und aufwickeln.
- Wenn der Wassertank längere Zeit nicht benutzt werden soll, muss der Wasserbehälter entleert werden:
 - Wassertank auf einem geeignet Abfluss abstellen.
 - Deckel der Einfüllöffnung entfernen.
 - Entleerungsschraube des Wasserbehälters entfernen.
 - ↳ Wasserbehälter läuft leer.
 - Entleerungsschraube und Deckel anbringen.
- Verschmutzung der Außenfläche des Wassertanks und des Inneren des Wasserbehälter prüfen. Bei Bedarf reinigen.
- Wasserbehälter vollständig austrocknen lassen. Dann Deckel der Einfüllöffnung anbringen.
- Wassertank vertikal abstellen und gegen Umfallen sichern.
- Wassertank an einem trockenen, kühlen, vor Feuchtigkeit und direkter Sonneneinstrahlung geschützten Ort aufbewahren.
- Wassertank vor unbefugter Nutzung sichern.

6 Ersatzteile



Pos.	Bezeichnung
1	Tank
2	Stecksockel
3	Stecker
4	Verschlusschraube
5	Dichtring
6	Gerader Stutzen
7	Deckel Einfüllöffnung
8	Rohr
9	Rad
10	Lager
11	Scheibe
12	Achse
13	Stift
14	Platte
15	Fuß
16	Einfüllsieb
17	Schlauch
18	T-Stutzen
19	Schlauch
20	Schlauch
21	Platte
22	Hauptschalter
23	Druckmessgerät
24	Druckregler

Pos.	Bezeichnung
25	Spannungswandler
26	Gleichstromwandler
27	Akku-Aufnahme
28	Schraube
29	Schraube
30	Mutter
31	Metallstück
32	Schlauch
33	Pumpenplatte
34	Dichtscheibe
35	Schraube
36	Pumpe
37	Eckstutzen
38	Filter
39	Klemmring
40	Klemmring
41	Mutter
42	Schraube
43	Netzkabel
45	Schlauch-Set 3 m (nur bei WT-60)
46	Schlauch-Set 10 m (nur bei WT-60/S)

7 EU-Konformitätserklärung

Der Hersteller/Inverkehrbringer

Kernlochbohrer GmbH
Geigersbühlweg 52
72663 Großbettingen
Deutschland

erklärt hiermit, dass folgendes Produkt

Produktbezeichnung: **Wassertank**
Typ: **WT-60 | WT-60/S**

allen einschlägigen Bestimmungen der angewandten Rechtsvorschriften (nachfolgend) - einschließlich deren zum Zeitpunkt der Erklärung geltenden Änderungen - entspricht. Die alleinige Verantwortung für die Ausstellung dieser Konformitätserklärung trägt der Hersteller. Diese Erklärung bezieht sich nur auf die Maschine in dem Zustand, in dem sie in Verkehr gebracht wurde; vom Endnutzer nachträglich angebrachte Teile und/oder nachträglich vorgenommene Eingriffe bleiben unberücksichtigt.

Folgende Rechtsvorschriften wurden angewandt:

Maschinenrichtlinie 2006/42/EU

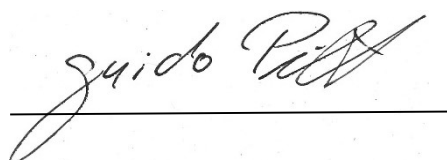
Folgende harmonisierte Normen wurden angewandt:

EN 60204-1: 2018	Sicherheit von Maschinen – Elektrische Ausrüstung von Maschinen – Teil 1: Allgemeine Anforderungen
EN ISO 12100:2018	Sicherheit von Maschinen – Allgemeine Gestaltungsleitsätze – Risikobeurteilung und Risikominderung

Name und Anschrift der Person, die bevollmächtigt ist, die technischen Unterlagen zusammenzustellen:

Kernlochbohrer GmbH
Geigersbühlweg 52
72663 Großbettingen
Deutschland

Großbettingen 13.05.2024
Kernlochbohrer GmbH



Guido Pillat
Geschäftsführer / Chief Executive Officer