



## **Instrukcja obsługi**

# **Odkurzacz do pracy na sucho TS-1000/PRO & TS-2000/PRO**

BA-04-000001-01-PL



### Zakres zastosowania

Niniejsza instrukcja obsługi dotyczy wyłącznie urządzenia oznaczonego na okładce.

Sprawdź model urządzenia, korzystając z tabliczki znamionowej urządzenia.

### Oryginalne instrukcje / tłumaczenie oryginalnych instrukcji

Zgodnie z dyrektywą maszynową UE niemiecka wersja niniejszej instrukcji obsługi jest instrukcją oryginalną.

Kopie w innych językach są tłumaczeniami oryginalnych instrukcji.

**Kernlochbohrer GmbH**

**Geigersbühlweg 52**

**72663 Großbettlingen**

**Niemcy**

**Telefon: +49 (0)70 22 / 50 34 900**

**E-mail: [info@kernlochbohrer.com](mailto:info@kernlochbohrer.com)**

**Internet: <http://www.kernlochbohrer.com>**

© Kernlochbohrer GmbH

Niniejsza dokumentacja jest chroniona prawem autorskim.

Wszelkie prawa do niniejszej dokumentacji, w szczególności prawo do powielania, rozpowszechniania i tłumaczenia, są zastrzeżone przez Kernlochbohrer GmbH, nawet w przypadku wniosków o prawa własności przemysłowej. Żadna część niniejszej dokumentacji nie może być powielana w jakiegokolwiek formie za pomocą jakichkolwiek środków, elektronicznych lub mechanicznych, ani przetwarzana, powielana lub rozpowszechniana za pomocą systemów elektronicznych bez wyraźnej pisemnej zgody Kernlochbohrer GmbH.

Z wyjątkiem błędów i zmian technicznych.

Kernlochbohrer GmbH nie ponosi odpowiedzialności za jakiegokolwiek błędy w niniejszej dokumentacji. Odpowiedzialność za bezpośrednie lub pośrednie szkody powstałe w związku z dostawą lub korzystaniem z niniejszej dokumentacji jest wykluczona w zakresie dozwolonym przez prawo. Ponadto firma Kernlochbohrer GmbH nie ponosi odpowiedzialności za szkody wynikające z naruszenia praw patentowych i innych praw osób trzecich.

Działanie urządzenia jest ograniczone do funkcji opisanych w powiązanej dokumentacji technicznej.

**Spis treści**

1	Informacje i wsparcie.....	6
1.1	Podziękowania dla kupującego.....	6
1.2	Korzystanie z instrukcji obsługi.....	6
1.3	Zmiany.....	6
1.4	Wyjaśnienie symboli.....	7
1.5	Gwarancja.....	7
1.6	Ochrona środowiska.....	8
1.6.1	Utylizacja produktu.....	8
1.6.2	Utylizacja opakowania.....	8
1.7	Usługa.....	9
2	Bezpieczeństwo.....	10
2.1	Informacje ogólne.....	10
2.2	Przeznaczenie.....	11
2.3	Przepisy bezpieczeństwa dla operatora.....	12
2.3.1	Organizacyjne środki bezpieczeństwa.....	12
2.3.2	Zmiany w urządzeniu.....	12
2.3.3	Części zamienne.....	13
2.3.4	Personel.....	13
2.4	Przepisy bezpieczeństwa dla pracowników.....	14
2.4.1	Bezpieczne zachowanie.....	14
2.4.2	Bezpieczne działanie.....	15
2.4.3	Sprzęt ochronny.....	16
2.5	Bezpieczeństwo podczas konserwacji.....	17
2.5.1	Informacje ogólne.....	17
2.5.2	Czyszczenie.....	17
3	Dane techniczne.....	18
4	Opis maszyny.....	19
4.1	Elementy maszyn i urządzenia operacyjne.....	20
4.1.1	TS-1000/PRO.....	20
4.1.2	TS-2000/PRO.....	23
4.2	Zakres dostawy.....	26

4.2.1	TS-1000/PRO .....	26
4.2.2	TS-2000/PRO .....	27
5	Wykorzystanie maszyny .....	28
5.1	Szczególne środki ostrożności .....	28
5.2	Rozpakowywanie urządzenia i montaż akcesoriów .....	29
5.3	Praca z urządzeniem .....	30
5.3.1	Kontrola wzrokowa urządzenia .....	30
5.3.2	Ustanowienie połączenia elektrycznego .....	31
5.3.3	Włączanie urządzenia .....	32
5.3.4	Czyszczenie filtra wstępnego .....	33
5.3.5	Usuwanie pyłu .....	35
5.3.6	Wyłącz urządzenie .....	38
5.4	Transport urządzenia .....	39
5.5	Przechowywanie urządzenia .....	40
6	Konserwacja .....	41
6.1	Uwagi dotyczące właściwej konserwacji .....	41
6.2	Plan konserwacji i kontroli .....	41
6.3	Kontrola i konserwacja .....	42
6.3.1	Instrukcje bezpieczeństwa .....	42
6.3.2	Czyszczenie urządzenia .....	43
6.3.3	Wymienić filtr wstępny .....	45
6.3.4	Wymień filtr główny .....	47
7	Rozwiązywanie problemów .....	49
8	Części zamienne .....	51
8.1	TS-1000/PRO .....	51
8.2	TS-2000/PRO .....	55
9	Deklaracja zgodności UE .....	60

# **1 Informacje i wsparcie**

## **1.1 Podziękowania dla kupującego**

Dziękujemy za zakup maszyny od Kernlochbohrer GmbH.

Prosimy o uważne przeczytanie instrukcji obsługi i przestrzeganie zasad bezpieczeństwa. Przestrzeganie instrukcji obsługi pozwoli w pełni wykorzystać wyjątkową wydajność naszego produktu.

W przypadku jakichkolwiek pytań dotyczących obsługi urządzenia prosimy o bezpośredni kontakt z firmą Kernlochbohrer GmbH. Jesteśmy dostępni, aby odpowiedzieć na pytania w dowolnym momencie.

## **1.2 Korzystanie z instrukcji obsługi**

Urządzenie jest przeznaczone do użytku profesjonalnego i może być obsługiwane wyłącznie przez przeszkolony personel. Należy ściśle przestrzegać zaleceń zawartych w instrukcji obsługi.

W przypadku nieprzestrzegania instrukcji obsługi, co może skutkować obrażeniami ciała lub uszkodzeniem urządzenia, nasza firma nie ponosi żadnej odpowiedzialności.

Instrukcja obsługi jest niezbędna do korzystania z urządzenia. W związku z tym instrukcja obsługi musi zawsze znajdować się w pobliżu urządzenia i być dostępna dla personelu przez cały czas.

Oprócz instrukcji obsługi należy zapoznać się z ogólnie obowiązującymi i lokalnymi przepisami dotyczącymi zapobiegania wypadkom i ochrony środowiska; należy regularnie sprawdzać zgodność z tymi przepisami.

## **1.3 Zmiany**

Kernlochbohrer GmbH zastrzega sobie prawo do zmiany projektu i wyglądu produktów oraz ich instrukcji obsługi. Przyszłe zmiany instrukcji obsługi będą wprowadzane bez wcześniejszego powiadomienia.

## 1.4 Wyjaśnienie symboli



Symbol ten zwraca uwagę na zagrożenia, których należy być świadomym podczas wykonywania poniższych prac, aby uniknąć obrażeń ciała, innych osób lub uszkodzenia mienia.



Odsyłacz do innego rozdziału instrukcji obsługi.



Warunek wstępny dla akcji.



Działanie do wykonania.



Zachowanie maszyny, którego należy oczekiwać w wyniku poprzedniej akcji.



Informacje ogólne lub odniesienie do cech szczególnych.

## 1.5 Gwarancja

Zgodnie z ogólnymi warunkami dostawy firmy Kernlochbohrer GmbH, w transakcjach handlowych z firmami obowiązuje 12-miesięczny okres gwarancji na wady materiałowe (dowód w postaci faktury lub dowodu dostawy).

Uszkodzenia spowodowane naturalnym zużyciem, przeciążeniem lub niewłaściwą obsługą są wykluczone.

Uszkodzenia spowodowane wadami materiałowymi lub wadami producenta będą usuwane bezpłatnie poprzez naprawę lub wymianę. Reklamacje mogą być uznane tylko wtedy, gdy urządzenie zostanie wysłane do Kernlochbohrer GmbH w stanie nierozmontowanym.

Części zużywające się nie są objęte gwarancją.

## **1.6 Ochrona środowiska**

### **1.6.1 Utylizacja produktu**

Należy przestrzegać krajowych przepisów dotyczących przyjaznej dla środowiska utylizacji i recyklingu zużytych urządzeń i akcesoriów.

Tylko dla krajów UE:

Nie wyrzucać urządzenia i akcesoriów razem z odpadami domowymi! Zgodnie z Dyrektywą Europejską 2012/19/UE w sprawie zużytego sprzętu elektrycznego i elektronicznego oraz jej transpozycją do prawa krajowego, zużyte elektronarzędzia muszą być zbierane oddzielnie i poddawane recyklingowi w sposób przyjazny dla środowiska.

### **1.6.2 Utylizacja opakowania**

Opakowanie jest wykonane z materiałów nadających się do recyklingu. Należy je utylizować zgodnie z etykietą i wytycznymi władz miejskich.



## 1.7 Usługa

Precyzyjne informacje i konkretne pytania umożliwiają szybkie usuwanie usterek, ułatwiają zamawianie części zamiennych i zapobiegają nieprawidłowym dostawom.

Przed skontaktowaniem się z serwisem należy najpierw zebrać następujące dane.

W przypadku wszystkich pytań i zamówień należy podać oznaczenie modelu: Informacje te można znaleźć na tabliczce znamionowej urządzenia.

W przypadku awarii wymagane są dalsze informacje: rodzaj i zakres awarii, okoliczności towarzyszące, podejrzewana przyczyna.

Przy zamawianiu części zamiennych wymagane jest podanie następujących informacji:

Ilość i numer artykułu w widoku rozstrzelonym niniejszej instrukcji obsługi lub numer artykułu (jeśli jest znany).

- ① Zachęcamy do przesyłania nam zdjęć przy zamawianiu części zamiennych lub filmów w przypadku usterek.

Dane kontaktowe:

Kernlochbohrer GmbH

Geigersbühlweg 52

72663 Großbettlingen

Niemcy

Telefon: +49 (0)70 22 / 50 34 900

E-mail: [info@kernlochbohrer.com](mailto:info@kernlochbohrer.com)

Internet: <http://www.kernlochbohrer.com>

## **2 Bezpieczeństwo**

### **2.1 Informacje ogólne**

Urządzenie zostało skonstruowane zgodnie z aktualnym stanem techniki i obowiązującymi przepisami prawa, normami i zasadami bezpieczeństwa. Niemniej jednak użytkowanie maszyny może spowodować zagrożenie dla użytkownika lub osób trzecich, a także uszkodzenie maszyny i innego mienia.

Maszyna może być używana tylko wtedy, gdy jest w doskonałym stanie technicznym i zgodnie z jej przeznaczeniem oraz w sposób bezpieczny i świadomy zagrożeń.

Jeśli urządzenie jest uszkodzone lub działa nieprawidłowo, należy je natychmiast wyłączyć, zabezpieczyć przed ponownym włączeniem i naprawić lub zlecić naprawę.

## 2.2 Przeznaczenie

Maszyna jest przeznaczona do odsysania i separacji suchych, niebezpiecznych i niepalnych pyłów:

Urządzenie spełnia wymagania normy DIN EN 60335-2-69, załącznik AA, dla klasy pyłu H o maksymalnym stopniu przepuszczalności < 0,005%.

Maszyna została opracowana do czyszczenia powierzchni budowlanych lub przemysłowych oraz do podłączenia do maszyn elektrycznych, takich jak wiertarki, szlifierki itp.

Nie zasysać żadnych palnych lub wybuchowych pyłów (np. magnezu, aluminium itp.) - ryzyko wybuchu!

Nie zasysać iskier ani gorących części (np. wiórów metalowych, popiołu itp.) o temperaturze powyżej 60 °C - ryzyko pożaru i wybuchu!

Nie zasysać żadnych agresywnych substancji (np. kwasów, zasad, rozpuszczalników itp.).

Urządzenie nadaje się wyłącznie do użytku w pomieszczeniach.

Urządzenie nie nadaje się do odkurzania cieczy.

Urządzenie może być używane wyłącznie w granicach określonych w jego danych technicznych. Informacje te, na przykład dane dotyczące wydajności i warunków otoczenia, można znaleźć w rozdziale "Dane techniczne".

Każde inne użycie lub użycie wykraczające poza to jest uważane za niewłaściwe użycie - ryzyko wypadku! Firma Kernlochbohrer GmbH nie ponosi odpowiedzialności za wynikające z tego szkody. Ryzyko ponosi wyłącznie operator.

Użytkowanie zgodne z przeznaczeniem obejmuje również przestrzeganie instrukcji obsługi i przestrzeganie zalecanych okresów konserwacji.

## **2.3 Przepisy bezpieczeństwa dla operatora**

### **2.3.1 Organizacyjne środki bezpieczeństwa**

Instrukcja obsługi musi być zawsze dostępna dla personelu obsługującego i konserwującego. Dlatego też należy ją zawsze przechowywać w miejscu użytkowania maszyny.

Należy również zapoznać się z przepisami dotyczącymi zapobiegania wypadkom i ochrony środowiska obowiązującymi w miejscu użytkowania maszyny. Operator maszyny musi regularnie sprawdzać zgodność z tymi przepisami.

Korzystanie z urządzeń emitujących dźwięk może być ograniczone czasowo przez przepisy krajowe lub lokalne.

Maszyny nie wolno używać w strefach zagrożonych wybuchem.

Wszystkie informacje dotyczące bezpieczeństwa i zagrożeń na maszynie muszą być czytelne i nie mogą być usuwane.

Sprzęt ochronny wymagany do obsługi maszyny musi być zapewniony przez operatora. Operator musi dopilnować, aby sprzęt ochronny był prawidłowo używany przez personel.

Materiały eksploatacyjne i pomocnicze, takie jak smary lub środki czyszczące, muszą być dobrane w taki sposób, aby przestrzegane były wartości graniczne dla substancji niebezpiecznych obowiązujące w miejscu użytkowania. Należy przestrzegać przepisów dotyczących ochrony środowiska i utylizacji obowiązujących w miejscu użytkowania.

### **2.3.2 Zmiany w urządzeniu**

Użytkownik nie może dokonywać żadnych modyfikacji maszyny bez pisemnej zgody firmy Kernlochbohrer GmbH. Jeśli operator przeprowadzi modyfikacje bez upoważnienia, gwarancja traci ważność. Kernlochbohrer GmbH nie ponosi odpowiedzialności za szkody spowodowane nieautoryzowanymi modyfikacjami.

### **2.3.3 Części zamienne**

Części zamienne muszą być zgodne z właściwościami określonymi przez Kernlochbohrer GmbH. Jest to zawsze gwarantowane w przypadku części zamiennych dostarczanych przez Kernlochbohrer GmbH. Kernlochbohrer GmbH nie ponosi odpowiedzialności za szkody spowodowane użyciem nieodpowiednich części zamiennych.

### **2.3.4 Personel**

Wszystkie osoby upoważnione do uruchamiania, obsługi i konserwacji maszyny muszą wcześniej przeczytać i zrozumieć instrukcję obsługi.

Urządzenie może być obsługiwane wyłącznie przez osoby, które zostały wcześniej odpowiednio poinstruowane.

Urządzenie może być serwisowane wyłącznie przez osoby, które ukończyły odpowiednie szkolenie specjalistyczne w tym zakresie.

Osoby niepełnoletnie nie mogą pracować z maszyną. Młodzi ludzie w wieku powyżej 16 lat, którzy są szkoleni pod nadzorem, są zwolnieni z tego przepisu.

## **2.4 Przepisy bezpieczeństwa dla pracowników**

### **2.4.1 Bezpieczne zachowanie**

Wszystkie osoby odpowiedzialne za uruchomienie, obsługę i konserwację maszyny muszą wcześniej przeczytać i zrozumieć instrukcję obsługi.

Urządzenie może być obsługiwane wyłącznie przez osoby, które zostały wcześniej odpowiednio poinstruowane.

Urządzenie może być serwisowane wyłącznie przez osoby, które ukończyły odpowiednie szkolenie specjalistyczne w tym zakresie.

Osoby niepełnoletnie nie mogą pracować z maszyną. Młodzi ludzie w wieku powyżej 16 lat, którzy są szkoleni pod nadzorem, są zwolnieni z tego przepisu.

Należy unikać wszelkich prac przy maszynie, które mogłyby zagrozić bezpieczeństwu.

Wszystkie informacje dotyczące bezpieczeństwa i zagrożeń na maszynie muszą być czytelne i nie mogą być usuwane.

## **2.4.2 Bezpieczne działanie**

Obsługa maszyny wymaga pełnej koncentracji i zdolności personelu. Osoby przemęczone, niezdolne do koncentracji lub będące pod wpływem alkoholu, narkotyków lub leków nie mogą pracować przy maszynie.

Osoby, które nie są bezpośrednio zobowiązane do obsługi maszyny, muszą zachować wystarczającą bezpieczną odległość od maszyny.

Przed użyciem urządzenia należy sprawdzić, czy jest ono w idealnym stanie.

Jeśli urządzenie jest uszkodzone, nie wolno go używać. Należy zabezpieczyć urządzenie przed użyciem i naprawić je lub zlecić naprawę.

Aby nie zagrażać funkcjonalności i bezpieczeństwu urządzenia, nie wolno zdejmować pokryw ani innych elementów urządzenia.

Przed uruchomieniem lub włączeniem maszyny należy upewnić się, że uruchomiona maszyna nie stwarza zagrożenia dla osób.

Elementy obsługi nie mogą być obsługiwane bezmyślnie lub umyślnie. Może to spowodować obrażenia ciała lub uszkodzenie maszyny.

Podczas korzystania z urządzenia personel musi stać pewnie i przyjmować ergonomiczną postawę.

Podczas użytkowania urządzenia nie wolno pozostawiać go bez nadzoru.

Otwory wlotu i wylotu powietrza nie mogą być zakryte podczas użytkowania.

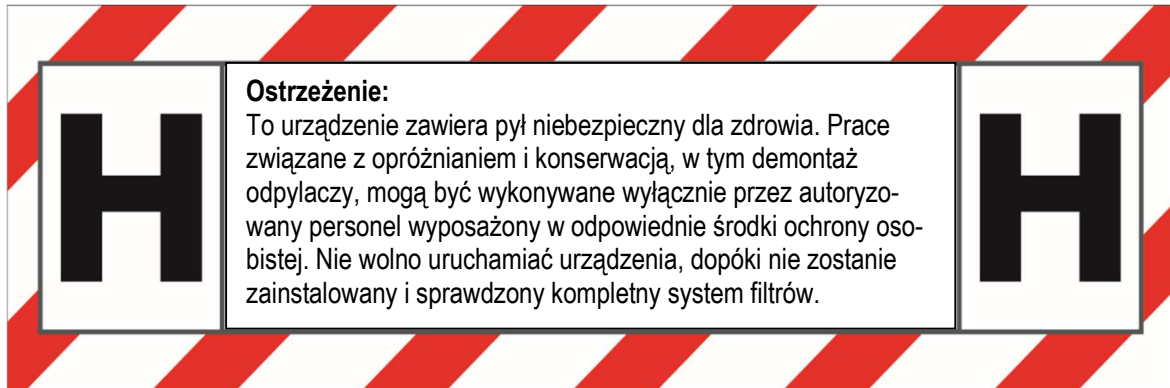
Nigdy nie zanurzać urządzenia w wodzie.

Urządzenie musi być regularnie czyszczone, aby nie gromadził się na nim brud. Wszystkie elementy obsługi i uchwyty muszą być czyste, suche i odtłuszczone.

Gdy maszyna nie jest używana, należy ją zaparkować w taki sposób, aby nikt nie był narażony na niebezpieczeństwo. Zabezpiecz maszynę przed nieupoważnionym użyciem.

### 2.4.3 Sprzęt ochronny

Jeśli poziom hałasu generowanego podczas korzystania z maszyny przekracza wartości graniczne obowiązujące w tym miejscu pracy, należy nosić odpowiednie środki ochrony słuchu.



Podczas usuwania pyłu, wymiany filtrów i czyszczenia maszyny istnieje ryzyko powstania szkodliwego pyłu! W związku z tym podczas wykonywania tych czynności personel musi nosić odpowiedni sprzęt ochronny:

- Okulary ochronne
- Rękawice ochronne
- Maska oddechowa o klasie ochrony FFP3
- Odzież jednorazowa

Osoby wykonujące prace konserwacyjne na maszynie są zobowiązane do noszenia dodatkowego, odpowiedniego sprzętu ochronnego, który jest wymagany do tych prac.



## **2.5 Bezpieczeństwo podczas konserwacji**

### **2.5.1 Informacje ogólne**

Urządzenie może być serwisowane wyłącznie przez osoby, które ukończyły odpowiednie szkolenie specjalistyczne w tym zakresie.

Należy przestrzegać czynności konserwacyjnych i odstępów czasu określonych w instrukcji obsługi.

Do wykonywania czynności konserwacyjnych wymagany jest sprzęt warsztatowy odpowiedni do rodzaju pracy.

Przed rozpoczęciem prac konserwacyjnych należy podjąć następujące środki ostrożności:

- Ustaw urządzenie tak, aby punkt dostępu był łatwo dostępny.
- Ustaw urządzenie w odpowiednim stanie pracy.

Po zakończeniu czynności konserwacyjnych:

- Całkowicie zmontować urządzenie.
- Jeśli elementy obsługi lub urządzenia zabezpieczające zostały zdemontowane, należy je ponownie zamontować i sprawdzić ich działanie.
- Dokręć wszystkie poluzowane połączenia śrubowe. Ponownie załóż blokady śrub.

### **2.5.2 Czyszczenie**

Do czyszczenia urządzenia nie należy używać żadnych substancji żrących, szkodliwych lub szkodliwych dla środowiska. Środki czyszczące należy utylizować w sposób przyjazny dla środowiska.

W żadnym wypadku do czyszczenia urządzenia nie należy używać myjek wysokociśnieniowych, strumieni wody lub sprężonego powietrza.

### 3 Dane techniczne

Model	TS-1000/PRO	TS-2000/PRO
Numer artykułu	6252	6452
Maksymalny przepływ powietrza	200 m <sup>3</sup> /h	400 m <sup>3</sup> /h
Maksymalne podciśnienie	220 mbar	
Złącze węża ssącego	Ø 50 mm	Ø 70 mm
Wąż ssący	Ø38 x 5000 mm	Ø 50 x 7500 mm
Filtr wstępny EN 779-F8	99,5% przy 1 µm	
Obszar filtra wstępnego	1,7 m <sup>2</sup>	3 m <sup>2</sup>
Filtr HEPA EN 1822-H13	99,99% @ 0,3 µm	
Główny obszar filtra	1,2 m <sup>2</sup>	2,4 m <sup>2</sup>
Separacja pyłu	Niekończąca się torba	
Szerokość	420 mm	570 mm
Głębokość	680 mm	710 mm
Wysokość	1100 mm	1270 mm
Waga	30 kg	48 kg
Napięcie zasilania	230 V ±5%	
Częstotliwość	50 Hz	
Wydajność	1200 W	2400 W
Zużycie energii	4 A	8 A
Kabel sieciowy	H05VV-F 3*1,5   długość 8 m	
Wtyczka sieciowa	Typ F (CEE 7/4)	
Temperatura otoczenia	maks. +40 °C	
Wilgotność względna	maks. 85	
Poziom mocy akustycznej L <sub>w</sub> eq	75 dB(A)	80 dB(A)

## **4 Opis maszyny**

### Struktura

Odkurzacze na sucho TS-1000/PRO i TS-2000/PRO są odkurzaczami dwustopniowymi.

Filtrowanie wstępne odbywa się za pomocą filtra drobnego pyłu klasy F8 (zgodnie z normą EN779).

Filtr HEPA klasy H13 (zgodny z normą EN 1822) jest używany jako filtr główny w modelu TS-1000/PRO; model TS-2000/PRO ma dwa filtry.

### Funkcjonalność

Obciążone pyłem powietrze jest zasysane do wnętrza urządzenia z dużą prędkością przez wąż ssący.

Tam powietrze jest spowalniane przez cyklon, a gruboziarniste cząsteczki pyłu są oddzielane przez siłę odśrodkową i grawitacyjną. Gruboziarniste cząstki pyłu zbierają się na filtrze wstępnym w kształcie stożka i spadają w dół przez dolną klapę do worka bez końca po wyłączeniu urządzenia.

Powietrze i drobniejsze cząsteczki kurzu przechodzą przez podwójny system filtrów, przez który powietrze jest filtrowane do wysokiego poziomu czystości.

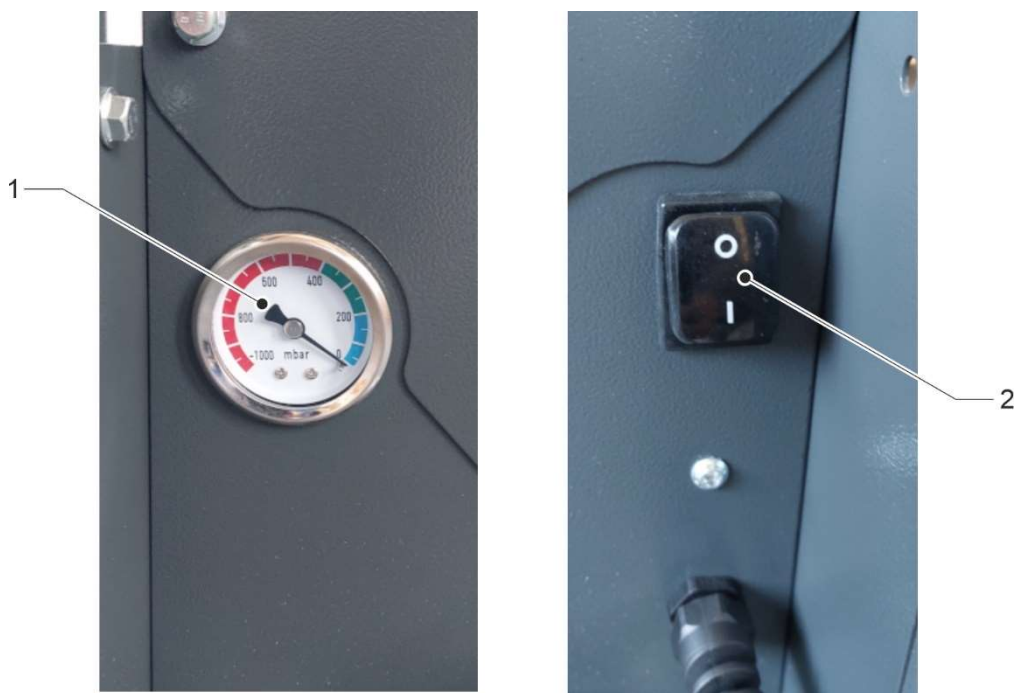
## 4.1 Elementy maszyn i urządzenia operacyjne

### 4.1.1 TS-1000/PRO



- 1 Pokrywa pojemnika zbiorczego
- 2 Pojemnik zbiorczy z filtrem wstępnym
- 3 Złącze węża ssącego
- 4 Pasek mocujący do niekończących się toreb
- 5 Niekończący się uchwyt na torbę
- 6 Niekończąca się torba
- 7 Włącznik/wyłącznik
- 8 Kółko obrotowe z hamulcem postojowym (2 szt.)
- 9 Dźwignia czyszczenia filtra
- 10 Szybkozłączka (2 sztuki)
- 11 Pokrywa filtra
- 12 Nakrętka (2 sztuki) pokrywy filtra
- 13 Silnik ssący z filtrem głównym
- 14 Pojemnik na opaski kablowe
- 15 Miernik podciśnienia
- 16 Wózek z uchwytem do pchania
- 17 Koło (2 sztuki)

W modelu TS-1000/PRO wskaźnik podciśnienia znajduje się po lewej stronie, a włącznik/wyłącznik po prawej stronie urządzenia.



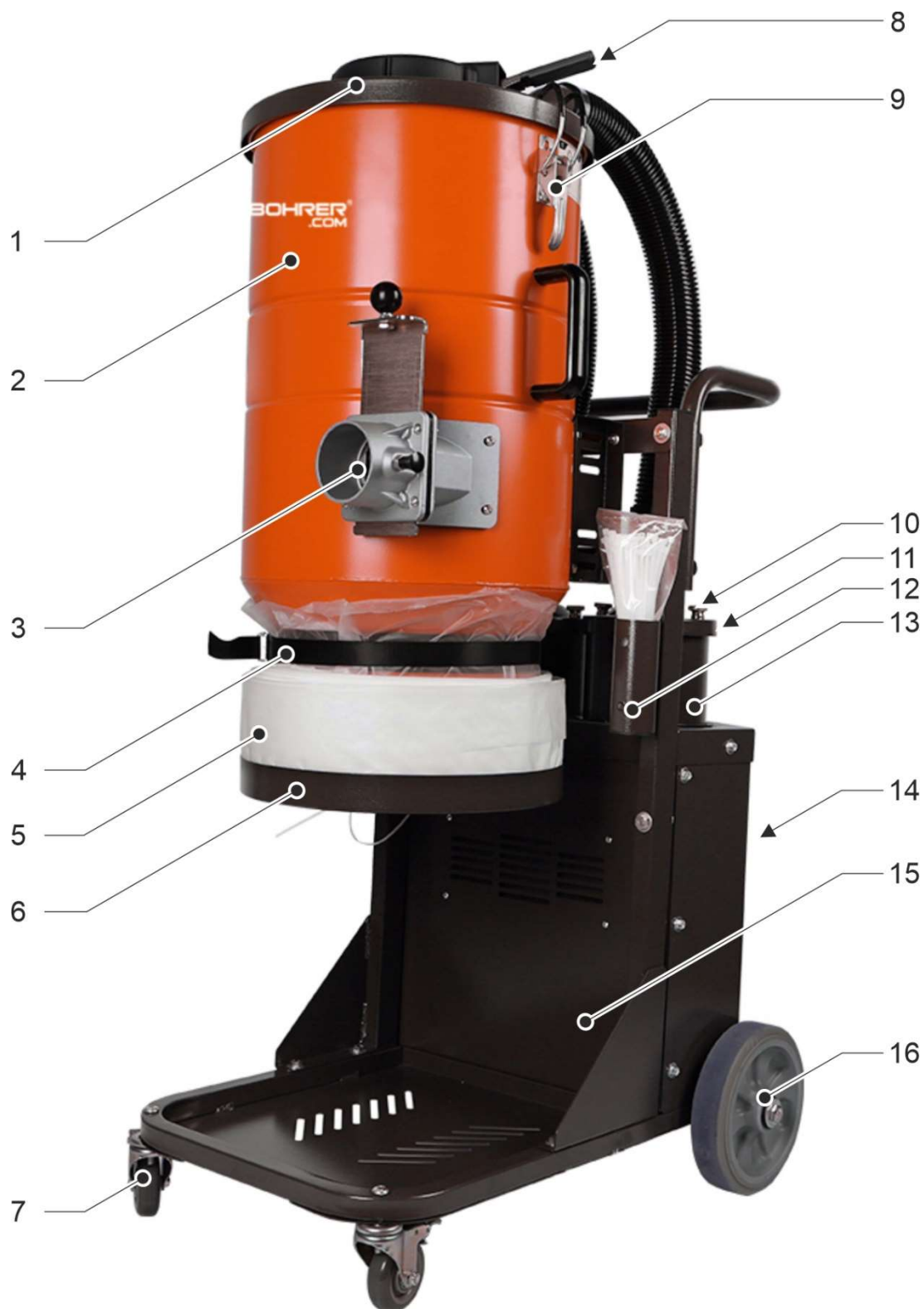
TS-1000/PRO: Lewy obraz przedstawia lewą stronę; prawy obraz przedstawia prawą stronę

- 1 Miernik podciśnienia
- 2 Włącznik/wyłącznik



Więcej informacji na temat podzespołów maszyny znajduje się w zakresie dostawy w rozdziale 4.2.1 "TS-1000/PRO".

### 4.1.2 TS-2000/PRO



- 1 Pokrywa pojemnika zbiorczego
- 2 Pojemnik zbiorczy z filtrem wstępnym
- 3 Złącze węża ssącego
- 4 Pasek mocujący do niekończących się toreb
- 5 Niekończąca się torba
- 6 Niekończący się uchwyt na torbę
- 7 Kółko obrotowe z hamulcem postojowym (2 szt.)
- 8 Dźwignia czyszczenia filtra
- 9 Szybkozłączka (2 sztuki)
- 10 Nakrętka (2 szt.) pokrywy filtra (2 szt.)
- 11 Pokrywa filtra (2 sztuki)
- 12 Pojemnik na opaski kablowe
- 13 Silnik ssący z filtrem głównym (2 szt.)
- 14 Włącznik/wyłącznik (2 szt.) i wskaźnik podciśnienia
- 15 Wózek z uchwytem do pchania
- 16 Koło (2 sztuki)



W modelu TS-2000/PRO dwa włączniki/wyłączniki i wskaźnik podciśnienia



znajdują się z tyłu urządzenia.

TS-2000/PRO: Widok z tyłu

- 1 Miernik podciśnienia
- 2 Włącznik/wyłącznik

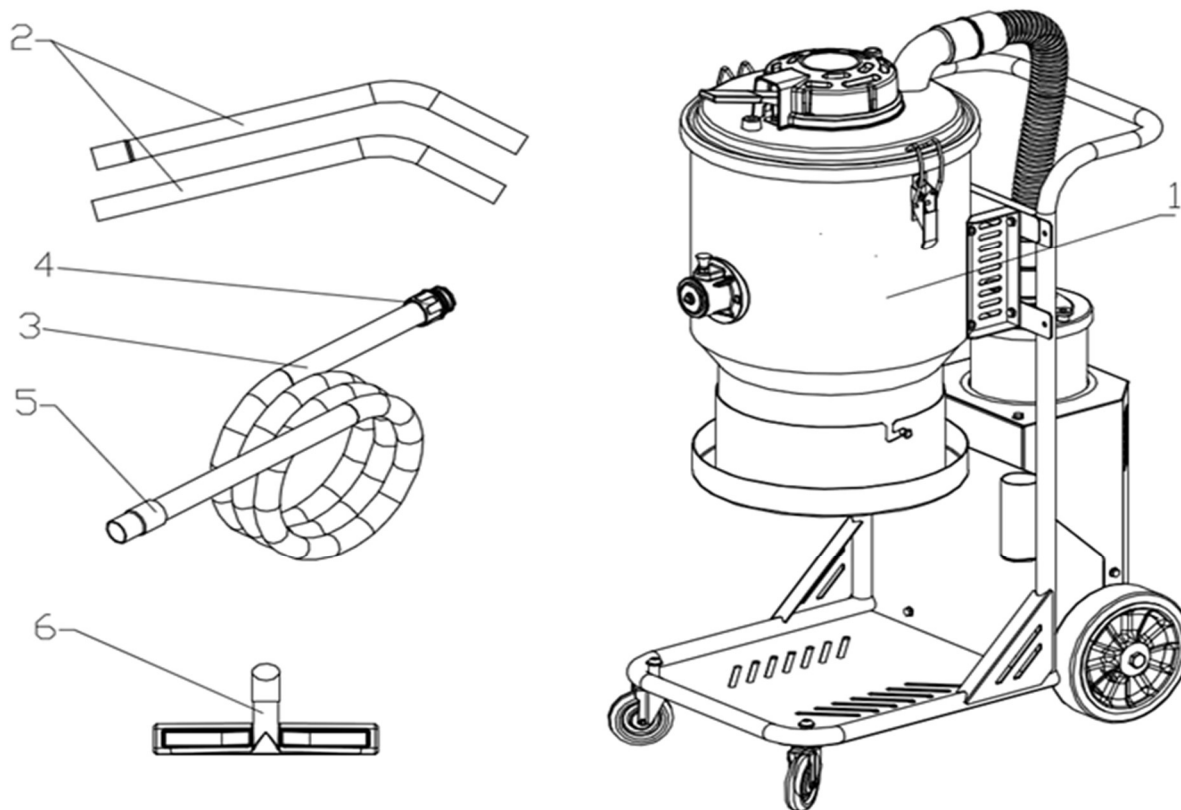


Więcej informacji na temat podzespołów maszyny znajduje się w zakresie dostawy w rozdziale 4.2.2 "TS-2000/PRO".

## 4.2 Zakres dostawy

### 4.2.1 TS-1000/PRO

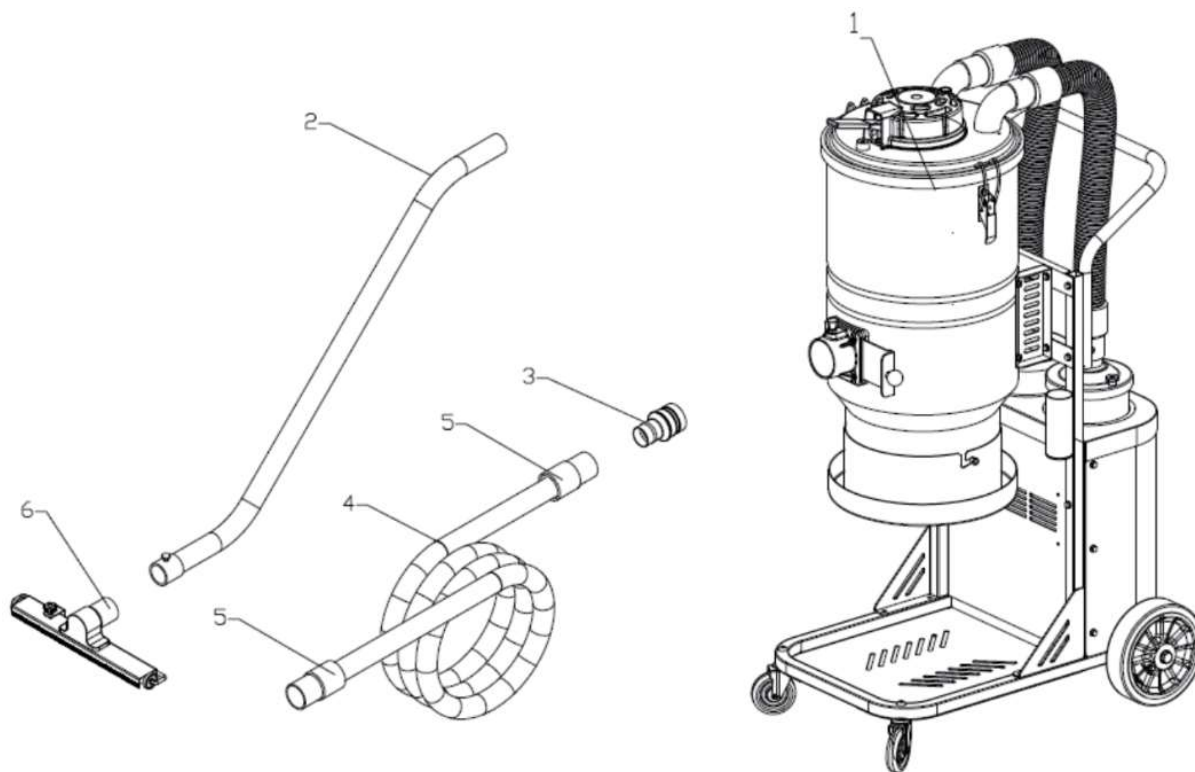
Zakres dostawy obejmuje następujące komponenty:



- 1 Odkurzacz do pracy na sucho TS-1000/PRO
- 2 Rura ssąca (Ø 38 mm | 2 sztuki)
- 3 Wąż ssący (Ø 38 mm | długość 5 m)
- 4 Pełna manszeta węża (Ø 38 mm)
- 5 Tuleja węża (Ø 38 mm)
- 6 Szczotka podłogowa (Ø 38 mm)

#### 4.2.2 TS-2000/PRO

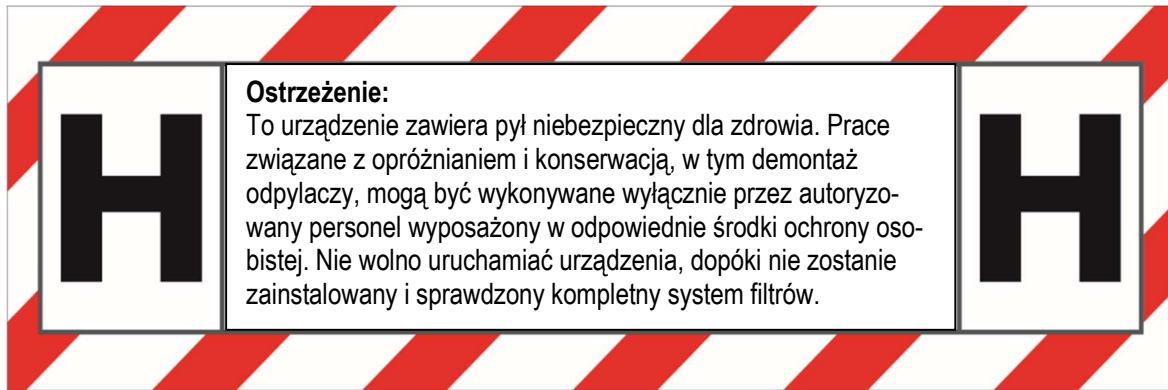
Zakres dostawy obejmuje następujące komponenty:



- 1 Odkurzacz do pracy na sucho TS-2000/PRO
- 2 Rura ssąca (Ø 50 mm)
- 3 Reduktor (Ø 70/50 mm)
- 4 Wąż ssący (Ø 50 mm | długość 7,5 m)
- 5 Tuleja węża (Ø 50 mm | 2 sztuki)
- 6 Szczotka podłogowa (Ø 50 mm)

## 5 Wykorzystanie maszyny

### 5.1 Szczególne środki ostrożności



Urządzenie może być użytkowane wyłącznie w pomieszczeniu o wystarczającej kubaturze lub odpowiedniej wentylacji:

- Aby zachować zgodność z wymaganymi wartościami granicznymi, przepływ powietrza  $Q_Z$  zwracanego przez urządzenie nie może przekraczać 50% objętości świeżego powietrza  $V_F$  :  $Q_Z = 0,5 * V_F$
- Objętość świeżego powietrza  $V_F$  jest obliczana jako iloczyn objętości pomieszczenia  $V_R$  i współczynnika wymiany powietrza  $L_W$  :  $V_F = V_R * L_W$
- Bez specjalnych środków wentylacyjnych obowiązuje współczynnik wymiany powietrza  $L_W = 1 / h$ .
- W przypadku TS-1000/PRO oznacza to minimalną objętość pomieszczenia wynoszącą 400 m<sup>3</sup>.
- W przypadku TS-2000/PRO minimalna objętość pomieszczenia wynosi 800 m<sup>3</sup>.
- W przypadku mniejszych pomieszczeń należy zastosować dodatkowe środki wentylacyjne.

Należy przestrzegać innych krajowych i regionalnych przepisów BHP.

Urządzenie nie posiada odpowiedniego stopnia ochrony i dlatego nie może być używane w wilgotnych pomieszczeniach (np. łazienkach lub pralniach).

Urządzenie nie może odkurzać ludzi ani zwierząt.

## 5.2 Rozpakowywanie urządzenia i montaż akcesoriów

Podczas rozpakowywania urządzenia należy sprawdzić, czy znajdują się w nim wszystkie akcesoria.



Patrz rozdział 4.2 "Zakres dostawy".



Jeśli zakres dostawy nie jest kompletny, prosimy o kontakt z Kernlochbohrer GmbH.

Montaż akcesoriów:

- Podłącz szczotkę do podłogi do rury odkurzacza.
- Podłącz rurę odkurzacza do węża ssącego.
- Podłącz wolny koniec reduktora do węża ssącego (tylko dla TS-2000/PRO).

Do usuwania pyłu za pomocą systemu worków bez końca:

- Włóż opaskę kablową do uchwytu.

## **5.3 Praca z urządzeniem**


### **5.3.1 Kontrola wzrokowa urządzenia**

Przed rozpoczęciem pracy z urządzeniem należy przeprowadzić jego kontrolę wzrokową:

- Sprawdź ogólny stan i czystość urządzenia.
- Sprawdź, czy wszystkie osłony i elementy urządzenia są obecne.
- Sprawdź, czy wszystkie śruby są dokręcone.
- Otwory wlotu i wylotu powietrza nie mogą być zabrudzone ani zakryte.
- System filtrów w pełni zainstalowany i sprawdzony pod kątem działania.

### 5.3.2 Ustanowienie połączenia elektrycznego

Należy zwrócić uwagę na następujące kwestie:

- Należy przestrzegać wartości połączeń elektrycznych urządzenia.  
 Patrz rozdział 3 "Dane techniczne".
- Kabel sieciowy i wtyczka sieciowa nie mogą być uszkodzone.
- Uszkodzony kabel sieciowy lub uszkodzona wtyczka sieciowa mogą być wymieniane wyłącznie przez firmę Kernlochbohrer GmbH lub wykwalifikowanego elektryka.
- Urządzenie jest wyposażone we wtyczkę sieciową typu F (CEE 7/4). Urządzenie może być zasilane wyłącznie z gniazda sieciowego ze stykiem uziemiającym (CEE 7/3), które jest odpowiednio uziemione.
- Podczas podłączania urządzenia do sieci elektrycznej przed urządzeniem musi być podłączony wyłącznik różnicowoprądowy o maksymalnym prądzie wyzwalającym 30 mA.
- Urządzenie może być podłączone wyłącznie do gniazdka zabezpieczonego wyłącznikiem automatycznym lub bezpiecznikiem o minimalnym natężeniu 16 A.
- Nigdy nie dotykaj wtyczki sieciowej mokrymi rękami.
- Wtyczka i gniazdo sieciowe muszą być czyste i wolne od kurzu.
- Dostarczane napięcie elektryczne nie może odbiegać o więcej niż 5% od wartości nominalnej. Zbyt wysokie napięcie może doprowadzić do nieodwracalnego uszkodzenia urządzenia.
- Podczas pracy urządzenia z agregatami prądotwórczymi nie mogą występować skoki napięcia.
- W przypadku korzystania z przedłużaczy przekrój kabla musi być odpowiedni do poboru mocy przez urządzenie.
- Podczas korzystania z bębna kablowego kabel musi być zawsze całkowicie rozwinięty.
- Chwyć wtyczkę sieciową, aby wyjąć kabel sieciowy z gniazda. Nie ciągnąć za kabel.
- Jeśli urządzenie nie będzie używane przez dłuższy czas, należy je wyłączyć i wyjąć wtyczkę z gniazdka.

### 5.3.3 Włączanie urządzenia

#### Procedura:

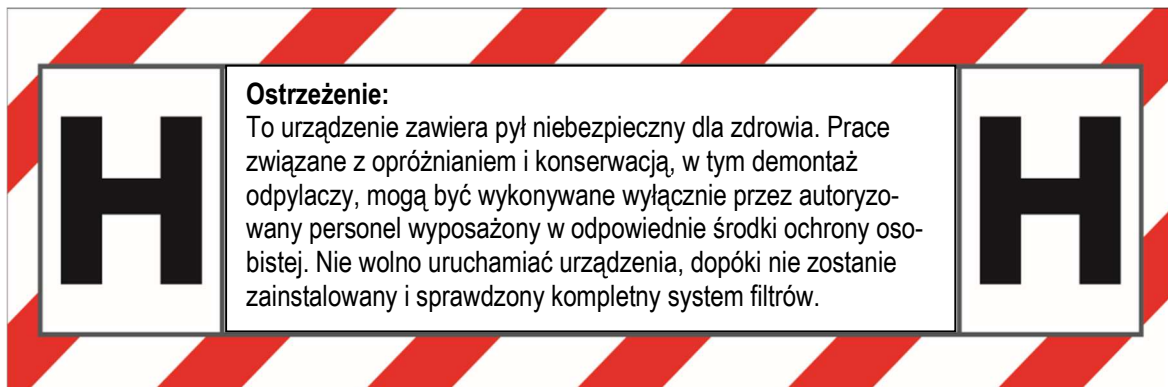
- ☑ Maszyna rozpakowana i zamontowane akcesoria.
  - 📖 Patrz rozdział 5.2 "Rozpakowywanie urządzenia i montaż akcesoriów".
- ☑ Przeprowadzono kontrolę wzrokową urządzenia.
  - 📖 Patrz rozdział 5.3.1 "Kontrola wzrokowa urządzenia".
- ☑ Dołączony worek bez końca do usuwania pyłu.
  - 📖 Patrz rozdział 5.3.5 "Usuwanie pyłu".
- ☑ Połączenie elektryczne zostało nawiązane.
  - 📖 Patrz rozdział 5.3.2 "Ustanowienie połączenia elektrycznego".
- ☒ Zaciągnąć hamulec postojowy na obu kółkach skrętnych, aby zapobiec stoczeniu się maszyny.
- ☒ Podłącz wąż ssący do złącza węża ssącego urządzenia.
- ☒ Włącz silnik urządzenia za pomocą włącznika/wyłącznika.
  - ① Włącznik/wyłącznik ma dwie pozycje:  
Pozycja 0: Silnik wyłączony  
Pozycja 1: Silnik włączony
  - ① TS-2000/PRO posiada dwa silniki i dwa oddzielne włączniki/wyłączniki. Oznacza to, że silniki mogą być obsługiwane indywidualnie lub razem.
- 👉 Po całkowitym uruchomieniu silnika (silników) urządzenie osiąga pełną moc i można rozpocząć proces zasysania.
- ① Podczas korzystania z urządzenia wąż ssący nie może być zagięty, zwinięty ani skręcony!
- ☒ Podczas procesu odsysania należy stale sprawdzać zanieczyszczenie filtra wstępnego na mierniku podciśnienia.  
Jeśli podciśnienie jest większe niż 150 mbar, wyczyść filtr wstępny.
  - 📖 Patrz rozdział 5.3.4 "Czyszczenie filtra wstępnego".
- ☒ Podczas procesu zasysania należy stale monitorować poziom napełnienia worka. W tym celu należy na chwilę wyłączyć silnik(i).  
Po zapełnieniu worka na kurz należy go wymienić.
  - 📖 Patrz rozdział 5.3.5 "Usuwanie pyłu".



- ① Maszyna jest wyposażona w termiczny wyłącznik bezpieczeństwa zapobiegający przegrzaniu silnika. W przypadku zadziałania zabezpieczenia termicznego urządzenie wyłącza się automatycznie. Należy odłączyć zasilanie i sprawdzić, czy przyczyną jest zapełniony worek na kurz, zatkanie węża ssącego lub zatkanie filtra. Zresetowanie termicznego wyłącznika bezpieczeństwa może potrwać do 45 minut.

### 5.3.4 Czyszczenie filtra wstępnego

- ① Czyszczenie filtra wstępnego należy przeprowadzić w następujących sytuacjach:
- Podczas procesu zasysania wskaźnik podciśnienia pokazuje ponad 150 mbar.
  - Jeśli wydajność ssania jest niezadowalająca.
  - Przed usunięciem pyłu.
  - Na koniec pracy.



Podczas czyszczenia i konserwacji urządzenia może wydzielać się szkodliwy pył!

Nosić okulary ochronne, rękawice ochronne, jednorazową odzież ochronną i maskę oddechową klasy ochrony FFP3!

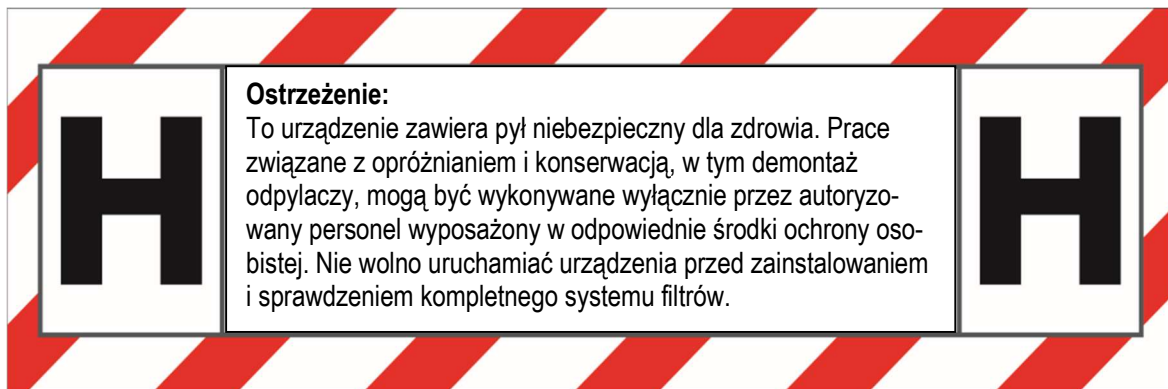
**Procedura:**

- ☒ Wyłączyć silnik urządzenia.
- ☒ Odłączyć wąż ssący od złącza węża ssącego.
- ☒ Oczyszczyć zabrudzony wąż ssący lub zapakuj go do szczelnej plastikowej torby w celu tymczasowego przechowywania.
- ☒ Zamknąć przyłączy węża ssącego za pomocą zaślepki ochronnej (tylko w przypadku TS-1000/PRO).
- ☒ Zamknij przyłączy węża ssącego za pomocą przesuwanej pokrywy (tylko w przypadku TS-2000/PRO).
- ☒ Włączyć silnik urządzenia, uruchomić je i odczekać 3 sekundy.
  - ↪ Maszyna wytwarza podciśnienie.
- ☒ Pięciokrotnie szybko naciśnij dźwignię czyszczenia filtra i odczekaj 3 sekundy.
  - ↪ Filtr wstępny jest czyszczony przez impuls powietrza powrotnego.
  - ① Bardzo ważne jest, aby pozwolić maszynie na odbudowanie podciśnienia pomiędzy każdym naciśnięciem dźwigni czyszczenia filtra.
- ☒ Wyłączyć silnik urządzenia.
- ☒ Po całkowitym zatrzymaniu silnika: Otwórz przyłączy węża ssącego.
- ☒ Podłącz wąż ssący do złącza węża ssącego urządzenia.
- ☒ Włączyć silnik urządzenia i kontynuować proces zasysania.
- ① Jeśli wydajność ssania jest nadal niezadowalająca, należy wymienić filtr wstępny.
  - 📖 Patrz rozdział 6.3.3 "Wymienić filtr wstępny".
- ① Jeśli wydajność ssania jest nadal niezadowalająca, należy również wymienić filtr główny.
  - 📖 Patrz rozdział 6.3.4 "Wymień filtr główny".

### 5.3.5 Usuwanie pyłu

- ① Maszyna jest wyposażona w system worków bez końca do usuwania pyłu.

System worków bez końca to foliowa tuba o długości 22 metrów, którą można podzielić na pojedyncze worki zamykane opaskami kablowymi.




Podczas czyszczenia i konserwacji urządzenia może wydzielać się szkodliwy pył!

Nosić okulary ochronne, rękawice ochronne, jednorazową odzież ochronną i maskę oddechową klasy ochrony FFP3!

#### Środki pomocnicze:

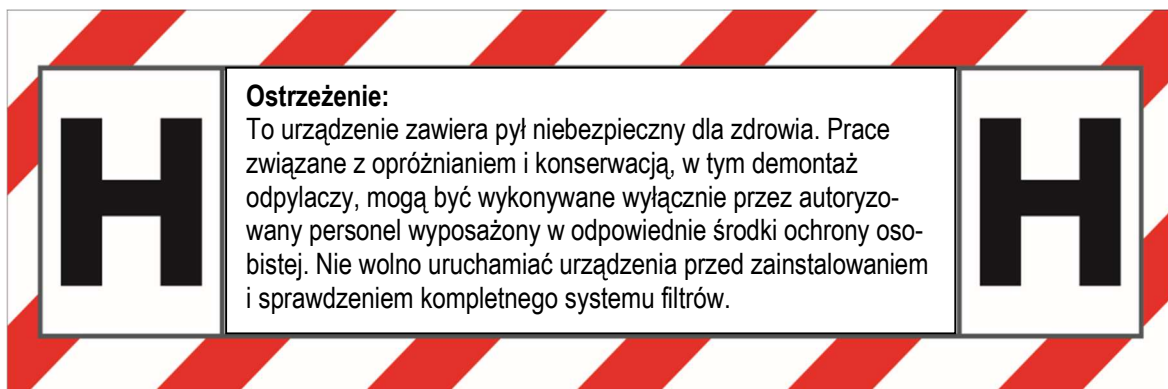
- 2 opaski kablowe
- Nożyczki

#### Procedura:

- Przeprowadzić czyszczenie filtra wstępnego.  
 Patrz rozdział 5.3.4 "Czyszczenie filtra wstępnego".
- Wyłącz silnik urządzenia za pomocą włącznika/wyłącznika.
- Wyjmij wtyczkę sieciową z gniazda.

- ☒ Zaciągnąć hamulec postojowy na obu kółkach skrętnych, aby zapobiec stoczeniu się maszyny.
- ☒ Zbierz niekończący się worek tuż poniżej pojemnika zbiorczego i zamknij go opaską zaciskową.
- ☒ Zamocuj drugą opaskę zaciskową tuż poniżej pierwszej opaski.
- ☒ Przeciąć worek bez końca między dwoma opaskami kablowymi.
  - ☞ Zebrany pył jest pakowany w szczelną torbę.
  - ❶ Worek na kurz należy utylizować w sposób przyjazny dla środowiska w zależności od odkurzanego materiału i zgodnie z obowiązującymi przepisami i wytycznymi regionalnymi.
- ☒ Wyciągnij worek bez końca nieco w dół z uchwytu worka bez końca, aby ponownie utworzyć worek do zbierania kurzu.

### Dołącz nowy worek bez końca



Podczas czyszczenia i konserwacji urządzenia może wydzielać się szkodliwy pył!

Nosić okulary ochronne, rękawice ochronne, jednorazową odzież ochronną i maskę oddechową klasy ochrony FFP3!

### Część zamienna:

Niekończące się torby - numer artykułu 6255

Środki pomocnicze:

Opaski kablowe


Procedura:

- Otwórz pasek mocujący niekończącej się torby.
- Usunąć pozostałą część worka bez końca z pojemnika zbiorczego.
- Podnieś uchwyt worka bezkońcowego i wyjmij go z pojemnika zbiorczego, przekręcając go (zatrząsk bagnetowy).
- Umieść nowy worek bez końca na uchwycie worka bez końca.
- Umieść uchwyt worka bezkońcowego z nowym workiem bezkońcowym pod pojemnikiem zbiorczym.
- Pociągnij wewnętrzny koniec worka bez końca do góry i umieść go nad gumowym pierścieniem na pojemniku zbiorczym.
- Przymocuj wewnętrzny koniec worka bez końca do pojemnika na odpady za pomocą paska mocującego. Pasek mocujący musi uszczelniać worek bez końca do gumowego pierścienia.
- Przymocuj uchwyt worka bezkońcowego z nowym workiem bezkońcowym do pojemnika zbiorczego.
- Wyciągnij zewnętrzny koniec worka bez końca nieco w dół z uchwytu worka bez końca i zamknij go opaską kablową, aby utworzyć zamknięty worek do zbierania kurzu.

### 5.3.6 Wyłącz urządzenie




Przed usunięciem urządzenia i używanych akcesoriów z zanieczyszczonego obszaru należy wyczyścić zewnętrzną powierzchnię urządzenia i akcesoriów.

 Patrz rozdział 6.3.2 "Czyszczenie urządzenia".

Alternatywnie, urządzenie i akcesoria mogą być zapakowane w hermetyczne torby foliowe na czas transportu lub tymczasowego przechowywania.

Nosić okulary ochronne, rękawice ochronne, jednorazową odzież ochronną i maskę oddechową klasy ochrony FFP3!


#### Procedura:

- Przeprowadzić czyszczenie filtra wstępnego.  
 Patrz rozdział 5.3.4 "Czyszczenie filtra wstępnego".
- Wyłącz silnik urządzenia za pomocą włącznika/wyłącznika.
- Oczyszczyć zabrudzony wąż ssący i akcesoria lub zapakuj je do szczelnej plastikowej torby.
- Zamknąć przyłączy węża ssącego za pomocą zaślepki ochronnej (tylko w przypadku TS-1000/PRO).
- Zamknij przyłączy węża ssącego za pomocą przesuwanej pokrywy (tylko w przypadku TS-2000/PRO).
- Wyjmij wtyczkę sieciową z gniazda.
- Zwiń kabel sieciowy i zwiąż go.
- Wyczyść urządzenie z zewnątrz lub zapakuj je w szczelną plastikową torbę.

## 5.4 Transport urządzenia





Przed usunięciem urządzenia i używanych akcesoriów z zanieczyszczonego obszaru należy wyczyścić zewnętrzną powierzchnię urządzenia i akcesoriów.

 Patrz rozdział 6.3.2 "Czyszczenie urządzenia".

Alternatywnie, urządzenie i akcesoria mogą być zapakowane w hermetyczne torby foliowe na czas transportu lub tymczasowego przechowywania.




Nosić okulary ochronne, rękawice ochronne, jednorazową odzież ochronną i maskę oddechową klasy ochrony FFP3!

### Procedura:

- Wyłącz urządzenie.  
 Patrz rozdział 5.3.6 "Wyłącz urządzenie".
- Wyjąć i zutilizować worek na kurz.  
 Patrz rozdział 5.3.5 "Usuwanie pyłu".
- Zwolnij hamulec postojowy na obu kółkach skrętnych.
- Urządzenie należy transportować w pozycji jak najbardziej pionowej. W tym celu należy przesunąć urządzenie na kółkach.
- Aby przetransportować urządzenie przez przeszkody, takie jak stopnie lub schody: Podnieś urządzenie za uchwyt do pchania i wózek.
- Po transporcie:
  - Wyłącz urządzenie i zabezpiecz je przed przewróceniem się.
  - Zaciągnąć hamulec postojowy na obu kółkach skrętnych, aby zapobiec stoczeniu się maszyny.

## 5.5 Przechowywanie urządzenia

### Procedura:

- ☒ Wyłączyć urządzenie.  
 Patrz rozdział 5.3.6 "Wyłączyć urządzenie".
- ☒ Wyjąć i zutylizować worek na kurz.  
 Patrz rozdział 5.3.5 "Usuwanie pyłu".
- ☒ Wyczyścić urządzenie.  
 Patrz rozdział 6.3.2 "Czyszczenie urządzenia".
- ☒ Urządzenie należy przechowywać w suchym, chłodnym miejscu, chronionym przed wilgocią i bezpośrednim działaniem promieni słonecznych.
- ☒ Wyłączyć urządzenie i zabezpieczyć je przed przewróceniem się.
- ☒ Zaciągnąć hamulec postojowy na obu kółkach skrętnych, aby zapobiec stoczeniu się maszyny.
- ☒ Zabezpieczyć urządzenie przed nieautoryzowanym użyciem.



## **6 Konserwacja**

### **6.1 Uwagi dotyczące właściwej konserwacji**

Niewystarczająca lub niewłaściwa konserwacja może powodować usterki i negatywnie wpływać na bezpieczeństwo pracy i żywotność maszyny. Regularne przeglądy i konserwacja są zatem niezbędne. Zalecamy, aby prace konserwacyjne były wykonywane wyłącznie przez przeszkolony personel.

Uzgodniona w umowie gwarancja nie zwalnia użytkownika maszyny z obowiązku konserwacji maszyny zgodnie z instrukcjami producenta od momentu jej uruchomienia. Kernlochbohrer GmbH nie ponosi odpowiedzialności za szkody spowodowane brakiem konserwacji.

### **6.2 Plan konserwacji i kontroli**

Specyfikacje interwałów odnoszą się do normalnych warunków pracy. W trudniejszych warunkach (duże zapylenie itp.) i przy dłuższym dziennym czasie pracy operator musi odpowiednio skrócić podane interwały.

Harmonogram konserwacji i przeglądów należy traktować wyłącznie jako przewodnik! Należy przestrzegać odsyłaczy do rozdziału 6.3! Zawiera on szczegółowy opis prawidłowego i bezpiecznego wykonywania poszczególnych zadań.

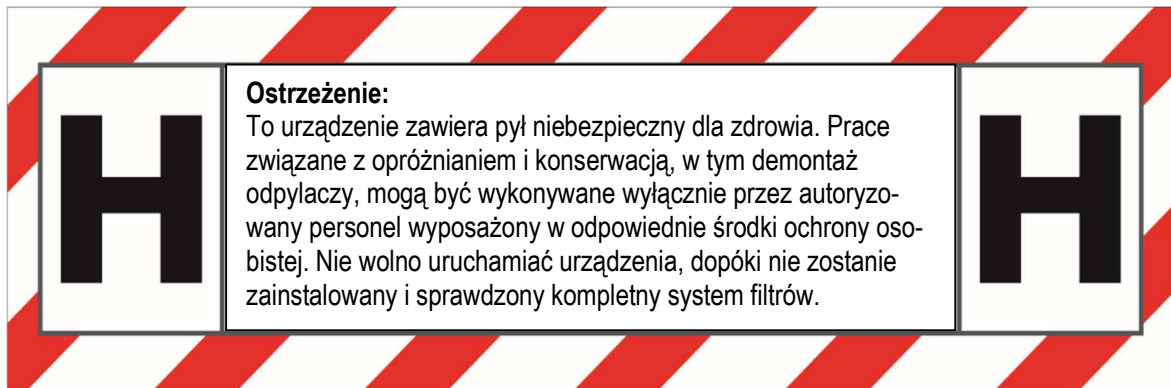
Interwał	Kategoria	Komponent	Aktywność	Ro- dział
1 tydzień	Czas rzeczywisty	Maszyna	Czyszczenie	6.3.2

## 6.3 Kontrola i konserwacja

### 6.3.1 Instrukcje bezpieczeństwa



Czyszczenie i konserwacja urządzenia mogą być wykonywane wyłącznie przez przeszkolony personel!



Podczas czyszczenia i konserwacji urządzenia może wydzielać się szkodliwy pył!

Nosić okulary ochronne, rękawice ochronne, jednorazową odzież ochronną i maskę oddechową klasy ochrony FFP3!



Przed przystąpieniem do czyszczenia lub konserwacji urządzenia należy podjąć odpowiednie środki ostrożności:

- Maszynę i akcesoria należy uznać za zanieczyszczone, jeśli zostaną usunięte ze strefy zagrożenia.
- Należy podjąć odpowiednie środki w celu uniknięcia rozprzestrzeniania się pyłu.
- Pełne wyposażenie ochronne dla personelu.
- Przed demontażem: Oczyszczyć zewnętrzną część urządzenia, odkurzając ją lub wycierając.
- Filtrowana wentylacja wymuszona w miejscu pracy.
- Końcowe czyszczenie miejsca pracy.

### 6.3.2 Czyszczenie urządzenia



Do czyszczenia urządzenia nie należy używać ostrych gąbek ani metalowych przedmiotów. Mogą one uszkodzić powierzchnię urządzenia.

Do czyszczenia urządzenia nie należy używać myjek wysokociśnieniowych, strumieni wody ani sprężonego powietrza. Ostry strumień wody lub powietrza może uszkodzić urządzenie.

Do czyszczenia urządzenia nie wolno używać żadnych substancji żrących, szkodliwych lub szkodliwych dla środowiska.



Instrukcje bezpieczeństwa w rozdziale 6.3.1 muszą być przestrzegane!




#### Interwał:

1 tydzień w czasie rzeczywistym

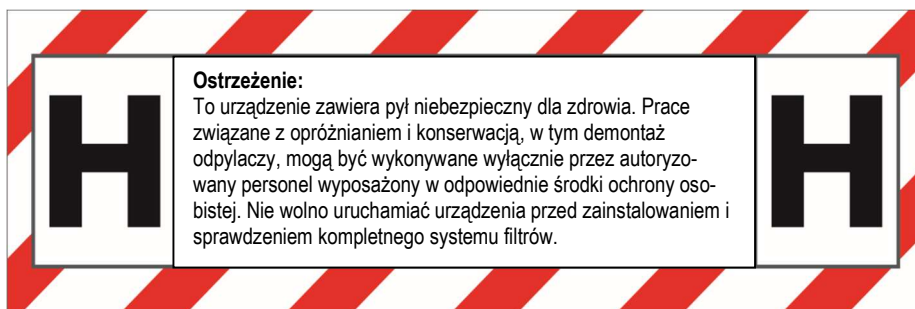
#### Środki pomocnicze:

- Środek czyszczący należy umieścić w pojemniku z mieszaniną wody i łagodnego detergentu (np. płynu do mycia naczyń).
- Ściereczka i szczotka

#### Procedura:

- Przeprowadzono czyszczenie filtra wstępnego.  
 Patrz rozdział 5.3.4 "Czyszczenie filtra wstępnego".
- Wyłącz urządzenie i wyjmij wtyczkę sieciową z gniazdka.  
 Patrz rozdział 5.3.6 "Wyłącz urządzenie".
- Worek na kurz usunięty i zutilizowany.  
 Patrz rozdział 5.3.5 "Usuwanie pyłu".
- Zaciągnąć hamulec postojowy na obu kółkach skrętnych.

- ☒ Wyczyścić urządzenie, aby usunąć kurz i brud.
  - Używaj wilgotnej szmatki zamoczonej w wodzie zmieszanej z łagodnym detergentem.
  - Woda nie może dostać się do wnętrza obudowy przez otwory wentylacyjne.
- ☒ Wyczyścić otwory wlotu i wylotu powietrza za pomocą szczotki i wilgotnej szmatki.
- ☒ Wyczyścić wszystkie akcesoria, takie jak wąż ssący, szczotka podłogowa itp.
- ☒ Pozostawić urządzenie i akcesoria do całkowitego wyschnięcia.
- ☒ Sprawdzić wtyczkę i przewód zasilający pod kątem uszkodzeń. Wymianę uszkodzonych części należy zlecić wykwalifikowanemu elektrykowi.
- ☒ Sprawdź obecność i czytelność znaku ostrzegawczego:



Jeśli brakuje znaku ostrzegawczego lub jest on nieczytelny:  
Wymień znak ostrzegawczy.

- ☒ Sprawdź, czy wszystkie śruby na urządzeniu są dokręcone. W razie potrzeby dokręć śruby.

### 6.3.3 Wymienić filtr wstępny

- ① Przed wymianą filtra wstępnego można go również wyczyścić mechanicznie.

Filtr wstępny nie może jednak zostać uszkodzony mechanicznie podczas czyszczenia, na przykład za pomocą szczotki lub sprężonego powietrza!



Instrukcje bezpieczeństwa w rozdziale 6.3.1 muszą być przestrzegane!

#### Część zamienna:



Dla TS-1000/PRO: Filtr stożkowy - numer artykułu 6253

Dla TS-2000/PRO: Filtr stożkowy - numer artykułu 6453

#### Środki pomocnicze:

Opaski kablowe do uszczelnienia plastikowej torby.

#### Procedura:

- Przeprowadzono czyszczenie filtra wstępnego.  
 Patrz rozdział 5.3.4 "Czyszczenie filtra wstępnego".
- Wyłącz urządzenie i wyjmij wtyczkę sieciową z gniazdka.  
 Patrz rozdział 5.3.6 "Wyłącz urządzenie".
- Zaciągnąć hamulec postojowy na obu kółkach skrętnych.
- Otwórz obie dźwignie szybkiego zwalniania pokrywy.
- Zdejmij pokrywę pojemnika zbiorczego.
- Otwórz plastikową torebkę nowego filtra wstępnego na krawędzi, aby można było jej użyć do usunięcia starego filtra wstępnego.
- Wyjmij nowy filtr wstępny z plastikowej torebki i przygotuj go.

- ☒ Wyjmij stary filtr wstępny z pojemnika zbiorczego i umieść go w pustej plastikowej torbie. Zamknij szczelnie plastikową torbę za pomocą opaski zaciskowej.
  - ① Filtr wstępny należy utylizować w sposób przyjazny dla środowiska, zgodnie ze zużytym materiałem oraz zgodnie z obowiązującymi przepisami i wytycznymi regionalnymi.
- ☒ Włóż nowy filtr wstępny do pojemnika zbiorczego.
- ☒ Załóż pokrywę pojemnika na odpady i zabezpiecz ją szybkozłączkami.

### 6.3.4 Wymień filtr główny

- ① Podczas wymiany filtra głównego należy zawsze wymieniać również filtr wstępny. W przeciwnym razie filtr główny może się szybciej zatkać.  
Nie można wyczyścić głównego filtra.
- ① Podczas wymiany filtra głównego należy upewnić się, że wnętrze nowego filtra głównego nie jest dotykane. Jakikolwiek uszkodzenie wnętrza nowego filtra głównego spowoduje jego zniszczenie.
- ① Odkurzacz na sucho TS-1000/PRO jest wyposażony w filtr główny. Odkurzacz do pracy na sucho TS-2000/PRO ma dwa główne filtry. Należy je zawsze wymieniać razem.



Instrukcje bezpieczeństwa w rozdziale 6.3.1 muszą być przestrzegane!

#### Część zamienna:

Dla TS-1000/PRO: 1 sztuka - filtr główny H13 - numer artykułu 6254

Dla TS-2000/PRO: 2 sztuki - filtr główny H13 - numer artykułu 6254

#### Środki pomocnicze:

Opaski kablowe lub taśma klejąca do uszczelnienia plastikowej torby.

**Procedura:**

- ☑ Przeprowadzono czyszczenie filtra wstępnego.  
📖 Patrz rozdział 5.3.4 "Czyszczenie filtra wstępnego".
- ☑ Wyłącz urządzenie i wyjmij wtyczkę sieciową z gniazdka.  
📖 Patrz rozdział 5.3.6 "Wyłącz urządzenie".
- ☑ Filtr wstępny wymieniony.  
📖 Patrz rozdział 6.3.3 "Wymienić filtr wstępny".
- ☒ Zaciągnąć hamulec postojowy na obu kółkach skrętnych.

Wykonaj dla każdego głównego filtra:

- ☒ Odkręć obie nakrętki z pokrywy filtra.
- ☒ Zdejmij pokrywę filtra.
- ☒ Otwórz plastikową torebkę nowego filtra głównego przy krawędzi, aby można było jej użyć do usunięcia starego filtra głównego.
- ☒ Dotknij nowego filtra głównego tylko z zewnątrz, wyjmij go z plastikowej torby i przechowuj w gotowości.
- ☒ Wyjmij stary filtr główny z obudowy filtra głównego i umieść go w pustej plastikowej torbie. Zamknij szczelnie plastikową torbę za pomocą opaski kablowej.
  - ① Filtr główny należy utylizować w sposób przyjazny dla środowiska, zgodnie ze użytym materiałem oraz zgodnie z obowiązującymi przepisami i wytycznymi regionalnymi.
- ☒ Dotknij nowego filtra głównego tylko z zewnątrz i włóż go do obudowy filtra głównego.
- ☒ Załóż pokrywę filtra i zabezpiecz ją nakrętkami.



## 7 Rozwiązywanie problemów

Jeśli podczas pracy urządzenia wystąpi usterka, należy najpierw spróbować usunąć ją samodzielnie, korzystając z poniższych informacji.

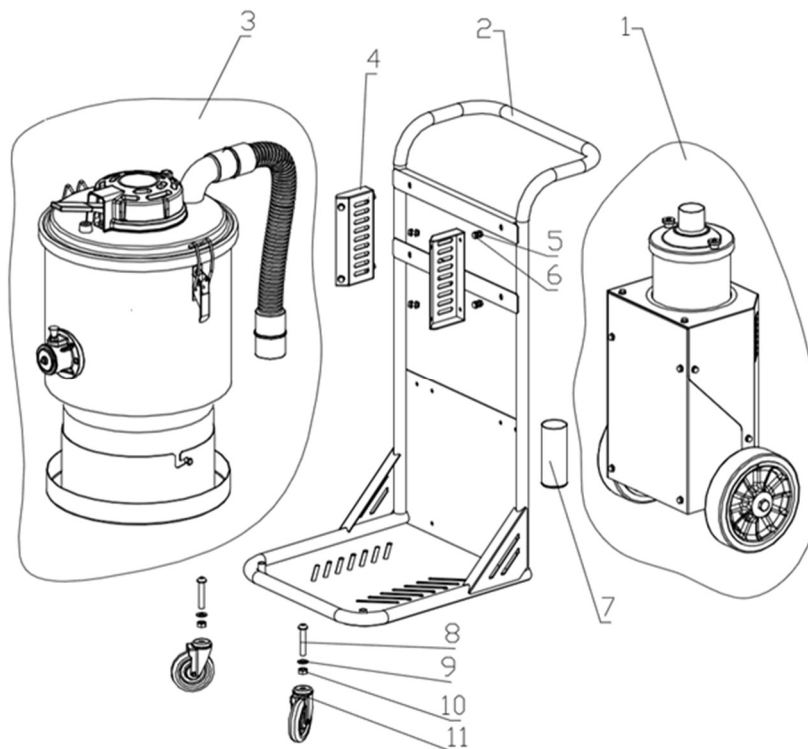
Jeśli nie jesteś w stanie samodzielnie usunąć usterki, skontaktuj się z firmą Kernlochbohrer GmbH.

<b>Awaria</b>	<b>Możliwa przyczyna</b>	<b>Rozwiązywanie problemów</b>	<b>Rozdział</b>
Silnik nie uruchamia się	Brak zasilania	Podłącz wtyczkę zasilania	5.3.2
	Uszkodzony kabel zasilający	Zlecić wymianę kabla zasilającego wykwalifikowanemu elektrykowi	
	Uszkodzony włącznik/wyłącznik	Zlecić wymianę włącznika/wyłącznika wykwalifikowanemu elektrykowi.	
Silnik zatrzymuje się natychmiast po uruchomieniu	Zwarcie kabla sieciowego lub urządzenia	Zleć sprawdzenie kabla zasilającego i urządzenia wykwalifikowanemu elektrykowi.	
Silnik pracuje, ale nie ma mocy ssania	Wąż ssący nie jest podłączony	Podłączanie węża ssącego	5.3.3
	Zatkany lub zablokowany wąż ssący	Czyszczenie węża ssącego	6.3.2
	Nie włożono worka na kurz	Włóż worek na kurz	5.3.5

<b>Awaria</b>	<b>Możliwa przyczyna</b>	<b>Rozwiązywanie problemów</b>	<b>Rozdział</b>
Silnik działa, ale moc ssania jest niska	Uszkodzony wąż ssący	Wymiana węża ssącego	
	Brudny filtr	Wymień filtr	6.3.3 + 6.3.4
	Poluzowana pokrywa pojemnika zbiorczego lub pokrywa filtra głównego	Zamocuj pokrywę lub pokrywę filtra	
Nietypowe dźwięki		Prosimy o kontakt z Kernlochbohrer GmbH	

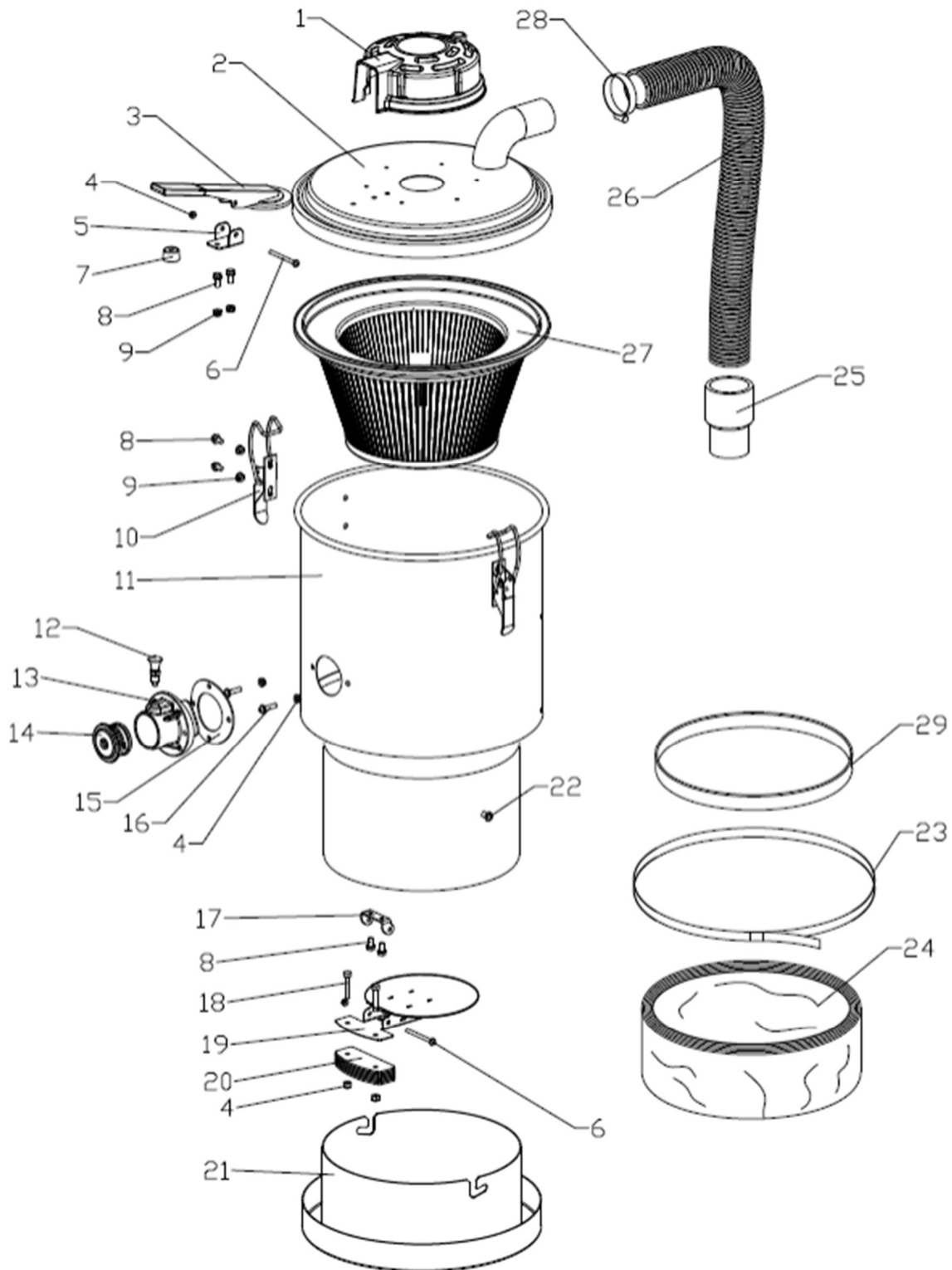
## 8 Części zamienne

### 8.1 TS-1000/PRO

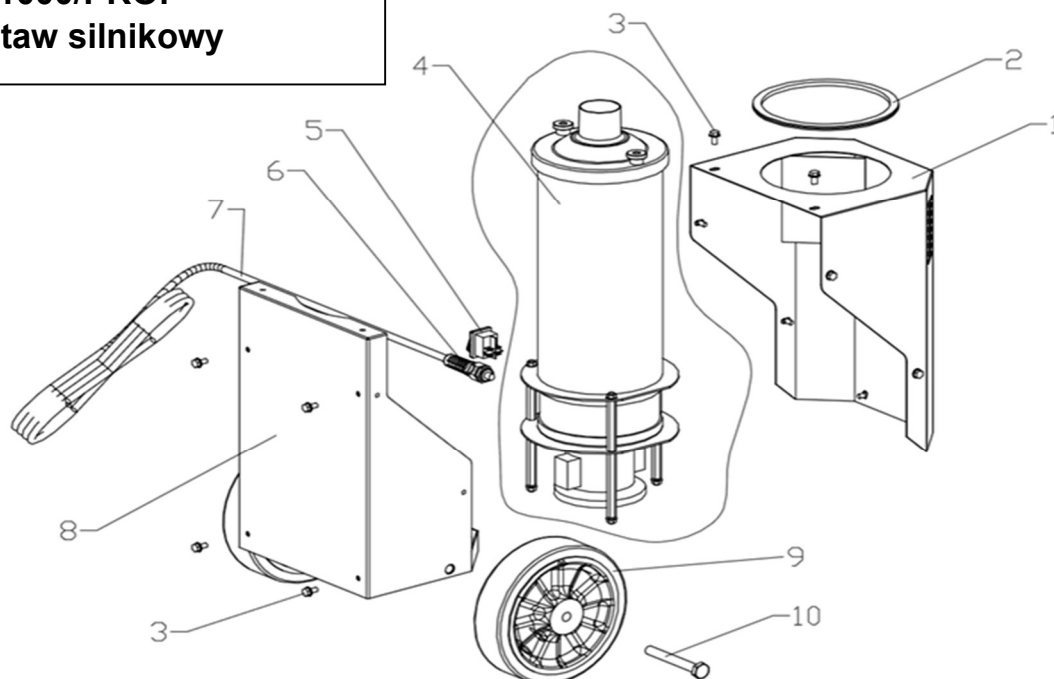


Nie .	Oznaczenie	Ilość	Rozmiar
1	Zestaw silnikowy	1	
2	Kompletny wózek TS-1000/PRO	1	
3	Pojemnik zbiorczy TS-1000/PRO	1	
4	Płyta łącząca	2	
5	Śruba	4	M6*12
6	Matka	4	M6
7	Pojemnik do przechowywania opasek kablowych	1	
8	Śruba	2	M10*60
9	Spryskiwacz	2	M10
10	Nakrętka zabezpieczająca	2	M10
11	Przednie koło	2	3"

**TS-1000/PRO: Pojemnik zbiorczy**

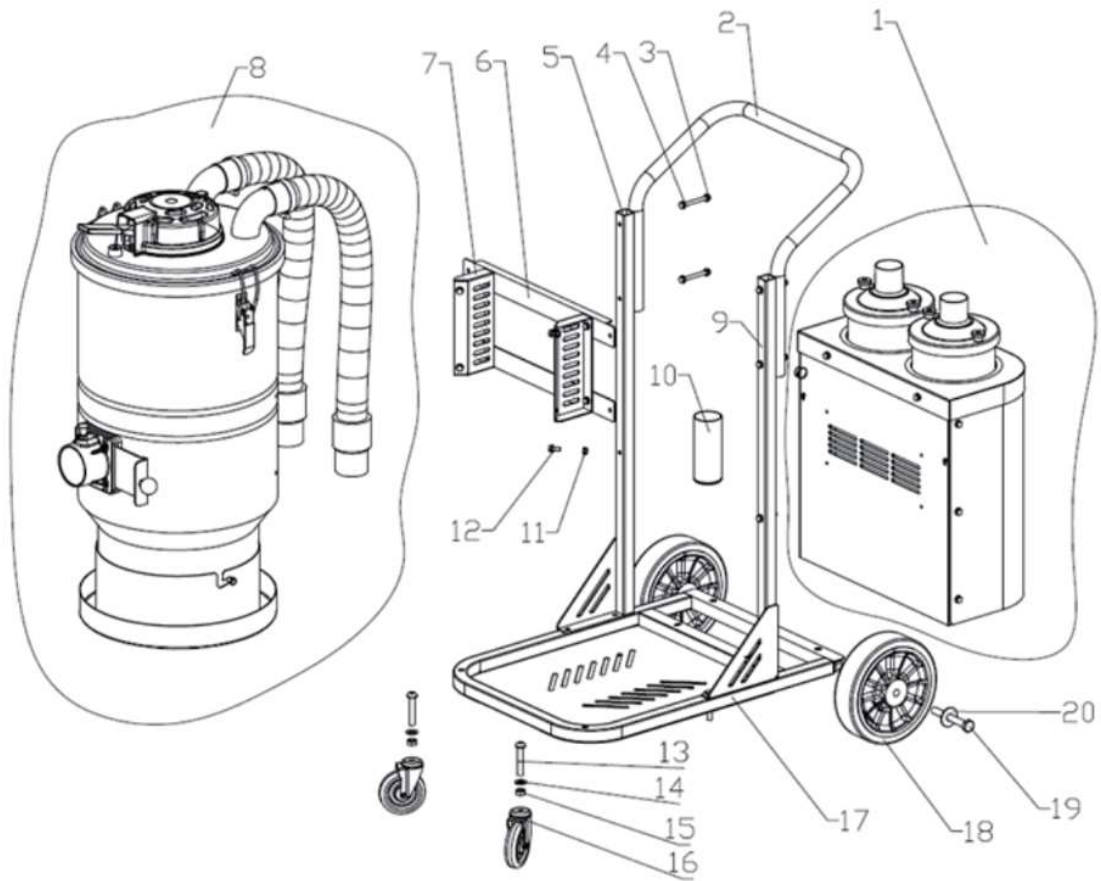


Nie	Oznaczenie	Ilość	Rozmiar
1	Plastikowa osłona	1	
2	Pokrywa TS-1000/PRO	1	
3	Dźwignia (do czyszczenia filtra impulsowego)	1	
4	Matka	5	M6
5	Wspornik dźwigni	1	
6	Śruba	2	M6*60
7	Tłumik	1	
8	Śruba	6	M6*12
9	Matka	8	M6
10	Szybkie zwolnienie	2	
11	Pojemnik TS-1000/PRO	1	
12	Tłok indeksujący	1	
13	Wlot D50	1	
14	Kompletny zestaw uszczelek wlotu	1	
15	Pierścień uszczelniający dla wlotu D50	1	
16	Śruba	2	M6*20
17	Wspornik	1	
18	Śruba	2	M6*35
19	Zestaw montażowy klapy	1	
20	Równoważenie wagi	6	
21	Niekończący się uchwyt na torbę	1	
22	Matka	2	M8*15
23	Pierścień zaciskowy	1	
24	Niekończące się worki filtracyjne	1	
25	D50 Antystatyczny mankiet węża	2	
26	Wąż antystatyczny D50 EVA	1	D50*520mm
27	Filtr główny TS-1000/PRO	1	
28	Zacisk węża	1	40-63 mm
29	Pierścień gumowy	1	

**TS-1000/PRO:  
Zestaw silnikowy**


Nie	Opis	Ilość	Rozmiar
1	Ośłona silnika TS-1000/PRO	1	
2	Pierścień gumowy	1	
3	Matka	12	M6*12
4	Zestaw silnikowy	1	
5	Przełączniki	1	
6	Wtyczka	1	PG11
7	Kabel z wtyczką sieciową	1	3*1,5 / 8 metrów długości / wtyczka zasilania RVV-10A
8	Ośłona silnika TS-1000/PRO	1	
9	Koło	1	8"
10	Śruba	2	M12*100

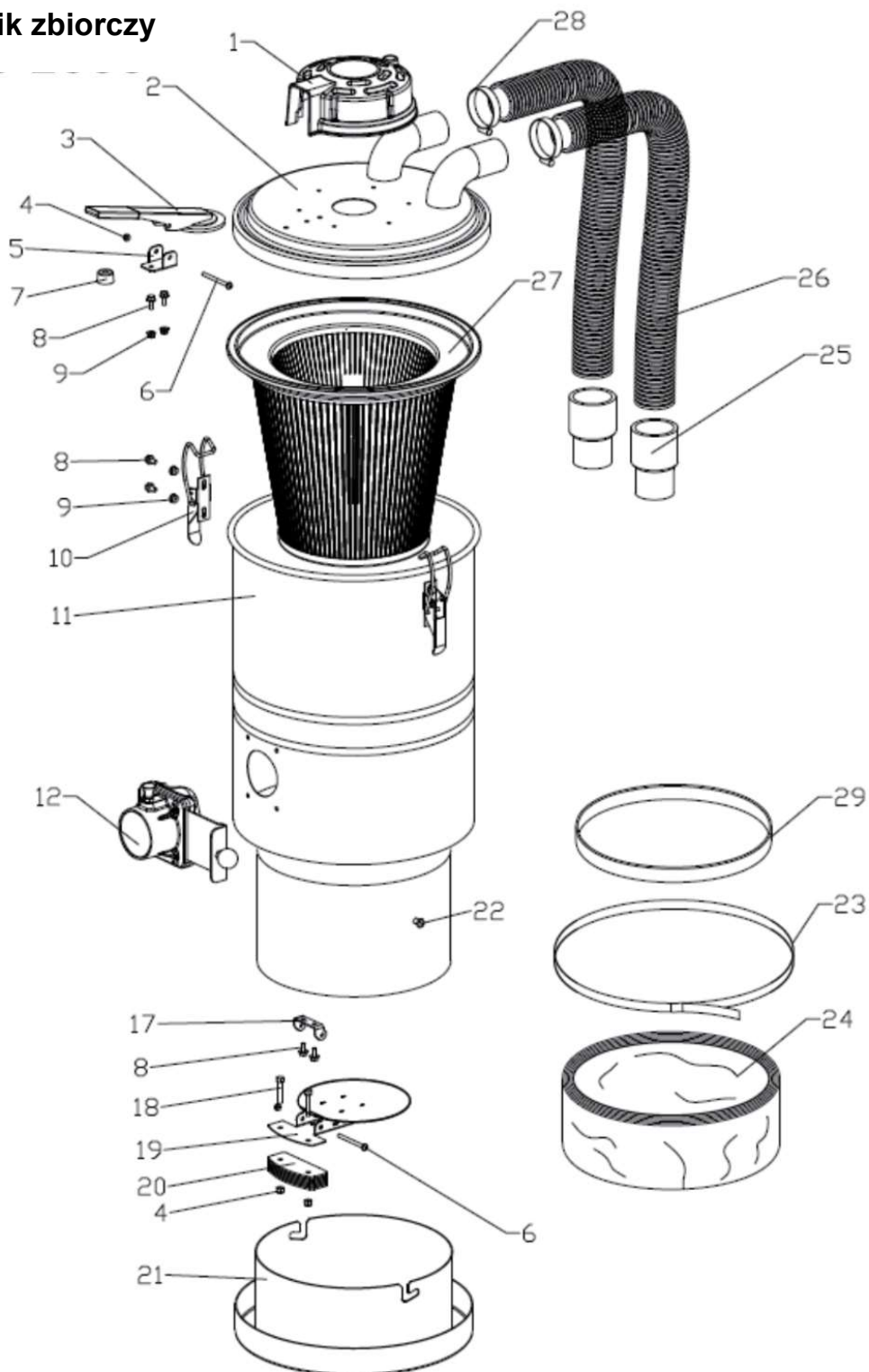
8.2 TS-2000/PRO



Nie .	Oznaczenie	Ilość	Rozmiar
1	Zestaw silnikowy TS-2000/PRO	1	
2	Kompletny wózek TS-2000/PRO	1	
3	Matka	4	
4	Śruba	4	M6*60
5	TS-2000/PRO prawy pionowy	1	
6	Wspornik płyty łączącej	2	
7	Płyta łącząca	2	
8	Pojemnik zbiorczy TS-2000/PRO	1	
9	TS-2000/PRO lewa pionowa	1	
10	Pojemnik do przechowywania opasek kablowych	1	
11	Matka	8	M6
12	Śruba	4	M6*12
13	Śruba	2	M10*60
14	Spryskiwacz	2	M10
15	Matka	2	M10
16	Przednie koło	2	3"
17	Płyta bazowa TS-2000/PRO	1	
18	Tylne koło	2	8"
19	Śruba	2	M12*100
20	Spryskiwacz	2	M12*30*2.5

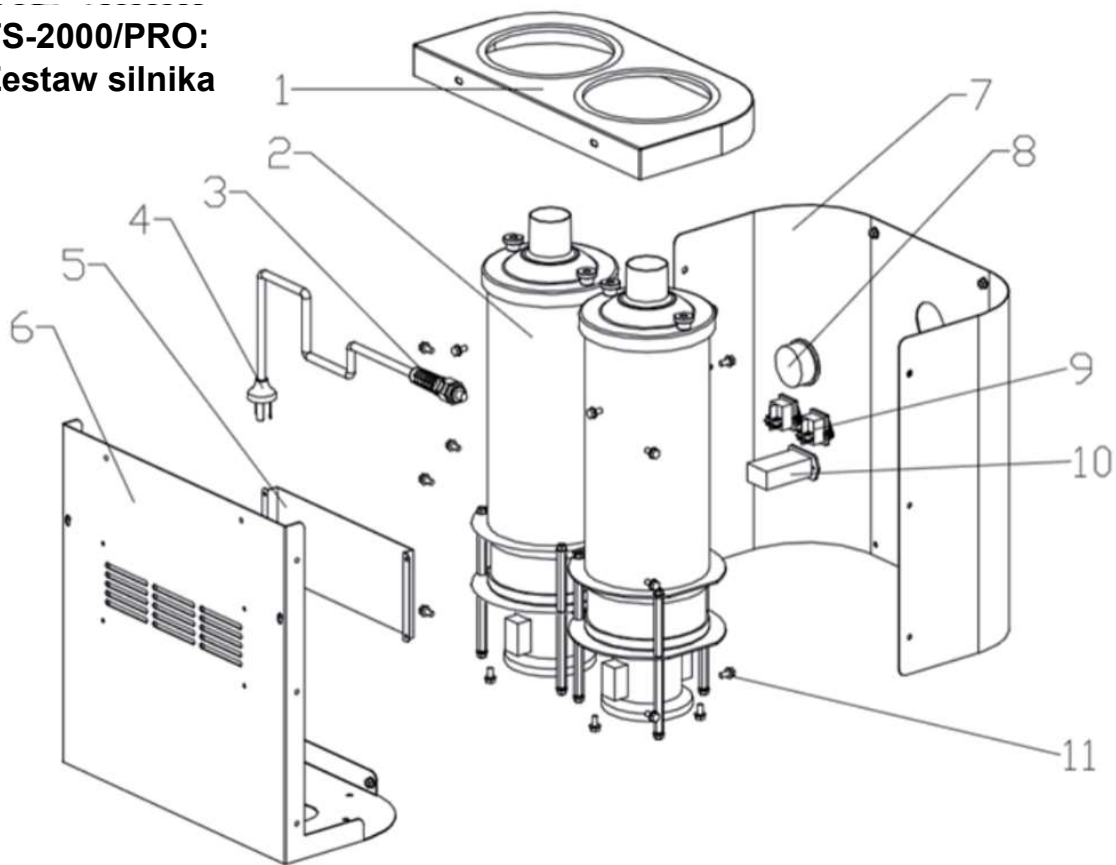


**TS-2000/PRO:  
Pojemnik zbiorczy**



Nie	Oznaczenie	Ilość	Rozmiar
1	Plastikowa osłona	1	
2	Pokrywa TS-2000/PRO	1	
3	Dźwignia (do czyszczenia filtra impulsowego)	1	
4	Matka	5	M6
5	Wspornik dźwigni	1	
6	Śruba	2	M6*60
7	Tłumik	1	
8	Śruba	6	M6*12
9	Matka	8	M6
10	Szybkie zwolnienie	2	
11	Pojemnik TS-2000/PRO	1	
12	Wlot D70	1	
13	Wspornik	1	
14	Kompletny zestaw uszczelek wlotu	1	
15	Śruba z łbem sześciokątnym	1	M6*60
21	Niekończący się uchwyt na torbę	1	
22	Matka	2	M8*15
23	Zacisk węża	1	
24	Niekończące się worki filtracyjne	1	
25	D50 Antystatyczny mankiet węża	6	
26	Wąż antystatyczny D50 EVA	2	D50*520mm
27	Filtr główny TS-2000/PRO	1	M8*15
28	Zacisk węża	2	40-63 mm
29	Gumowy pierścień	1	

**TS-2000/PRO:  
Zestaw silnika**



Nie	Opis	Ilość	Rozmiar
1	Ośłona silnika TS-2000/PRO	1	
2	Zestaw silnikowy	2	
3	Połączenie	1	PG11
4	Kabel z wtyczką sieciową	1	3*1,5 / 8 metrów długości wtyczki RVV- 10A
5	Przegroda	1	
6	Przednia osłona silnika TS-2000/PRO	1	
7	Tylna osłona silnika TS-2000/PRO	1	
8	Miernik podciśnienia	1	
9	Przełączniki	2	
10	Licznik godzin	1	
11	Śruba	20	M6*12

## 9 Deklaracja zgodności UE

Producent/dystrybutor

Kernlochbohrer GmbH  
Geigersbühlweg 52  
72663 Großbettlingen  
Niemcy

niniejszym oświadcza, że następujący produkt

Opis produktu: **Odkurzacz do pracy na sucho**

Typ: **TS-1000 / PRO TS-2000 / PRO NTS-38/HEPA**

jest zgodny ze wszystkimi odpowiednimi postanowieniami obowiązujących przepisów prawnych (dalej) - w tym z ich zmianami obowiązującymi w momencie składania deklaracji. Niniejsza deklaracja zgodności jest wydawana na wyłączną odpowiedzialność producenta. Niniejsza deklaracja odnosi się wyłącznie do maszyny w stanie, w jakim została wprowadzona na rynek; części i/lub modyfikacje zamontowane później przez użytkownika końcowego nie są brane pod uwagę.

Zastosowano następujące przepisy prawne:

Dyrektywa maszynowa 2006/42/WE

Dyrektywa EMC 2014/30/WE

Zastosowano następujące zharmonizowane normy:

EN ISO 12100 Bezpieczeństwo maszyn - Ogólne zasady projektowania - Ocena ryzyka i zmniejszanie ryzyka (ISO 12100:2010)

EN 60335-1:2012/A15:2021 Bezpieczeństwo elektrycznych przyrządów do użytku domowego i podobnego - Część 1: Wymagania ogólne

EN 60355-2-69:2016 Elektryczny sprzęt do użytku domowego i podobnego - Bezpieczeństwo użytkownika - Część 2-69: Wymagania szczegółowe dotyczące odkurzaczy przemysłowych i wodnych

EN IEC 61000-6-2:2019 Kompatybilność elektromagnetyczna (EMC) - Część 6-2: Normy ogólne - Odporność w środowiskach przemysłowych

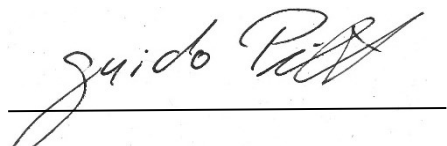
EN IEC 61000-6-4:2019 Kompatybilność elektromagnetyczna (EMC) - Część 6-4: Normy ogólne - Emisja w środowiskach przemysłowych

Imię i nazwisko oraz adres osoby upoważnionej do sporządzenia dokumentacji technicznej:

Kernlochbohrer GmbH | Geigersbühlweg 52 | 72663 Großbettlingen | Niemcy

Großbettlingen 17/05/2023

Kernlochbohrer GmbH



Guido Pillat

Dyrektor zarządzający / dyrektor generalny