



## **Gebruiksaanwijzing**

### **Kernboorinstallatie**

**KBS-352/M-PRO**

**KBS-352/XL-PRO**

**KBS-502/M-PRO**



### Toepassingsgebied

Deze Gebruiksaanwijzing geldt alleen voor het apparaat dat op het voorblad is gelabeld.

Controleer het model op het typeplaatje van het apparaat.

### Originele instructies / vertaling van de originele instructies

In overeenstemming met de EU-machinerichtlijn is de Duitse versie van deze Gebruiksaanwijzing de oorspronkelijke gebruiksaanwijzing.

Kopieën in andere talen zijn vertalingen van de oorspronkelijke instructies.

**Kernlochbohrer GmbH**

**Geigersbühlweg 52**

**72663 Großbettlingen**

**Duitsland**

**Telefoon: +49 (0)70 22 / 50 34 900**

**E-mail: [info@kernlochbohrer.com](mailto:info@kernlochbohrer.com)**

**Internet: <http://www.kernlochbohrer.com>**

© Kernlochbohrer GmbH

Deze documentatie is auteursrechtelijk beschermd.

Alle rechten op deze documentatie, in het bijzonder het recht op reproductie, verspreiding en vertaling, zijn voorbehouden door Kernlochbohrer GmbH, zelfs in het geval van aanvragen voor industriële eigendomsrechten. Geen enkel deel van deze documentatie mag worden gereproduceerd in welke vorm dan ook, elektronisch of mechanisch, of verwerkt, gedupliceerd of gedistribueerd met behulp van elektronische systemen zonder de uitdrukkelijke schriftelijke toestemming van Kernlochbohrer GmbH.

Fouten en technische wijzigingen voorbehouden.

Kernlochbohrer GmbH is niet aansprakelijk voor fouten in deze documentatie. Aansprakelijkheid voor directe of indirecte schade in verband met de levering of het gebruik van deze documentatie is uitgesloten voor zover wettelijk toegestaan. Bovendien kan Kernlochbohrer GmbH niet aansprakelijk worden gesteld voor schade die voortvloeit uit de schending van octrooirechten en andere rechten van derden.

De werking van de machine is beperkt tot de functies die worden beschreven in de bijbehorende technische documentatie.

## Inhoudsopgave

1	Informatie en ondersteuning.....	6
1.1	Met dank aan de koper.....	6
1.2	Gebruik van de Gebruiksaanwijzing.....	6
1.3	Veranderingen .....	6
1.4	Uitleg van symbolen .....	7
1.5	Garantie.....	7
1.6	Bescherming van het milieu .....	7
1.6.1	Verwijdering van het product .....	7
1.6.2	Verwijdering van de verpakking.....	8
1.7	Service .....	8
2	Beveiliging .....	9
2.1	Algemene informatie .....	9
2.2	Beoogd gebruik .....	9
2.3	Veiligheidsvoorschriften voor de operator .....	10
2.3.1	Organisatorische veiligheidsmaatregelen.....	10
2.3.2	Wijzigingen aan het apparaat .....	10
2.3.3	Onderdelen .....	11
2.3.4	Personeel.....	11
2.4	Veiligheidsvoorschriften voor personeel.....	12
2.4.1	Veilig gedrag .....	12
2.4.2	Veilige werking.....	13
2.4.3	Beschermende uitrusting .....	14
2.5	Veiligheid tijdens onderhoud .....	15
2.5.1	Algemene informatie.....	15
2.5.2	Schoonmaken.....	15
3	Technische gegevens .....	16
4	Beschrijving apparaat.....	17
4.1	Onderdelen van het apparaat .....	17
4.2	Omvang van de levering .....	19
5	Gebruik van het apparaat.....	20

5.1	Specifieke voorzorgsmaatregelen .....	20
5.2	Inbedrijfstelling .....	20
5.3	Optische inspectie .....	21
5.4	Zet de slede vast op de geleidersteun .....	21
5.5	De kernboorinstallatie bevestigen .....	23
5.6	Bevestig de bevestigingsadapter aan het Kernboorapparaat .....	24
5.7	Kernboorapparaat bevestigen aan de kernboorinstallatie.....	25
5.8	Boorsysteem uitlijnen .....	26
5.9	Boorsysteem gebruiken.....	27
5.10	De kernboorinstallatie opbergen .....	28
6	Onderhoud.....	29
6.1	Opmerkingen over goed onderhoud .....	29
6.2	Onderhouds- en inspectieplan .....	29
6.3	Inspectie en onderhoud.....	30
6.3.1	Kernboorinstallatie reinigen en controleren .....	30
7	Problemen oplossen.....	32
8	Onderdelen.....	33
8.1	KBS-352/M-PRO en KBS-502/M-PRO .....	33
8.2	KBS-352/XL-PRO.....	36
9	EU-conformiteitsverklaring .....	38

# 1 Informatie en ondersteuning

## 1.1 Met dank aan de koper

Bedankt voor uw aankoop van een apparaat van Kernlochbohrer GmbH.

Lees de Gebruiksaanwijzing zorgvuldig door en neem de veiligheidsinstructies in acht. Door de Gebruiksaanwijzing op te volgen, kunt u de uitstekende prestaties van ons product volledig benutten.

Als u vragen hebt over de werking van het apparaat, neem dan rechtstreeks contact op met Kernlochbohrer GmbH. Wij zijn te allen tijde beschikbaar om uw vragen te beantwoorden.

## 1.2 Gebruik van de Gebruiksaanwijzing

Het apparaat is bedoeld voor professioneel gebruik en mag alleen worden bediend door getraind personeel. Volg de instructies in de Gebruiksaanwijzing strikt op.

Als de Gebruiksaanwijzing niet wordt opgevolgd, wat kan leiden tot letsel of materiële schade, wijst ons bedrijf alle verantwoordelijkheid af.

De Gebruiksaanwijzing is essentieel voor het gebruik van het apparaat. De Gebruiksaanwijzing moet daarom altijd in de buurt van het apparaat bewaard worden en altijd toegankelijk zijn voor het aangewezen personeel.

Naast de Gebruiksaanwijzing moeten de algemeen geldende en plaatselijke voorschriften ter voorkoming van ongevallen en ter bescherming van het milieu worden verstrekt; de naleving van deze voorschriften moet regelmatig worden gecontroleerd.

## 1.3 Veranderingen

Kernlochbohrer GmbH behoudt zich het recht voor om het ontwerp en uiterlijk van de producten en de Gebruiksaanwijzing te wijzigen. Toekomstige wijzigingen in de Gebruiksaanwijzing zullen zonder voorafgaande kennisgeving worden doorgevoerd.

## 1.4 Uitleg van symbolen



Het symbool maakt u attent op gevaren waar u op moet letten bij het uitvoeren van de volgende werkzaamheden om letsel aan uzelf, andere personen of schade aan eigendommen te voorkomen.



Kruisverwijzing naar een andere sectie in de Gebruiksaanwijzing.



Vereiste voor een actie.



Actie die moet worden uitgevoerd.



Gedrag van het apparaat dat te verwachten is als gevolg van de voorgaande actie.



Achtergrondinformatie of verwijzing naar speciale kenmerken.

## 1.5 Garantie

In overeenstemming met de algemene leveringsvoorwaarden van Kernlochbohrer GmbH geldt een garantietermijn van 12 maanden voor materiële gebreken bij zakelijke transacties met bedrijven (bewijs door factuur of leveringsbon).

Schade veroorzaakt door natuurlijke slijtage, overbelasting of onjuiste behandeling is uitgesloten.

Schade veroorzaakt door materiaal- of fabricagefouten wordt kosteloos verholpen door reparatie of vervanging. Klachten kunnen alleen worden erkend als het apparaat ongemonteerd naar Kernlochbohrer GmbH wordt gestuurd.

Slijtageonderdelen zijn uitgesloten van de garantie.

## 1.6 Bescherming van het milieu

### 1.6.1 Verwijdering van het product

Volg de nationale voorschriften voor milieuvriendelijke afvoer en recycling van gebruikte apparaten en accessoires.

## 1.6.2 Verwijdering van de verpakking

De verpakking is gemaakt van recyclebare materialen. Ze moeten worden weggegooid volgens het etiket en de gemeentelijke richtlijnen.

## 1.7 Service

Dankzij nauwkeurige informatie en specifieke vragen kunnen storingen snel worden verholpen, kunnen reserveonderdelen gemakkelijker worden besteld en verkeerde leveringen worden voorkomen.

Voordat u contact opneemt met de service, moet u eerst de volgende gegevens verzamelen.

Bij alle vragen en bestellingen moet de modelaanduiding worden vermeld. Deze informatie is te vinden op het typeplaatje van het apparaat.

In geval van storingen is meer informatie vereist:

Type en omvang van de stoornis, begeleidende omstandigheden, vermoedelijke oorzaak.

Dit is nodig bij het bestellen van reserveonderdelen:

Aantal en artikelnummer in de opengewerkte tekening van deze Gebruiksaanwijzing of artikelnummer (indien bekend).

- ① Je mag ons foto's sturen als je reserveonderdelen of video's bestelt in geval van storingen.

Contactgegevens:

Kernlochbohrer GmbH

Geigersbühlweg 52

72663 Großbettlingen

Duitsland

Telefoon: +49 (0)70 22 / 50 34 900

E-mail: [info@kernlochbohrer.com](mailto:info@kernlochbohrer.com)

Internet: <http://www.kernlochbohrer.com>



## 2 Beveiliging

### 2.1 Algemene informatie

Het apparaat is gebouwd volgens de laatste stand van de techniek en in overeenstemming met de geldende wetten, normen en veiligheidsvoorschriften. Desondanks kan het gebruik van het apparaat gevaar opleveren voor de gebruiker of derden en schade veroorzaken aan het apparaat en andere eigendommen.

Het apparaat mag alleen worden gebruikt als het in perfecte staat verkeert en in overeenstemming is met het beoogde gebruik en op een veilige en gevaarbewuste manier.

Als het apparaat beschadigd is of niet goed werkt, moet u het onmiddellijk buiten gebruik stellen, beveiligen tegen gebruik en repareren of laten repareren.

### 2.2 Beoogd gebruik

Het apparaat is uitsluitend bedoeld voor het boren in beton, gewapend beton, steen, metselwerk en soortgelijke materialen met behulp van een geschikt Kernboorapparaat.

Het apparaat mag alleen worden gebruikt binnen de grenzen van de technische gegevens. Deze informatie, bijvoorbeeld de vermogensspecificaties en omgevingsomstandigheden, is te vinden in het hoofdstuk "Technische gegevens".

Elk ander of verdergaand gebruik geldt als oneigenlijk gebruik - kans op ongelukken! Kernlochbohrer GmbH is niet aansprakelijk voor schade die hieruit voortvloeit. Het risico wordt uitsluitend gedragen door de gebruiker.

Tot het bedoelde gebruik behoort ook het in acht nemen van de Gebruiksaanwijzing en het naleven van de voorgeschreven onderhoudsintervallen.

## **2.3 Veiligheidsvoorschriften voor de operator**

### **2.3.1 Organisatorische veiligheidsmaatregelen**

De Gebruiksaanwijzing moet altijd beschikbaar zijn voor bedienings- en onderhoudspersoneel. Daarom moet deze altijd worden bewaard op de plaats waar het apparaat wordt gebruikt.

De voorschriften inzake ongevallenpreventie en milieubescherming die van toepassing zijn op de plaats waar het apparaat wordt gebruikt, moeten eveneens beschikbaar zijn. De gebruiker van het apparaat moet regelmatig controleren of deze worden nageleefd.

Het apparaat mag niet worden gebruikt in een explosiegevaarlijke omgeving of in de buurt van ontvlambare vloeistoffen, gassen of brandbaar stof.

Alle veiligheids- en gevaarsaanduidingen op het apparaat moeten leesbaar zijn en mogen niet worden verwijderd.

De beschermende uitrusting die nodig is om het apparaat te bedienen, moet door de bediener worden verstrekt. De exploitant moet ervoor zorgen dat de beschermende uitrusting op de juiste wijze door het personeel wordt gebruikt.

Bedrijfsstoffen en hulpstoffen, zoals smeermiddelen of reinigingsmiddelen, moeten zodanig worden gekozen dat wordt voldaan aan de grenswaarden voor gevaarlijke stoffen die gelden op de plaats van gebruik. De voorschriften voor milieubescherming en -verwijdering die gelden op de plaats van gebruik, moeten worden nageleefd.

### **2.3.2 Wijzigingen aan het apparaat**

De gebruiker mag geen wijzigingen aan het apparaat aanbrengen zonder schriftelijke toestemming van Kernlochbohrer GmbH. Als de gebruiker wijzigingen uitvoert zonder toestemming, vervalt de garantie. Kernlochbohrer GmbH is niet aansprakelijk voor schade veroorzaakt door ongeoorloofde wijzigingen.

### **2.3.3 Onderdelen**

Reserveonderdelen moeten voldoen aan de door Kernlochbohrer GmbH gedefinieerde eigenschappen. Dit wordt altijd gegarandeerd voor reserveonderdelen geleverd door Kernlochbohrer GmbH. Kernlochbohrer GmbH is niet aansprakelijk voor schade veroorzaakt door het gebruik van ongeschikte reserveonderdelen.

### **2.3.4 Personeel**

Alle personen die bevoegd zijn om het apparaat in gebruik te nemen, te bedienen en te onderhouden, moeten de Gebruiksaanwijzing vooraf hebben gelezen en begrepen.

Het apparaat mag alleen worden bediend door personen die vooraf voldoende zijn geïnstrueerd.

Onderhoud aan het apparaat mag alleen worden uitgevoerd door personen die hiervoor de juiste specialistische training hebben gevolgd.

Minderjarigen mogen niet met het apparaat werken. Jongeren ouder dan 16 jaar die onder toezicht worden opgeleid, zijn vrijgesteld van deze regelgeving.

## **2.4 Veiligheidsvoorschriften voor personeel**

### **2.4.1 Veilig gedrag**

Alle personen die verantwoordelijk zijn voor de inbedrijfstelling, het gebruik en het onderhoud van het apparaat moeten de Gebruiksaanwijzing van tevoren gelezen en begrepen hebben.

Het apparaat mag alleen worden bediend door personen die vooraf voldoende zijn geïnstrueerd.

Onderhoud aan het apparaat mag alleen worden uitgevoerd door personen die hiervoor de juiste specialistische training hebben gevolgd.

Minderjarigen mogen niet met het apparaat werken. Jongeren ouder dan 16 jaar die onder toezicht worden opgeleid, zijn vrijgesteld van deze regelgeving.

Werkzaamheden aan of met het apparaat die de veiligheid in gevaar kunnen brengen, moeten worden vermeden.

Alle veiligheids- en gevaarsaanduidingen op het apparaat moeten leesbaar zijn en mogen niet worden verwijderd.

## 2.4.2 Veilige werking

Het bedienen van het apparaat vereist de volledige concentratie en bekwaamheid van het personeel. Personen die oververmoeid zijn, zich niet kunnen concentreren of onder invloed zijn van alcohol, drugs of medicijnen mogen niet aan of met het apparaat werken.

Personen die het apparaat niet rechtstreeks hoeven te bedienen, moeten voldoende veiligheidsafstand tot het apparaat bewaren.

Controleer voor gebruik of het apparaat in perfecte staat is. Als het apparaat beschadigd is, mag het niet worden gebruikt. Beveilig het apparaat dan tegen gebruik en repareer het of laat het repareren.

Om de werking en veiligheid van het apparaat niet in gevaar te brengen, mogen afdekkingen of andere onderdelen van het apparaat niet worden verwijderd.

Bedieningselementen mogen niet ondoordacht of opzettelijk worden bediend. Dit kan leiden tot persoonlijk letsel of schade aan het apparaat.

Bij het gebruik van het apparaat moet het personeel stevig staan en een ergonomische houding aannemen.

Het apparaat mag tijdens het gebruik niet onbeheerd worden achtergelaten.

Dompel het apparaat nooit onder in water.

Het apparaat moet regelmatig worden gereinigd zodat er zich geen vuil ophoopt. Alle bedieningselementen en handgrepen moeten schoon, droog en vetvrij worden gehouden.

Als het apparaat niet wordt gebruikt, moet het zodanig worden geparkeerd dat niemand in gevaar wordt gebracht. Beveilig het apparaat tegen onbevoegd gebruik.

### 2.4.3 Beschermende uitrusting

Het dragen van beschermende uitrusting vermindert het risico op letsel:

- Veiligheidsschoenen met antislipzool en veiligheidsneus
- Snijbestendige en slipvaste handschoenen
- Veiligheidsbril volgens norm EN 166 of gezichtsbescherming
- Veiligheidshelm

Als de geluidsemissies die worden gegenereerd tijdens het gebruik van het apparaat de limieten overschrijden die gelden voor deze werkplek, moet geschikte gehoorbescherming worden gedragen.

Loszittende kleding, lang haar of lichaamssieraden kunnen verstrikt raken in bewegende delen van het apparaat!

Personen die onderhoudswerkzaamheden aan het apparaat uitvoeren, zijn verplicht de juiste beschermingsmiddelen te dragen die voor deze werkzaamheden vereist zijn.

## 2.5 Veiligheid tijdens onderhoud

### 2.5.1 Algemene informatie

Onderhoud aan het apparaat mag alleen worden uitgevoerd door personen die hiervoor de juiste specialistische training hebben gevolgd.

De onderhoudswerkzaamheden en -intervallen in de Gebruiksaanwijzing moeten worden nageleefd.

Voor het uitvoeren van onderhoudswerkzaamheden is werkplaatsapparatuur nodig die geschikt is voor het soort werk.

De volgende veiligheidsmaatregelen moeten in acht worden genomen voordat met onderhoudswerkzaamheden wordt begonnen:

- Plaats het apparaat zodanig dat de operatieplaats gemakkelijk bereikbaar is.
- Stel het apparaat in op de juiste bedrijfsstatus.

Na voltooiing van onderhoudsactiviteiten:

- Zet het apparaat volledig in elkaar.
- Als er bedieningselementen of veiligheidsinrichtingen zijn verwijderd, moeten deze worden teruggeplaatst en moet de werking ervan worden gecontroleerd.

Personen die onderhoudswerkzaamheden aan het apparaat uitvoeren, zijn verplicht de juiste beschermingsmiddelen te dragen die voor deze werkzaamheden vereist zijn.

### 2.5.2 Schoonmaken

Gebruik geen bijtende, schadelijke of milieubelastende stoffen om het apparaat schoon te maken. Gooi reinigingsmiddelen op een milieuvriendelijke manier weg.

Gebruik in geen geval hogedrukreinigers, waterstralen of perslucht om het apparaat schoon te maken.

### 3 Technische gegevens

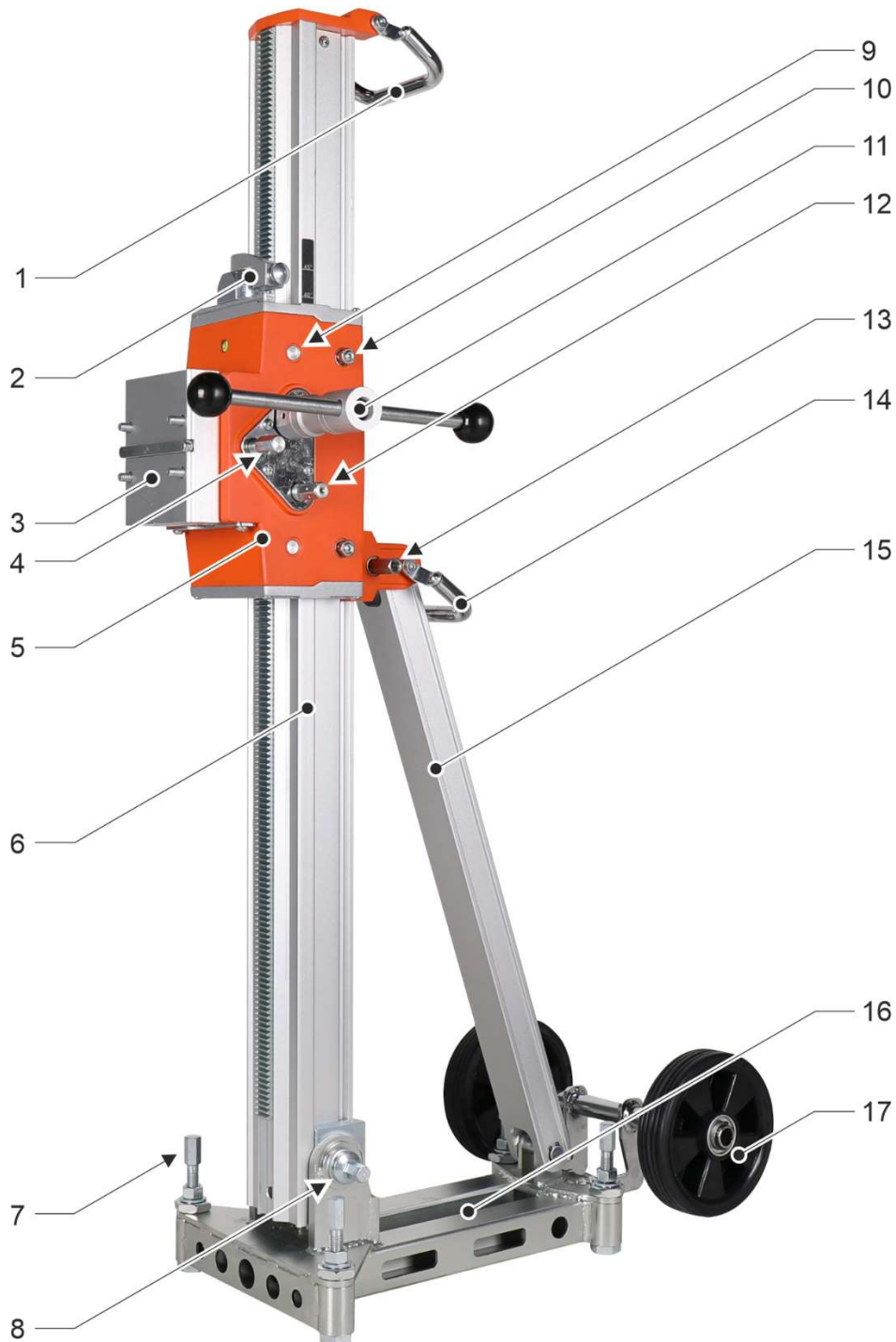
Model	Eenheid	KBS-352/ M-PRO	KBS-352/ XL-PRO	KBS-502/ M-PRO
Artikelnummer		6216	6299	6215
Kernboorapparaat		Montageadapter		
Hoogte van montageadapter	mm	60	60	110
Maximale boor-Ø	mm	402	352	502
Maximale boordiepte	mm	650	1600	650
Verstelbare boorhoek	Graad	0 tot 45		
Hoogte	mm	1100	2170	1100
Breedte	mm	400	400	400
Diepte	mm	470	470	470
Dwarsdoorsnede van geleidestaander	mm	80 x 75		
Lengte van staander	mm	1000	2000	1000
Gewicht	kg	18,5	25	19,5
Toegestane temperatuur	°C	5 tot 40		
Toegestane vochtigheid	%	30 tot 80		
① Compatibel Kernboorapparaat		Kernlochbohrer (bijv. DKB-352/S-PRO), Eibenstock, WEKA, Husquarna		

- ① Of ander Kernboorapparaat met 4x M8 schroefdraad met gatafstand 79 x 41 mm en spiebaanbreedte 10 mm.



## 4 Beschrijving apparaat

### 4.1 Onderdelen van het apparaat



- 1 Bovenste handgreep
  - 2 Veiligheidsvoorziening van de toevoerslede
  - 3 Montageadapter
  - 4 Borgschroef (2 stuks) van de montageadapter
  - 5 Invoerschuiif
  - 6 Geleidestandaard met tandheugel
  - 7 Stelschroeven met borgmoeren (4 stuks)
  - 8 Klemschroef voor geleidingsopgaande voetplaat
  - 9 Vaste rollen van de toevoerslede (4 stuks)
  - 10 Verstelbare rollen van de toevoerslede (4 stuks)
  - 11 Transporthendel (aan beide zijden te bevestigen); bevestigd aan getande as voor langzaam transport
  - 12 Splinesas voor snelle toevoer
  - 13 Klemschroef van de steun
  - 14 Achterste handgreep
  - 15 Ondersteuning
  - 16 Grondplaat
  - 17 Wiel (2 stuks)
- ① De aanvoerhefboom (SW 13) kan ook gebruikt worden voor nivelleringschroeven, borgschroeven en klemschroef van de klemhouder, klemschroef van de voetplaat geleidestandaard en klemschroef van de steun.

## 4.2 Omvang van de levering

De levering van het apparaat omvat de volgende onderdelen:

- Kernboorinstallatie
- Montageadapter met montageaccessoires
- Transporthendel
- Chassis (twee wielen en as met bevestigingsbeugel)
- Dubbele steeksleutel SW 17 en SW 19
- Inbussleutel SW 6
- Gebruiksaanwijzing

- ① De accessoires die nodig zijn om het apparaat te gebruiken, zoals montagekits, moeten apart worden aangeschaft.

Kernlochbohrer GmbH biedt een uitgebreid assortiment gereedschappen en accessoires voor het apparaat. De webshop <http://www.kernlochbohrer.com> is beschikbaar voor informatie en bestellingen.

## 5 Gebruik van het apparaat

### 5.1 Specifieke voorzorgsmaatregelen

- ① In deze Gebruiksaanwijzing wordt de term boorsysteem gebruikt voor een kernboorinstallatie waarop een kernboorapparaat is gemonteerd.

Zorg ervoor dat het Kernboorapparaat goed vastzit voordat u de kernboormachine op het Kernboorapparaat monteert.

De kernboorinstallatie moet worden vastgezet op een vlakke en stevige ondergrond. Boorwerkzaamheden met een losse of wiebelende kernboorinstallatie kunnen tot gevaarlijke situaties leiden.

Bij gebruik van het boorsysteem voor verticaal omhoog boren moet een functionele wateropvangring op het Kernboorapparaat worden gebruikt. Er mag geen water in het Kernboorapparaat komen.

Voordat met het boren wordt begonnen, moet het beoogde uittredepunt van de boor worden geïnspecteerd. Het uittredepunt moet beveiligd en afgesloten zijn. Er moet worden verzekerd dat er geen persoonlijk letsel of materiële schade wordt veroorzaakt door de uittredende boor.

### 5.2 Inbedrijfstelling


Voordat je met de kernboormachine gaat werken, kun je de meegeleverde trolley erop bevestigen:

- Verwijder beide cilinderschroeven met veerringen en sluitringen van de achterkant van de bodemplaat.
- Bevestig het onderstel (twee wielen met as en bevestigingsbeugel) aan de bodemplaat met behulp van de cilinderschroeven, veerringen en sluitringen.

- ① De kernboorinstallatie kan nu naar achteren worden gekanteld voor transport en op zijn wielen worden geduwd.

### 5.3 Optische inspectie

Voordat u met de kernboormachine gaat werken, moet deze visueel worden geïnspecteerd:

- Controleer de algemene staat en netheid.
- Controleer of alle afdekkingen en onderdelen aanwezig zijn.
- Controleer of alle schroeven vastzitten.
- Toevoerslede vastgezet.  
 Zie hoofdstuk 5.4 "Zet de slede vast op de geleidersteun".

### 5.4 Zet de slede vast op de geleidersteun



Gevaar door onbedoelde beweging van de toevoerslede!

De toevoerslede moet altijd worden beveiligd tegen onbedoelde beweging.

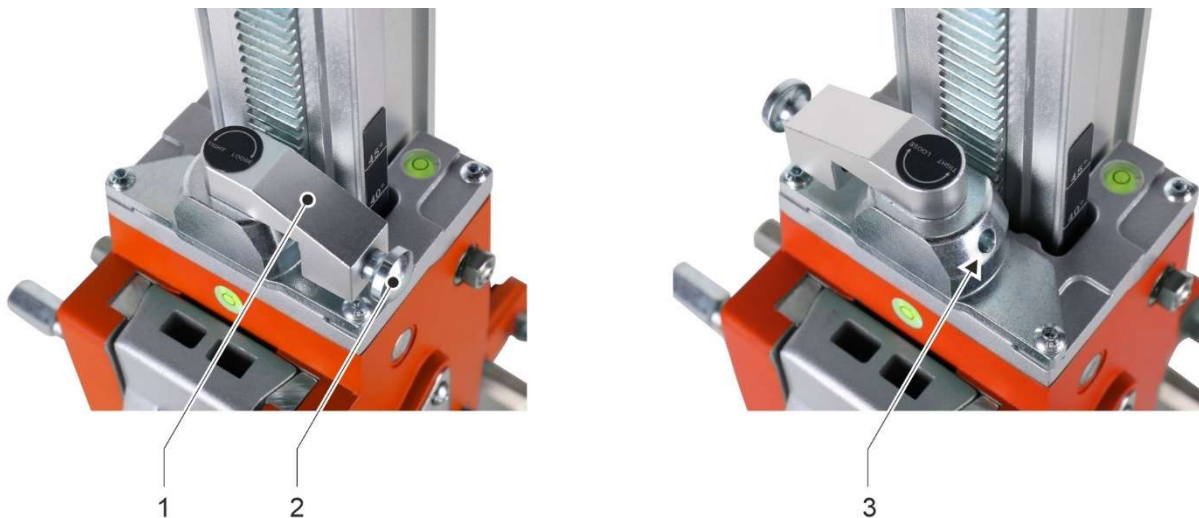
Als de veiligheidspal op de toevoerslede wordt geannuleerd, kan de toevoerslede ongecontroleerd door de zwaartekracht naar beneden bewegen en persoonlijk letsel of materiële schade veroorzaken.

Voor het ontgrendelen van de toevoerslede: Houd de toevoerslede en het Kernboorapparaat stevig vast om te voorkomen dat deze wegzakken!

De veiligheidsvoorziening kan worden gebruikt om de toevoerslede op de geleiderstandaard tegen verschuiven te beveiligen.

Het wordt vastgezet met een getand stuk dat in het tandheugel op de geleiderstandaard grijpt en zo afstelling voorkomt.

Het tandstuk wordt bediend door een draaibout, die in de twee eindposities moet worden vastgezet door de veerbout in het respectieve bevestigingsgat te klikken.



Toevoerslede vastgezet

- 1 Draaislot
- 2 Veerbout
- 3 Bevestigingsgat van de veerbout

Invoerschuiф ontgrendeld

Als de slede ontgrendeld is, kan de slede worden bewogen met de invoerhendel die aan de getande as is bevestigd.

Als de toevoerslede is vastgezet, kan de toevoerslede samen met het gemonteerde Kernboorapparaat niet door de zwaartekracht vallen, zelfs niet wanneer de geleiderstandaard zich in een verticale positie bevindt.



Als de transporteur geborgd is, mag de transporteur niet met de transporteurhendel worden bewogen!

Dit zou de beveiliging en het rek op de geleiderstandaard beschadigen.

## 5.5 De kernboorinstallatie bevestigen



Gevaar voor onbedoelde beweging van de toevoerslede door de zwaartekracht!

De toevoerslede moet altijd worden beveiligd tegen onbedoelde beweging.



Zie hoofdstuk 5.4 "Zet de slede vast op de geleidersteun".

Voordat je de kernboorinstallatie vastzet, draai je de borgmoeren van de stelschroeven los en draai je de stelschroeven helemaal terug.

De kernboorinstallatie moet stevig worden vastgezet in de gewenste positie. Dit kan bijvoorbeeld met een metalen plug en een draadstang of een geschikte bevestigingsset. Hiervoor moet een bevestigingsgat van geschikte grootte worden geboord met een hamerboor.

Wanneer de kernboorinstallatie aan een bakstenen muur wordt bevestigd, moet een speciaal metselanker worden gebruikt. Het gebruik van een betonhameranker op een bakstenen muur kan leiden tot baksteenbreuk en losraken van het anker!

Om de kernboormachine te bevestigen, steekt u de groef van de bodemplaat over de draadstang of de schroef van de bevestigingsset en zet u de kernboormachine vast met de moer van de bevestigingsset.



Het bevestigen van de kernboorinstallatie aan het plafond brengt bijzondere risico's met zich mee vanwege de zwaartekracht!



Kernlochbohrer GmbH adviseert het gebruik van de TBS-3000PRO telescopische boorinstallatie voor plafondboringen.

## 5.6 Bevestig de bevestigingsadapter aan het Kernboorapparaat

De volgende onderdelen moeten worden gebruikt om de montageadapter op de kernboormachine te monteren (meegeleverd met de kernboormachine):

- 4 stuks M8x35 cilinderkopschroef  
(alleen voor KBS-352/M-PRO of KBS-352/XL-PRO)
- 4 stuks Kaaskopschroef M8x45 (alleen voor KBS-502/M-PRO)
- 4 stuks Veerring Ø8
- 4 stuks Schijf Ø8
- 1 stuk Parallele sleutel 10x8x100



## 5.7 Kernboorapparaat bevestigen aan de kernboorinstallatie

### Vereisten:

- Visuele controle van de kernboorinstallatie uitgevoerd.
- Kernboorinstallatie goed vastgemaakt.
- Bevestigingsadapter bevestigd aan het Kernboorapparaat.
- De voedingskabel van het Kernboorapparaat is niet aangesloten op de voeding.

### Procedure:



Gevaar voor onbedoelde beweging van de toevoerslede door de zwaartekracht!

De toevoerslede moet altijd worden beveiligd tegen onbedoelde beweging.



Zie hoofdstuk 5.4 "Zet de slede vast op de geleidersteun".

- Stel de toevoerslede in op een bovenste of achterste positie, zodat er voldoende ruimte is om het Kernboorapparaat te monteren.
- Beveilig de toevoerslede tegen onbedoelde beweging met een veiligheidsvoorziening.
- Draai beide borgschroeven los tot de bevestigingsadapter in de houder op de toevoerslede van de kernboormachine kan worden geplaatst.
- Plaats de bevestigingsadapter in de houder op de toevoerslede en zet hem vast met beide borgschroeven.
- Controleer of het Kernboorapparaat goed is bevestigd aan de kernboorinstallatie.

## 5.8 Boorsysteem uitlijnen

### Stel de boorpositie in:

- ① Het kan nodig zijn om de bevestiging van de kernboor iets los te maken om de boorpositie aan te passen.



Maak de bevestiging van de kernboor niet te los, anders kan de kernboor naar beneden vallen!

Om het boorsysteem in de juiste boorpositie te brengen:

- Draai de borgmoeren van de vier stelschroeven los.
- Lijn de positie van de kernboor uit door aan de stelschroeven te draaien. De waterpas kan worden gecontroleerd met de twee waterpassen.
- Draai alle borgmoeren van de stelschroeven vast.
- Controleer of de kernboorinstallatie weer goed vastzit.

### Stel de boorhoek in:


- Draai de klemschroef van de steun en de klemschroef van de voetplaat/geleidersteun los.
- Stel de hoek van de kernboormachine in volgens de schaal op de geleide-standaard.
- Draai de klemschroef van de steun en de klemschroef van de voetplaat/geleidersteun vast.



Draai de klemschroef van de steun niet te vast aan, anders kunnen de steun en de beugel vervormen.

## 5.9 Boorsysteem gebruiken

### Vereisten:

- Visuele inspectie van het boorsysteem uitgevoerd.
- Kernboorinstallatie goed vastgemaakt.
- Kernboorapparaat bevestigd aan de kernboorinstallatie.
- Boorsysteem uitgelijnd.
-  Voor gedetailleerde informatie over het gebruik van het kernboorapparaat, zie de Gebruiksaanwijzing voor het kernboorapparaat.

### Procedure:



Gevaar voor onbedoelde beweging van de toevoerslede door de zwaartekracht!


De toevoerslede moet altijd worden beveiligd tegen onbedoelde beweging.

 Zie hoofdstuk 5.4 "Zet de slede vast op de geleidersteun".

- ① De bovenste splines-as van de kernboorinstallatie heeft een overbrengingsverhouding van 2:1 en is geschikt voor het genereren van een lage voedingsnelheid.  
De onderste splinesas heeft een verhouding van 1:1. Hiermee kan de slede snel worden afgesteld.
- Plaats de doorvoerhendel op een van de twee getande assen.
- ① De kracht die nodig is voor de voedingsbeweging van het Kernboorapparaat wordt uitgeoefend door handmatig de voedingshendel te draaien op de getande as die in de tandheugel grijpt.  
Ontgrendel hiervoor de vergrendeling van de toevoerwagen.

## 5.10 De kernboorinstallatie opbergen

### Procedure:

- Kernboorapparaat gescheiden van de kernboorinstallatie.
- Maak de bevestigingsadapter los van het Kernboorapparaat.
- Kernboorinstallatie ontmanteld.
- Reinig de kernboorinstallatie en laat volledig drogen.
  -  Zie hoofdstuk 6.3.1 "Kernboorinstallatie reinigen en controleren".
- Zet de kernboormachine verticaal neer en beveilig hem tegen omvallen.
- Bewaar de kernboor op een droge, koele plaats, beschermd tegen vocht en direct zonlicht.
- Beveilig de kernboor tegen ongeoorloofd gebruik.

## 6 Onderhoud

### 6.1 Opmerkingen over goed onderhoud

Onvoldoende of verkeerd onderhoud kan storingen veroorzaken en de bedrijfsveiligheid en levensduur van het apparaat in gevaar brengen. Regelmatige inspectie en onderhoud is daarom essentieel. Wij raden aan dat onderhoudswerkzaamheden alleen worden uitgevoerd door getraind personeel.

De contractueel overeengekomen garantie ontslaat de gebruiker van het apparaat niet van de verplichting om het apparaat vanaf het moment van ingebruikname te onderhouden volgens de instructies van de fabrikant. Kernlochbohrer GmbH is niet aansprakelijk voor schade veroorzaakt door gebrekking onderhoud.

### 6.2 Onderhouds- en inspectieplan

De intervalspecificaties hebben betrekking op normale bedrijfsomstandigheden. In moeilijkere omstandigheden (zware stofophoping, enz.) en langere dagelijkse werktijden moeten de opgegeven intervallen dienovereenkomstig worden ingekort door de operator.

Gebruik het onderhouds- en inspectieschema alleen als leidraad! Zorg ervoor dat u de verwijzingen naar de andere hoofdstukken volgt! Deze beschrijven in detail hoe de afzonderlijke taken correct en veilig moeten worden uitgevoerd.

Interval	Categorie	Component	Activiteit	Hoofdstuk
1 dag	Echte tijd	Kernboorinstallatie	Reinigen en testen	6.3.1

## 6.3 Inspectie en onderhoud

### 6.3.1 Kernboorinstallatie reinigen en controleren



Gebruik geen scherpe sponzen of metalen voorwerpen om het apparaat schoon te maken. Deze kunnen het oppervlak van het apparaat beschadigen.

Gebruik geen hogedrukreinigers, waterstralen of perslucht om het apparaat schoon te maken. De scherpe water- of luchtstraal kan het apparaat beschadigen.

Gebruik geen bijtende, schadelijke of milieubelastende stoffen om het apparaat schoon te maken.



Gevaar voor onbedoelde beweging van de toevoerslede door de zwaartekracht!

De toevoerslede moet altijd worden beveiligd tegen onbedoelde beweging.



Zie hoofdstuk 5.4 "Zet de slede vast op de geleidersteun".

#### Interval:

1 dag echte tijd

#### Hulpmiddelen:

- Bak met een mengsel van water en een mild afwasmiddel (bijv. afwasmiddel)
- Doek en borstel
- Waterbestendig smeervet

Procedure:

- ☒ Reinig de kernboorinstallatie om stof en vuil te verwijderen.  
Gebruik een vochtige doek gedoopt in water vermengd met een mild schoonmaakmiddel.
- ☒ Droog de kernboor volledig of laat hem drogen.
- ☒ Controleer de werking van de beveiliging van de toevoerslede op de geleiderstandaard.
  - 📖 Zie hoofdstuk 5.4 "Zet de slede vast op de geleidersteun".



Als de transporteur is vergrendeld, mag deze niet worden verplaatst met de transporteurhendel!

Dit zou de beveiliging en het rek op de geleiderstandaard beschadigen.

- ☒ Controleer de speling van de toevoerslede op de geleiderstandaard:  
Ontgrendel hiervoor de vergrendeling van de toevoerwagen.  
Als de toevoerslede speling heeft op de geleiderstandaard, stel dan de vier verstelbare rollen na elkaar af:
  - ☒ Borg de excenteras (item 39 in de onderdelentekening) tegen verdraaien met een inbussleutel.
  - ☒ Draai de zeskantige moer (item 36 in de onderdelentekening) van de verstelbare rol vast door deze rechtsom te draaien.
- 👉 Het verstelbare wiel rust weer tegen het loopvlak van de staander.  
Controleer vervolgens opnieuw de speling van de toevoerslede op de geleiderstandaard.  
Als de speling van de toevoerslede niet voldoende kan worden verminderd door de verstelbare rollen af te stellen, moeten de vier rollen worden vervangen.
- ☒ Controleer of alle schroeven en moeren van de kernboorinstallatie vastzitten. Draai de schroeven en moeren indien nodig vaster aan.
- ☒ Breng een dun laagje waterbestendig vet aan op het rek van de geleiderstandaard.

## 7 Problemen oplossen

Als er een storing optreedt tijdens het gebruik van het apparaat, probeer de storing dan eerst zelf te verhelpen aan de hand van de volgende informatie.

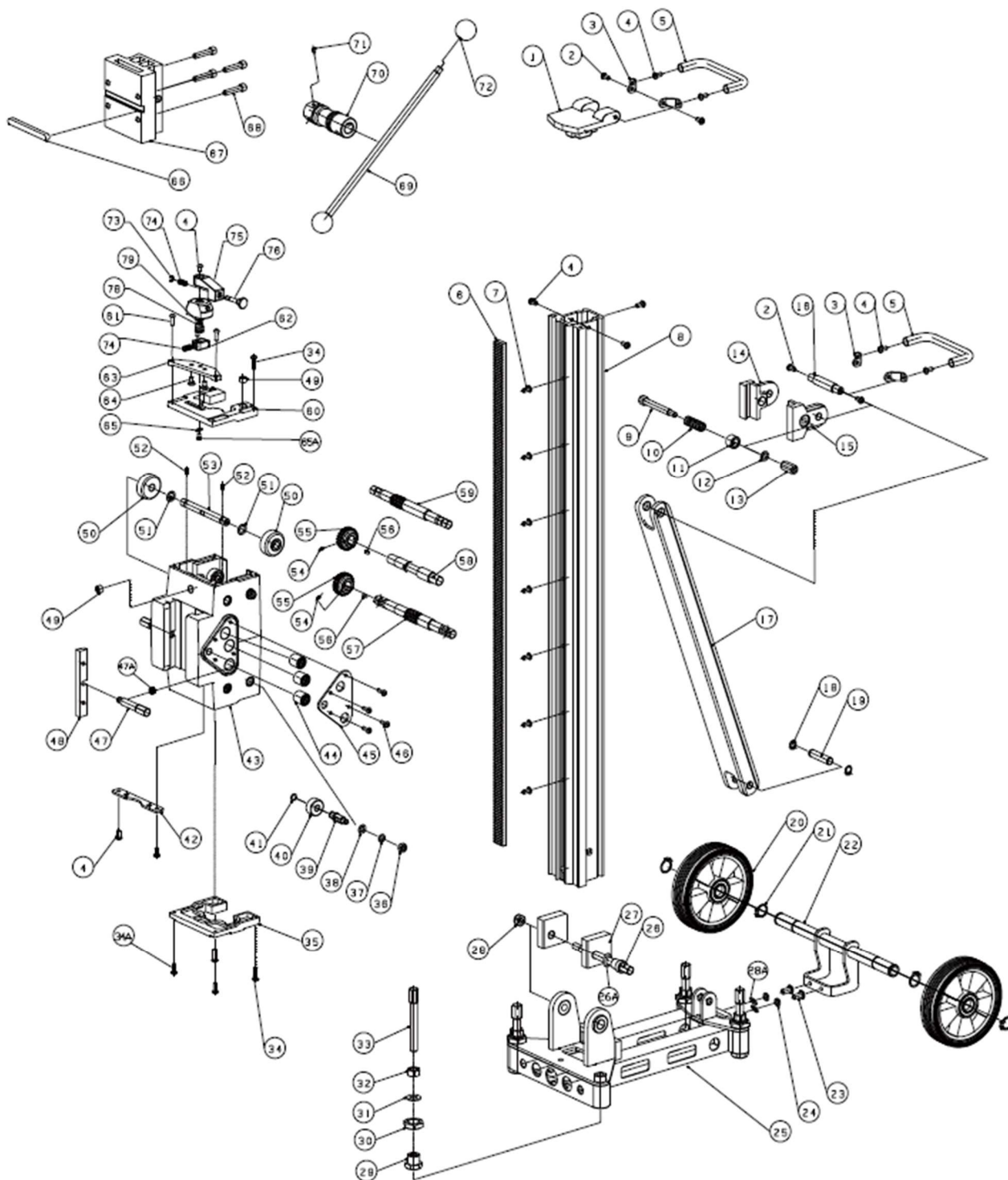
Als u de storing niet zelf kunt verhelpen, neem dan contact op met Kernlochbohrer GmbH.

<b>Storing</b>	<b>Mogelijke oorzaak</b>	<b>Problemen oplossen</b>
De invoerslede wiebelt	Slijtage	Verstelbare wielen
Splines-as zit stevig vast	Vaste wielen versleten	Vaste wielen vervangen
Splines-as kan vrij worden gedraaid	Vertande as en tandheugel versleten	Tandas en tandheugel vervangen
De veiligheidsvoorziening kan de toevoerschuif niet beveiligen	Veiligheidsapparaat defect	Het veiligheidsapparaat vervangen
Na het vervangen van alle rollers is de beweging van de toevoerslede nog steeds onbetrouwbaar.	Versleten geleidestandaard	De geleidestandaard vervangen
Hoekafstelling kan niet worden vastgedraaid	Klemschroef van de steun te strak	Vervang de steunbeugel aan de achterkant van de toevoerwagen
Geleidestandaard wiebelt tijdens het boren	Controleer de verbinding tussen bodemplaat en geleidingsopgaande staander	Draai de klemschroef vast. Vervang de bodemplaat als de lasnaad op de bodemplaat gescheurd is.



## 8 Onderdelen

### 8.1 KBS-352/M-PRO en KBS-502/M-PRO



## KBS-352/M-PRO:

Pos.	Naam artikel	Nee.
1	Bescherming bovenste pilaar	1
2	Inbusbout M6x17	4
3	Aansluiting handvat	4
4	Flenskopschroef M6x10	10
5	Handgreep	2
6	Rek m 1,5 L=900	1
7	Flenskopschroef M6x10	7
8	Rechtopstaande geleider L=1000	1
9	Zeskantbout M10x75	1
10	Veer $\Phi 13 \times \Phi 1.4 \times 50$	1
11	Afstandhouder	1
12	Sluitring $\Phi 16 \times \Phi 10.6 \times 1.5$	1
13	Zeskantmoer M10x30	1
14	Vergrendelingsclip rechts	1
15	Vergrendelingsclip links	1
16	Doorn positioneren	1
17	Ondersteuning 35x50x605	1
18	Borgring $\Phi 15$	2
19	Ondersteuningsas $\Phi 15$	1
20	6" wiel met lager	2
21	Circlip $\Phi 20$	2
22	Wielsethouder	1
23	Inbusbout M8x16	2
23A	Sluitring $\Phi 8$	2
24	Veerring $\Phi 8$	1
25	Grondplaat	1
26	Kolombevestiging	1
26A	Schijf 16	1
27	Kolom blok	2
28	Zeskant borgmoer M10	1
29	Basis inzetstuk	4
30	Zeskantmoer M20xP1.5 S=30	4
31	Wasmachine $\Phi 12$ T=2	4
32	Zeskantmoer M12	4
33	Nivelleerschroef M12x85	4
34	Flenskopschroef M5x20	4
34A	Flenskopschroef M5x16	2
35	Bodem schuifbescherming	1
36	Zeskantmoer M8	4
37	Veerring $\Phi 8$	4
38	Schijf $\Phi 15 \times \Phi 8.6$	4
39	Excenteras	4

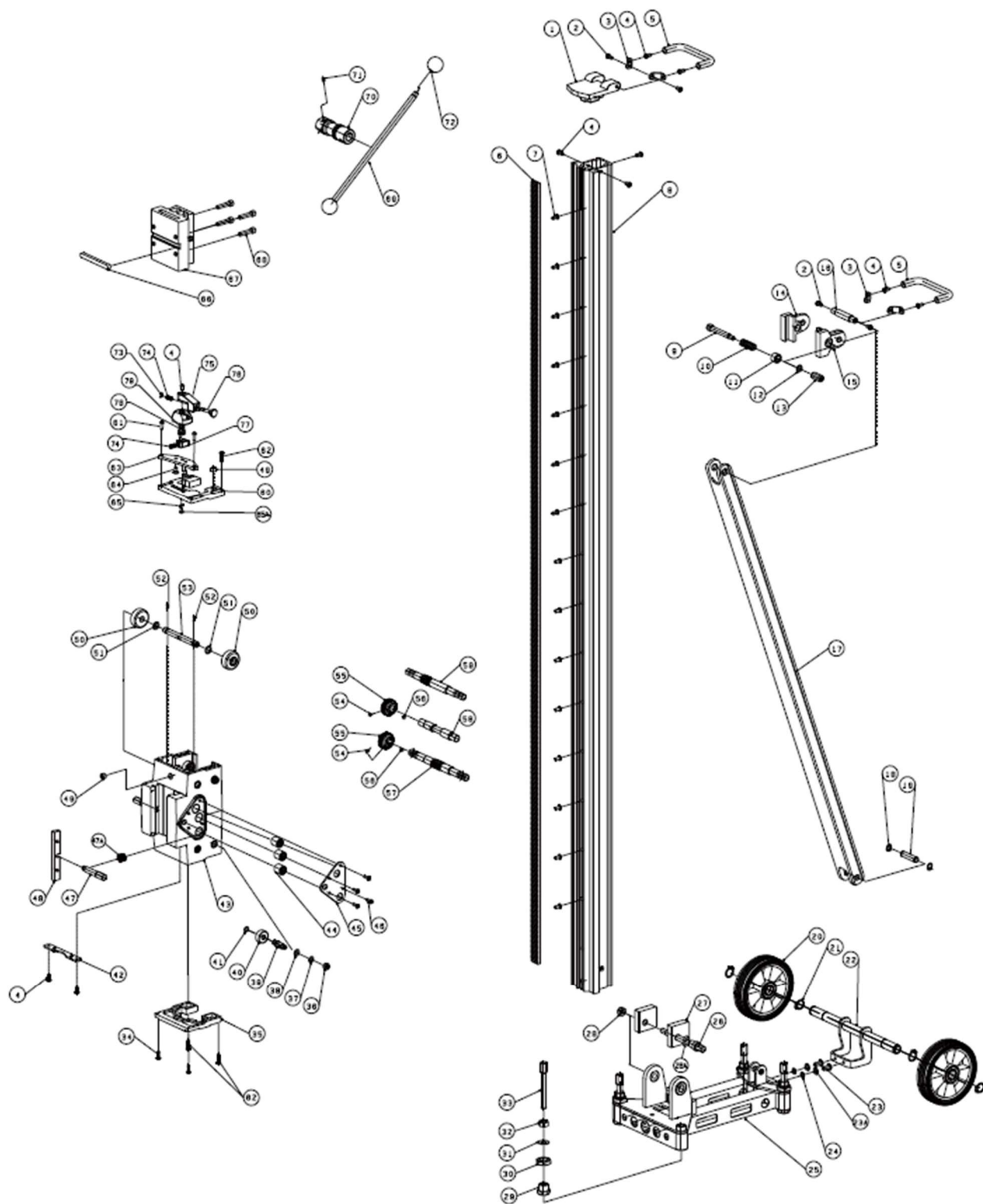
Pos.	Naam artikel	Nee.
40	Excentrische klem	4
41	Constante ring $\Phi 10$	4
42	schijf	1
43	Invoerschuif	1
44	Koperen huls	6
45	Afdekplaat	2
46	Flenskopschroef M5x10	8
47	Borgschroef	2
47A	Draadinsteker M12x1,5x1x5D	2
48	IJzeren wig	2
49	Waterpas	2
50	Positiewiel	4
51	Sluitring $\Phi 17.8 \times \Phi 12.3 \times 0.8$	4
52	Stelschroef met conische punt M5x10	4
53	As voorwiel	2
54	Stelschroef met conische punt M4x5	2
55	Versnelling m=1,5 z=23	2
56	Parallele sleutel 4x4x8	2
57	Splinesas voor standaardtoevoer	1
58	Schacht	1
59	Splinesas voor lagere voedingsnelheid	1
60	Bovenste schuifbescherming	1
61	Cilinderkopschroef M5x25	2
62	Tand stuk	1
63	Vergrendelingsvoet	1
64	Verzonken schroef M6x10	2
65	Schijf 6	1
65A	Kaaskopschroef M6x16	1
66	Parallele sleutel 10x8x100	1
67	Montageadapter	1
68	Kaaskopschroef M8x35	4
68A	Schijf 8	4
68B	Veerring $\Phi 8$	4
69	Zwengel	1
70	Aanvoerkruk S=13	1
71	Kogelplunjer M5x8	3
72	Knop M10x35	2
73	Borgring $\Phi 5$	1
74	Veer $\Phi 8 \times \Phi 0.8 \times 15$	1
75	Vergrendeltand knop	1
76	Veerbout	1

## KBS-502/M-PRO:

Pos.	Naam artikel	Nee.
1	Bescherming bovenste pilaar	1
2	Inbusbout M6x17	4
3	Aansluiting handvat	4
4	Flenskopschroef M6x10	10
5	Handgreep	2
6	Rek m 1,5 L=900	1
7	Flenskopschroef M6x10	7
8	Rechtopstaande geleider L=1000	1
9	Zeskantbout M10x75	1
10	Veer $\Phi 13 \times \Phi 1.4 \times 50$	1
11	Afstandhouder	1
12	Sluitring $\Phi 16 \times \Phi 10.6 \times 1.5$	1
13	Zeskantmoer M10x30	1
14	Vergrendelingsclip rechts	1
15	Vergrendelingsclip links	1
16	Doorn positioneren	1
17	Ondersteuning 35x50x605	1
18	Borgring $\Phi 15$	2
19	Ondersteuningsas $\Phi 15$	1
20	6" wiel met lager	2
21	Circlip $\Phi 20$	2
22	Wielsethouder	1
23	Inbusbout M8x16	2
23A	Sluitring $\Phi 8$	2
24	Veerring $\Phi 8$	1
25	Grondplaat	1
26	Kolombevestiging	1
26A	Schijf 16	1
27	Kolom blok	2
28	Zeskant borgmoer M10	1
29	Basis inzetstuk	4
30	Zeskantmoer M20xP1.5 S=30	4
31	Wasmachine $\Phi 12$ T=2	4
32	Zeskantmoer M12	4
33	Nivelleerschroef M12x85	4
34	Flenskopschroef M5x16	2
35	Bodem schuifbescherming	1
36	Zeskantmoer M8	4
37	Veerring $\Phi 8$	4
38	Schijf $\Phi 15 \times \Phi 8.6$	4
39	Excenteras	4
40	Excentrische klem	4

Pos.	Naam artikel	Nee.
41	Constante ring $\Phi 10$	4
42	Plaat	1
43	Invoerschuiif	1
44	Koperen huls	6
45	Afdekplaat	2
46	Flenskopschroef M5x10	8
47	Borgschroef	2
47A	Draadinsteker M12x1,5x1x5D	2
48	Ijzeren wig	2
49	Waterpas	2
50	Positiewiel	4
51	Sluitring $\Phi 17.8 \times \Phi 12.3 \times 0.8$	4
52	Stelschroef met conische punt M5x10	4
53	As voorwiel	2
54	Stelschroef met conische punt M4x5	2
55	Versnelling m=1,5 z=23	2
56	Parallele sleutel 4x4x8	2
57	Splinesas voor standaardtoevoer	1
58	Schacht	1
59	Splinesas voor lagere voedingsnelheid	1
60	Bovenste schuifbescherming	1
61	Cilinderkopschroef M5x25	2
62	Cilinderkopschroef M5x20	4
63	Vergrendelingsvoet	1
64	Verzonken schroef M6x10	2
65	Schijf 6	1
65A	Kaaskopschroef M6x16	1
66	Parallele sleutel 10x8x100	1
67	Montageadapter	1
68	Kaaskopschroef M8x45	4
68A	Schijf 8	4
68B	Veerring $\Phi 8$	4
69	Zwengel	1
70	Aanvoerkruk S=13	1
71	Kogelplunjer M5x8	3
72	Knop M10x35	2
73	Borgring $\Phi 5$	1
74	Veer $\Phi 8 \times \Phi 0.8 \times 15$	1
75	Vergrendeltand knop	1
76	Veerbout	1
77	Tand stuk	1

8.2 KBS-352/XL-PRO



Pos.	Naam artikel	Nee.
1	Bescherming bovenste pilaar	1
2	Inbusbout M6x17	4
3	Handvataansluiting	4
4	Flenskopschroef M6x10	10
5	Handgreep	2
6	Tandheugel	1
7	Flenskopschroef M6x10	15
8	Rechtopstaande geleider L=2000	1
9	Zeskantbout M10x75	1
10	Veer $\Phi 13 \times \Phi 1.4 \times 50$	1
11	Afstandhouder	1
12	Sluitring $\Phi 16 \times \Phi 10.6 \times 1.5$	1
13	Zeskantmoer M10x30	1
14	Vergrendelingsclip rechts	1
15	Vergrendelingsclip links	1
16	Doorn positioneren	1
17	Ondersteuning 35x50x1187	1
18	Borgring $\Phi 15$	2
19	Ondersteuningsas $\Phi 15$	1
20	6" wiel met lager	2
21	Circlip $\Phi 20$	4
22	Wielsethouder	1
23	Inbusbout M8x16	2
23A	Sluitring $\Phi 8$	2
24	Veerring $\Phi 8$	1
25	Grondplaat	1
26	Kolombevestiging	1
26A	Schijf 16	1
27	Kolom blok	2
28	Zeskant borgmoer M10	1
29	Basis inzetstuk	4
30	Zeskantmoer M20xP1.5 S=30	4
31	Wasmachine $\Phi 12$ T=2	4
32	Zeskantmoer M12	4
33	Nivelleerschroef M12x85	4
34	Flenskopschroef M5x16	2
35	Bodem schuifbescherming	1
36	Zeskantmoer M8	4
37	Veerring $\Phi 8$	4
38	Schijf $\Phi 15 \times \Phi 8.6$	4
39	Excenteras	4
40	Excentrische klem	4
41	Constante ring $\Phi 10$	4

Pos.	Naam artikel	Nee.
42	schijf	1
43	Invoerschuiif	1
44	Koperen huls	6
45	Afdekplaat	2
46	Flenskopschroef M5x10	8
47	Borgschroef	2
47A	Draadinsteker M12x1,5x1x5D	2
48	IJzeren wig	2
49	Waterpas	2
50	Positiewiel	4
51	Sluitring $\Phi 17.8 \times \Phi 12.3 \times 0.8$	4
52	Stelschroef met conische punt M5x10	4
53	As voorwiel	2
54	Stelschroef met conische punt M4x5	2
55	Versnelling m=1,5 z=23	2
56	Parallele sleutel 4x4x8	2
57	Splinesas voor standaardtoevoer	1
58	Schacht	1
59	Splinesas voor lagere voedingsnelling	1
60	Bovenste schuifbescherming	1
61	Cilinderkopschroef M5x20	2
62	Cilinderkopschroef M5x20	4
63	Vergrendelingsvoet	1
64	Verzonken schroef M6x10	2
65	Schijf 6	1
65A	Kaaskopschroef M6x16	1
66	Parallele sleutel 10x8x100	1
67	Montageadapter	1
68	Kaaskopschroef M8x35	4
68A	Schijf 8	4
68B	Veerring $\Phi 8$	4
69	Zwengel	1
70	Aanvoerkruk S=13	1
71	Kogelplunjer M5x8	3
72	Knop M10x35	2
73	Borgring $\Phi 5$	1
74	Veer $\Phi 8 \times \Phi 0.8 \times 15$	1
75	Vergrendeltand knop	1
76	Veerbout	1
77	Tand stuk	1
78	O-ring 14x1,9	1
79	Pallen	1

## 9 EU-conformiteitsverklaring

De fabrikant/distributeur

Kernlochbohrer GmbH  
Geigersbühlweg 52  
72663 Großbettlingen  
Duitsland

verklaart hierbij dat het volgende product

Product: **Kernboorinstallatie**

Type: **KBS-352/M-PRO    KBS-352/XL-PRO    KBS-502/M-PRO**

is ontworpen in overeenstemming met Richtlijn 2006/42/EU.

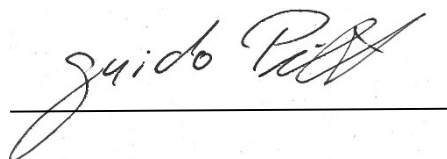
Het is noodzakelijk dat het kernboorapparaat dat met deze kernboormachine wordt gebruikt, voldoet aan de eisen die zijn beschreven in de Gebruiksaanwijzing van het kernboorapparaat (bijv. boordiameter, machinebevestiging).

Het boorsysteem mag pas in gebruik worden genomen nadat is vastgesteld dat de op het Kernboorapparaat aan te sluiten kernboorinstallatie voldoet aan de bepalingen van Richtlijn 2006/42/EU (herkenbaar aan de CE-markering op het Kernboorapparaat).

Naam en adres van de persoon die gemachtigd is om de technische documentatie samen te stellen:

Kernlochbohrer GmbH  
Geigersbühlweg 52  
72663 Großbettlingen  
Duitsland

Großbettlingen 22/05/2024  
Kernlochbohrer GmbH



Guido Pillat  
Algemeen directeur / Chief Executive Officer