



Istruzioni per l'uso

Sistema di carotaggio a diamante DKB-252/Xtrem & KBS-252/Light

BA-01-000003-01-IT

Ambito di applicazione

Le presenti Istruzioni per l'uso si applicano solo alla macchina indicata sul foglio di copertina.

Verificare il modello di macchina utilizzando la targhetta della macchina.

Istruzioni originali / traduzione delle istruzioni originali

In conformità alla Direttiva Macchine dell'Unione Europea, la versione tedesca delle presenti Istruzioni per l'uso è quella originale.

Le copie in altre lingue sono traduzioni delle istruzioni originali.

Kernlochbohrer GmbH

Geigersbühlweg 52

72663 Großbettlingen

Germania

Telefono: +49 (0)70 22 / 50 34 900

E-mail: info@kernlochbohrer.com

Internet: <http://www.kernlochbohrer.com>

© Kernlochbohrer GmbH

Questa documentazione è protetta da copyright.

Tutti i diritti sulla presente documentazione, in particolare il diritto di riproduzione, distribuzione e traduzione, sono riservati alla Kernlochbohrer GmbH, anche in caso di richiesta di diritti di proprietà industriale. Nessuna parte di questa documentazione può essere riprodotta in qualsiasi forma con qualsiasi mezzo, elettronico o meccanico, o elaborata, duplicata o distribuita con sistemi elettronici senza l'espressa autorizzazione scritta di Kernlochbohrer GmbH.

Soggetto a errori e modifiche tecniche.

Kernlochbohrer GmbH non è responsabile per eventuali errori nella presente documentazione. La responsabilità per danni diretti o indiretti derivanti dalla consegna o dall'utilizzo della presente documentazione è esclusa nella misura consentita dalla legge. Inoltre, Kernlochbohrer GmbH non può essere ritenuta responsabile per i danni derivanti dalla violazione di brevetti e altri diritti di terzi.

Il funzionamento della macchina è limitato alle funzioni descritte nella relativa documentazione tecnica.

Indice dei contenuti

1	Informazioni e supporto.....	7
1.1	Grazie all'acquirente.....	7
1.2	Utilizzo delle istruzioni per l'uso	7
1.3	Cambiamenti	7
1.4	Spiegazione dei simboli.....	8
1.5	Garanzia.....	8
1.6	Protezione dell'ambiente	9
1.6.1	Smaltimento del prodotto.....	9
1.6.2	Smaltimento dell'imballaggio	9
1.7	Servizio.....	10
2	Sicurezza.....	11
2.1	Informazioni generali	11
2.2	Uso previsto	12
2.3	Norme di sicurezza per l'operatore	13
2.3.1	Misure di sicurezza organizzative.....	13
2.3.2	Modifiche al sistema di perforazione	13
2.3.3	Parti di ricambio	14
2.3.4	Personale.....	14
2.4	Norme di sicurezza per il personale.....	15
2.4.1	Comportamento sicuro	15
2.4.2	Funzionamento sicuro	16
2.4.3	Dispositivi di protezione.....	17
2.5	Sicurezza durante la manutenzione.....	18
2.5.1	Informazioni generali	18
2.5.2	Pulizia	18
3	Dati tecnici.....	19
4	Descrizione della macchina.....	20
4.1	Componenti del sistema di perforazione	20
4.2	Elementi operativi del carotiere	22
4.3	Dispositivi di protezione del carotiere.....	23

4.3.1	Protezione meccanica da sovraccarico	23
4.3.2	Protezione elettronica da sovraccarico.....	23
4.3.3	Protezione da sovratensione	24
4.3.4	Protezione dal surriscaldamento	24
4.4	Dispositivi di protezione dell'impianto di carotaggio	25
4.4.1	Fissare la slitta di avanzamento sul supporto di guida.....	25
4.5	Ambito di consegna.....	26
5	Utilizzo del sistema di perforazione.....	27
5.1	Misure precauzionali specifiche	27
5.2	Trasporto del sistema di perforazione	28
5.3	Lavorare con il sistema di perforazione	28
5.3.1	Ispezione visiva del sistema di perforazione	28
5.3.2	Fissare il carrello di alimentazione sul supporto di guida	29
5.3.3	Fissare il carotiere	30
5.3.4	Allineare il carotiere	31
5.3.5	Fissare la punta di carotaggio alla carotatrice	31
5.3.6	Fissare la carotatrice all'impianto di carotaggio.....	33
5.3.7	Creazione dell'approvvigionamento idrico per il carotaggio	34
5.3.8	Stabilire il collegamento elettrico della carotatrice.....	35
5.3.9	Utilizzare il sistema di perforazione	36
5.3.10	Spegnere il sistema di perforazione	39
5.3.11	Sistema di perforazione del magazzino	40
6	Manutenzione	41
6.1	Note sulla corretta manutenzione	41
6.2	Piano di manutenzione e ispezione	41
6.3	Ispezione e manutenzione	42
6.3.1	Pulizia e controllo del sistema di perforazione	42
6.3.2	Controllare le condizioni dell'olio per ingranaggi della carotatrice.	
	45	
7	Risoluzione dei problemi	46
7.1	Carotatrice	46
7.2	Carotatrice	48

8	Parti di ricambio.....	49
8.1	Carotatrice.....	49
8.2	Carotatrice.....	52
9	Dichiarazione di conformità UE.....	54

1 Informazioni e supporto

1.1 Grazie all'acquirente

Grazie per aver acquistato una macchina di Kernlochbohrer GmbH.

Leggere attentamente le istruzioni per l'uso e osservare le norme di sicurezza. Seguendo le istruzioni per l'uso, potrete sfruttare appieno le eccezionali prestazioni del nostro prodotto.

In caso di domande sul funzionamento della macchina, si prega di contattare direttamente Kernlochbohrer GmbH. Siamo a disposizione per rispondere alle vostre domande in qualsiasi momento.

1.2 Utilizzo delle istruzioni per l'uso

La macchina è destinata a un uso professionale e può essere utilizzata solo da personale qualificato. Attenersi scrupolosamente alle istruzioni contenute nelle istruzioni per l'uso.

In caso di inosservanza delle istruzioni per l'uso, che potrebbe causare lesioni o danni alla macchina, la nostra azienda declina ogni responsabilità.

Le istruzioni per l'uso sono essenziali per l'utilizzo della macchina. Pertanto, le istruzioni per l'uso devono essere sempre conservate nelle vicinanze della macchina e devono essere accessibili al personale previsto.

Oltre alle istruzioni per l'uso, devono essere fornite le norme generali e locali sulla prevenzione degli infortuni e sulla protezione dell'ambiente; il rispetto di tali norme deve essere controllato regolarmente.

1.3 Cambiamenti

Kernlochbohrer GmbH si riserva il diritto di modificare il design e l'aspetto dei prodotti e delle relative istruzioni per l'uso. Le future modifiche alle istruzioni per l'uso saranno apportate senza preavviso.

1.4 Spiegazione dei simboli



Il simbolo richiama l'attenzione sui pericoli di cui è necessario tenere conto durante l'esecuzione dei seguenti lavori, al fine di evitare lesioni a se stessi, ad altre persone o danni alle cose.



Rimando a un'altra sezione delle Istruzioni per l'uso.



Prerequisito per un'azione.



Azione da eseguire.



Comportamento della macchina che ci si aspetta come risultato dell'azione precedente.



Informazioni di base o riferimenti a caratteristiche particolari.

1.5 Garanzia

In conformità alle condizioni generali di fornitura di Kernlochbohrer GmbH, per i difetti materiali nelle transazioni commerciali con le aziende si applica un periodo di garanzia di 12 mesi (prova tramite fattura o bolla di consegna).

Sono esclusi i danni causati da usura naturale, sovraccarico o uso improprio.

I danni causati da difetti del materiale o del produttore saranno eliminati gratuitamente mediante riparazione o sostituzione. I reclami possono essere riconosciuti solo se il dispositivo viene inviato a Kernlochbohrer GmbH non smontato.

Le parti soggette a usura sono escluse dalla garanzia.

1.6 Protezione dell'ambiente

1.6.1 Smaltimento del prodotto

Seguire le normative nazionali sullo smaltimento e il riciclaggio ecologico delle macchine e degli accessori usati.

Solo per i Paesi dell'UE:

Non smaltire la macchina con i rifiuti domestici! In conformità alla direttiva europea 2012/19/UE sui rifiuti di apparecchiature elettriche ed elettroniche e al suo recepimento nella legislazione nazionale, gli elettroutensili usati devono essere raccolti separatamente e riciclati nel rispetto dell'ambiente.

1.6.2 Smaltimento dell'imballaggio

Le confezioni sono realizzate con materiali riciclabili. Devono essere smaltiti secondo l'etichettatura e le direttive comunali.

1.7 Servizio

Informazioni precise e domande specifiche consentono di eliminare rapidamente i guasti, di ordinare più facilmente i ricambi e di evitare consegne errate.

Prima di contattare il servizio di assistenza, raccogliere i seguenti dati.

La designazione del modello deve essere indicata in tutte le richieste e gli ordini. Questa informazione è riportata sulla targhetta della macchina.

In caso di malfunzionamenti, sono necessarie ulteriori informazioni: tipo ed entità del malfunzionamento, circostanze concomitanti, causa sospetta.

Quando si ordinano i pezzi di ricambio, è necessario indicare: quantità e numero di articolo nel disegno esploso di queste Istruzioni per l'uso.

Dettagli di contatto:

Kernlochbohrer GmbH

Geigersbühlweg 52

72663 Großbottlingen

Germania

Telefono: +49 (0)70 22 / 50 34 900

E-mail: info@kernlochbohrer.com

Internet: <http://www.kernlochbohrer.com>

2 Sicurezza

- ① Nelle presenti Istruzioni per l'uso, il termine sistema di perforazione viene utilizzato per la combinazione di macchina di carotaggio e impianto di carotaggio.

2.1 Informazioni generali

Il sistema di perforazione è stato costruito secondo lo stato dell'arte e in conformità alle leggi, agli standard e alle norme di sicurezza applicabili. Tuttavia, l'uso del sistema di perforazione può comportare un rischio per l'utente o per terzi e causare danni al sistema di perforazione e ad altri beni.

Il sistema di perforazione può essere utilizzato solo se è in perfette condizioni e in conformità all'uso previsto, nonché in modo sicuro e consapevole dei rischi.

Se l'impianto di perforazione è danneggiato o si guasta, spegnerlo immediatamente, assicurarlo contro la riaccensione e ripararlo o farlo riparare.

2.2 Uso previsto

Il sistema di perforazione è progettato esclusivamente per la perforazione di calcestruzzo, cemento armato, pietra, muratura e materiali simili con le relative punte nel taglio a umido.

La carotatrice di questo sistema di perforazione può essere utilizzata solo in combinazione con il supporto per carotatrice in dotazione o con un altro supporto per carotatrice a cui la carotatrice può essere fissata saldamente. La carotatrice non è adatta alla perforazione manuale.

È importante utilizzare sempre una punta adatta alla tecnica di foratura e al materiale da forare.

Il sistema di perforazione può essere utilizzato solo entro i limiti dei suoi dati tecnici. Queste informazioni, ad esempio i dati sulle prestazioni e le condizioni ambientali, sono riportate nel capitolo "Dati tecnici".

Qualsiasi altro uso o ulteriore uso è da considerarsi improprio - rischio di incidenti! La Kernlochbohrer GmbH non è responsabile per i danni che ne derivano. Il rischio è esclusivamente a carico dell'operatore.

L'uso previsto comprende anche l'osservanza delle istruzioni per l'uso e il rispetto degli intervalli di manutenzione prescritti.

2.3 Norme di sicurezza per l'operatore

2.3.1 Misure di sicurezza organizzative

Le istruzioni per l'uso devono essere sempre a disposizione del personale addetto al funzionamento e alla manutenzione. Pertanto, deve essere sempre conservato nel luogo di utilizzo del sistema di perforazione.

Devono essere disponibili anche le norme sulla prevenzione degli infortuni e sulla tutela dell'ambiente applicabili al luogo in cui viene utilizzato il sistema di perforazione. L'operatore dell'impianto di perforazione deve verificare regolarmente il rispetto di tali norme.

L'uso di macchine che emettono suoni può essere limitato nel tempo da normative nazionali o locali.

Il sistema di perforazione non deve essere utilizzato in atmosfere potenzialmente esplosive o in prossimità di liquidi, gas o polveri infiammabili.

Tutti gli avvisi di sicurezza e di pericolo sul sistema di perforazione devono essere leggibili e non devono essere rimossi.

L'equipaggiamento protettivo necessario per il funzionamento del sistema di perforazione deve essere fornito dall'operatore. L'operatore deve assicurarsi che il personale utilizzi correttamente i dispositivi di protezione.

I materiali operativi e ausiliari, come i lubrificanti o i detergenti, devono essere scelti in modo da rispettare i valori limite per le sostanze pericolose applicabili al luogo di utilizzo. Devono essere rispettate le norme per la protezione dell'ambiente e lo smaltimento applicabili al luogo di utilizzo.

2.3.2 Modifiche al sistema di perforazione

L'operatore non può apportare modifiche al sistema di perforazione senza l'autorizzazione scritta di Kernlochbohrer GmbH. Se l'operatore esegue modifiche senza autorizzazione, la garanzia decade. Kernlochbohrer GmbH non è responsabile per i danni causati da modifiche non autorizzate.

2.3.3 Parti di ricambio

I ricambi devono essere conformi alle caratteristiche definite da Kernlochbohrer GmbH. Ciò è sempre garantito per i pezzi di ricambio forniti da Kernlochbohrer GmbH. Kernlochbohrer GmbH non è responsabile per i danni causati dall'uso di ricambi non idonei.

2.3.4 Personale

Tutte le persone autorizzate alla messa in funzione, all'utilizzo e alla manutenzione del sistema di perforazione devono aver letto e compreso le Istruzioni per l'uso.

Il sistema di perforazione può essere azionato solo da persone adeguatamente istruite in precedenza.

La manutenzione del sistema di perforazione può essere eseguita solo da persone che hanno completato la formazione specializzata per questa attività.

I minori non possono lavorare con il sistema di perforazione. I giovani di età superiore ai 16 anni, addestrati sotto supervisione, sono esenti da questa norma.

2.4 Norme di sicurezza per il personale

2.4.1 Comportamento sicuro

Tutte le persone responsabili della messa in funzione, del funzionamento e della manutenzione del sistema di perforazione devono aver letto e compreso le istruzioni per l'uso.

Il sistema di perforazione può essere azionato solo da persone adeguatamente istruite in precedenza.

La manutenzione del sistema di perforazione può essere eseguita solo da persone che hanno completato la formazione specializzata per questa attività.

I minori non possono lavorare con il sistema di perforazione. I giovani di età superiore ai 16 anni, addestrati sotto supervisione, sono esenti da questa norma.

È necessario evitare qualsiasi intervento sul e con il sistema di perforazione che comprometta la sicurezza.

Tutti gli avvisi di sicurezza e di pericolo sul sistema di perforazione devono essere leggibili e non devono essere rimossi.

2.4.2 Funzionamento sicuro

Il funzionamento del sistema di perforazione richiede la piena concentrazione e capacità del personale. Le persone stanche, incapaci di concentrarsi o sotto l'effetto di alcol, droghe o farmaci non devono lavorare sull'impianto di perforazione o con esso.

Le persone che non sono direttamente coinvolte nel funzionamento del sistema di perforazione devono mantenere una distanza di sicurezza sufficiente dal sistema di perforazione.

Prima di utilizzare il sistema di perforazione, verificare che sia in perfette condizioni. Se il sistema di foratura è danneggiato, non deve essere utilizzato. Assicurare quindi il sistema di perforazione contro l'uso e ripararlo o farlo riparare.

Per non compromettere la funzionalità e la sicurezza del sistema di perforazione, non si devono rimuovere le coperture o altri componenti del sistema di perforazione.

Prima di avviare o mettere in funzione il sistema di perforazione, accertarsi che l'avvio del sistema di perforazione non metta in pericolo le persone.

Gli elementi di comando non devono essere azionati in modo sconsiderato o doloso. Ciò potrebbe causare lesioni personali o danni alla macchina.

Quando si utilizza il sistema di perforazione, il personale deve assicurarsi di stare in piedi in modo sicuro e di adottare una postura ergonomica.

Il sistema di perforazione non deve essere lasciato incustodito durante l'uso.

È necessario evitare di arrestare il sistema di perforazione durante il funzionamento con un carico pesante. Ciò potrebbe causare danni dovuti al surriscaldamento.

Le aperture di ingresso e uscita dell'aria non devono essere coperte durante l'uso.

Non immergere mai il sistema di perforazione nell'acqua.

Il sistema di perforazione deve essere pulito regolarmente per evitare l'accumulo di sporcizia. Tutti gli elementi di comando e le impugnature devono essere mantenuti puliti, asciutti e privi di grasso.

Se l'impianto di perforazione non viene utilizzato, deve essere parcheggiato in modo da non mettere in pericolo nessuno. Assicurare il sistema di perforazione contro l'uso non autorizzato.

2.4.3 Dispositivi di protezione

Le persone che utilizzano il sistema di perforazione, sono obbligate a indossare occhiali di sicurezza in conformità alla norma EN 166 o uno schermo facciale .

Se le emissioni di rumore generate dall'utilizzo del sistema di perforazione superano i limiti applicabili a questo luogo di lavoro, è necessario indossare un'adeguata protezione dell'udito.

Durante l'utilizzo del sistema di perforazione, si possono generare polveri e vapori che possono contenere sostanze nocive. Se non è possibile evitare in modo sicuro la formazione di polveri e vapori, il personale operativo e gli astanti devono sempre indossare un respiratore omologato per il materiale in lavorazione.

Indossare un equipaggiamento protettivo aggiuntivo riduce il rischio di lesioni:

- Scarpe di sicurezza con suola antiscivolo e puntale protettivo.
- Guanti antitaglio e antiscivolo.
- Casco di sicurezza

Abiti larghi, capelli lunghi o gioielli possono impigliarsi nelle parti in movimento del sistema di perforazione!

Le persone che effettuano interventi di manutenzione sul sistema di perforazione sono tenute a indossare l'equipaggiamento protettivo appropriato richiesto per questa attività.

2.5 Sicurezza durante la manutenzione

2.5.1 Informazioni generali

La manutenzione del sistema di perforazione può essere eseguita solo da persone che hanno completato la formazione specializzata per questa attività.

È necessario rispettare le attività e gli intervalli di manutenzione specificati nelle Istruzioni per l'uso.

Per svolgere le attività di manutenzione sono necessarie attrezzature da officina adeguate al tipo di lavoro.

Prima di iniziare i lavori di manutenzione, è necessario adottare le seguenti precauzioni di sicurezza:

- Posizionare il sistema di perforazione in modo che il sito chirurgico sia facilmente accessibile.
- Impostare il sistema di perforazione sullo stato operativo appropriato.

Al termine delle attività di manutenzione:

- Assemblare completamente il sistema di perforazione.
- Se sono stati rimossi elementi di comando o dispositivi di sicurezza, è necessario rimontarli e verificarne il funzionamento.
- Serrare i collegamenti a vite allentati. Riapplicare i bloccaggi delle viti.

Le persone che eseguono lavori di manutenzione sul sistema di perforazione sono tenute a indossare l'equipaggiamento protettivo appropriato richiesto per questa attività.

2.5.2 Pulizia

Non utilizzare sostanze corrosive, nocive o dannose per l'ambiente per pulire il sistema di perforazione. Smaltire i detergenti nel rispetto dell'ambiente.

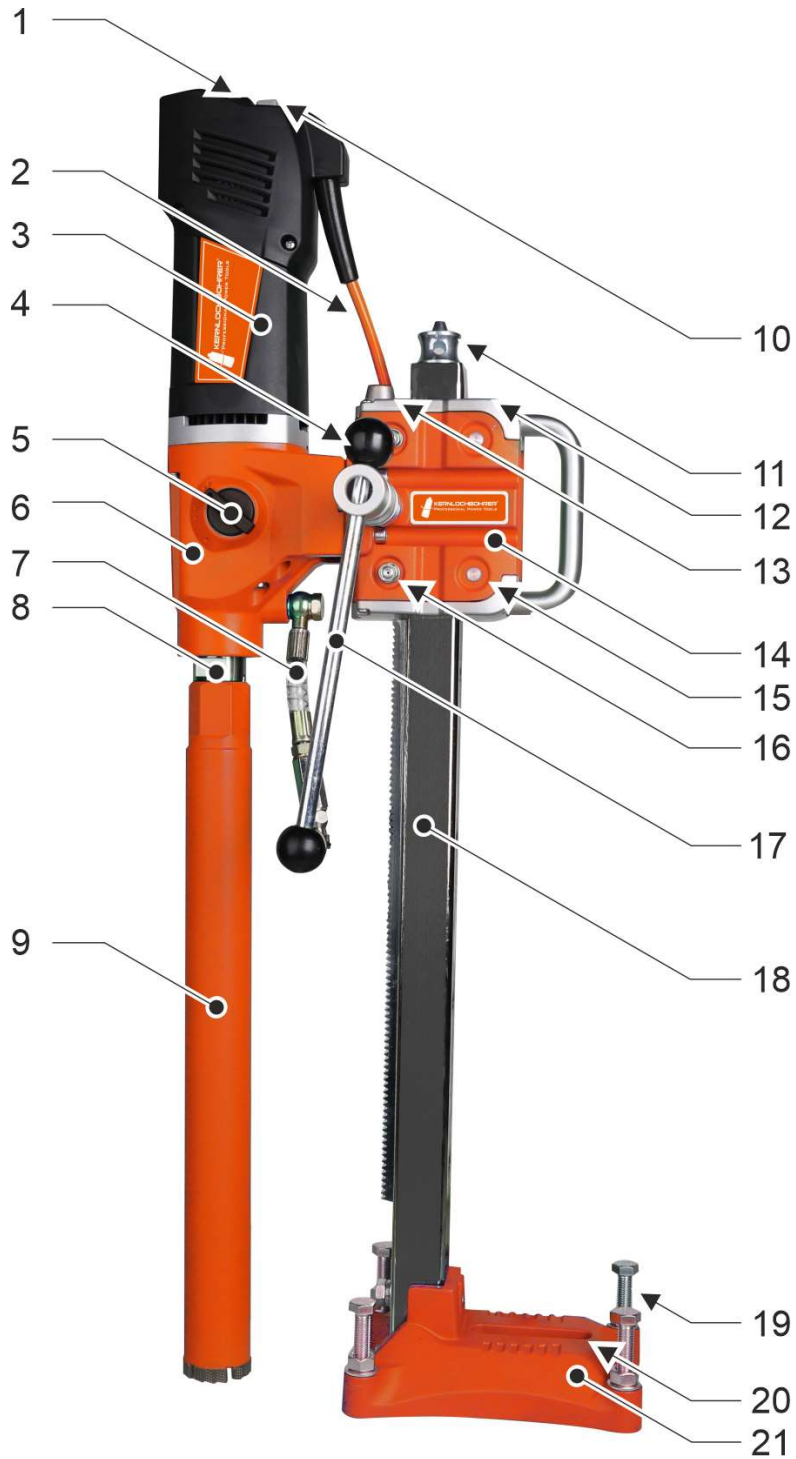
Per la pulizia del sistema di perforazione non si devono assolutamente usare idropulitrici, getti d'acqua o aria compressa.

3 Dati tecnici

Numero di articolo		6194
Consumo di energia		3000 W
Tensione		230 V \pm 5% / 50 Hz
Consumo di energia		16 A
Filetto del mandrino		1 1/4" UNC & G 1/2"
Diametro massimo di foratura		
	Corridoio 1	610 1/min 252 mm
	Corridoio 2	1320 1/min 132 mm
	Corridoio 3	2750 1/min 76 mm
Peso		15,3 kg
Temperatura ambiente consentita		Da 5°C a 40°C
Umidità relativa consentita		30% - 80%
Classe di protezione		IP 20
Connettore a spina		Tipo F (CEE 7/4)
Cavo di rete		H07RN-F 3G 2.0 3 m
Livello di potenza sonora L_{weq} al minimo		82 dB(A)
Allacciamento alla rete idrica		Sistema plug-in Gardena
Lunghezza massima di alimentazione		500 mm
Dimensioni del supporto di guida		40 x 40 x 750 mm

4 Descrizione della macchina

4.1 Componenti del sistema di perforazione



- 1 Indicatori di avvertimento a LED
- 2 Cavo di rete con interruttore di protezione personale (PRCD)
- 3 Carcassa del motore (poliammide rinforzata con fibra di vetro)
- 4 Livella a bolla d'aria per il montaggio orizzontale
- 5 Selettore di marcia
- 6 Scatola del cambio (alluminio)
- 7 Collegamento per l'alimentazione idrica (con valvola a sfera)
- 8 Mandrino del trapano
- 9 Punta da trapano (non inclusa nella fornitura)
- 10 Interruttore on/off
- 11 Vite di serraggio dell'impianto di carotaggio
- 12 Livella a bolla d'aria per il montaggio verticale
- 13 Leva di bloccaggio del carrello di alimentazione
- 14 Scivolo di alimentazione
- 15 Rulli fissi del carrello di alimentazione (4 pezzi)
- 16 Rulli regolabili del carrello di alimentazione (4 pezzi)
- 17 Leva di alimentazione (applicabile su entrambi i lati)
- 18 Supporto di guida con cremagliera dentata
- 19 Viti di livellamento (4 pezzi)
- 20 Foro asolato per il fissaggio dell'impianto di carotaggio
- 21 Piede

4.2 Elementi operativi del carotiere

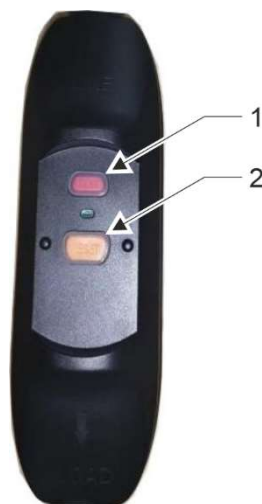
Indicatori di avvertimento a LED e interruttore on/off

- 1 LED "Sovraccarico"
- 2 LED "⚡"
- 3 Interruttore on/off



Interruttore di protezione personale (PRCD)

- 1 Pulsante "TEST"
- 2 Pulsante "RESET"



4.3 Dispositivi di protezione del carotiere

4.3.1 Protezione meccanica da sovraccarico

Questa carotatrice è dotata di una frizione meccanica a slittamento per proteggere l'operatore e la macchina da forze di coppia eccessive. Se la carotatrice si inceppa improvvisamente nel foro, la frizione di sicurezza si attiva e il mandrino della carotatrice si arresta.

La frizione di slittamento non deve essere caricata per più di 3 o 4 secondi. Se la frizione slittante si attiva durante il processo di foratura, la pressione di avanzamento deve essere ridotta immediatamente. In caso contrario, la frizione di sicurezza potrebbe essere distrutta a causa dell'elevato livello di usura. Una volta che la punta è tornata alla velocità normale, il processo di foratura può essere continuato.

4.3.2 Protezione elettronica da sovraccarico

Sopra l'interruttore di accensione/spegnimento della carotatrice sono presenti 2 indicatori LED.

Se la carotatrice si trova in uno stato di sovraccarico, si accende il LED rosso "Overload". Questo segnala all'operatore che è stata raggiunta l'alimentazione massima. La pressione di alimentazione deve quindi essere ridotta fino allo spegnimento del LED rosso.

Se la carotatrice viene fatta funzionare in modalità di sovraccarico per un periodo di tempo prolungato, la macchina si spegne per protezione e il LED rosso si accende in modo permanente.

Quindi scollegare la carotatrice dalla rete elettrica ed eseguire i seguenti controlli:

- La punta del trapano non è incastrata nel foro?
- Il selettore del cambio è inserito nella posizione desiderata?
- La punta può essere ruotata normalmente?

Il carotaggio può quindi essere riavviato.

4.3.3 Protezione da sovratensione

La carotatrice può assorbire picchi di tensione di breve durata fino a un massimo di 260 volt. Tensioni superiori possono causare danni irreparabili, per cui la macchina si spegne per protezione.

Se la carotatrice viene utilizzata con un generatore, non superare il valore massimo specificato.

Se la protezione da sovratensione interviene durante il funzionamento della carotatrice, è necessario controllare ed eventualmente sostituire l'alimentazione.

4.3.4 Protezione dal surriscaldamento

Se la temperatura del motore della carotatrice diventa troppo alta, il disgiuntore termico incorporato si attiva e la carotatrice si spegne per proteggersi. Contemporaneamente, sopra l'interruttore di accensione/spegnimento si accende la spia LED gialla denominata "X".

Se la protezione contro il surriscaldamento si attiva durante il funzionamento della carotatrice, questa non deve essere riavviata immediatamente. La carotatrice deve prima raffreddarsi per circa 2 o 3 minuti.

4.4 Dispositivi di protezione dell'impianto di carotaggio

4.4.1 Fissare la slitta di avanzamento sul supporto di guida



Pericolo dovuto al movimento involontario del carrello di alimentazione!

Il carrello di alimentazione deve essere sempre assicurato contro i movimenti involontari (leva di bloccaggio in posizione "Tight").

Se il blocco del carrello di alimentazione viene annullato (leva di bloccaggio in posizione "Allentato"), il carrello di alimentazione può spostarsi verso il basso in modo incontrollato a causa della gravità e causare lesioni personali o danni materiali.

Prima di rilasciare il carrello di avanzamento: tenere saldamente il carrello di avanzamento e la carotatrice e assicurarli contro la caduta!

La leva di bloccaggio può essere utilizzata per evitare che il carrello di avanzamento si muova sul supporto di guida. Ciò è possibile grazie a una manopola di bloccaggio che si innesta nella dentatura dell'albero scanalato, impedendo così la regolazione.

Se la leva di bloccaggio è in posizione "Allentato", il carrello di alimentazione può essere spostato utilizzando la leva di alimentazione.

Se la leva di bloccaggio è in posizione "Tight", il carrello di avanzamento viene frenato. In questo modo si evita che il carrello di alimentazione e la corona montata cadano per gravità, anche quando il supporto di guida è in posizione verticale.



Se la leva di bloccaggio è in posizione "Tight", il carrello di alimentazione non deve essere spostato con la leva di alimentazione!

Ciò danneggerebbe il meccanismo di bloccaggio e la cremagliera del supporto di guida.

4.5 Ambito di consegna

La fornitura del sistema di perforazione comprende i seguenti componenti:

- Carotatrice a diamante DKB-252/Xtrem
- Chiave aperta SW 32 e SW 41
- Impianto di carotaggio KBS-252/Light

① Le punte necessarie per l'utilizzo del sistema di perforazione devono essere acquistate separatamente.

Kernlochbohrer GmbH offre una gamma completa di utensili e accessori per il sistema di perforazione:

- Punta da trapano
- Adattatore per i core bit
- Sistemi di cambio rapido per le corone
- Anelli di raccolta dell'acqua

Il webshop <http://www.kernlochbohrer.com> è a disposizione per informazioni e ordini.

5 Utilizzo del sistema di perforazione

5.1 Misure precauzionali specifiche

- ① Nelle presenti Istruzioni per l'uso, il termine sistema di perforazione viene utilizzato per la combinazione di macchina di carotaggio e impianto di carotaggio.



Rischio di lesioni!

Durante il funzionamento del sistema di perforazione, le persone devono sempre mantenere una distanza sufficiente.

Le parti rotanti della carotatrice e la caduta o gli schizzi di particelle possono causare lesioni.



Pericolo di scosse elettriche!

La carotatrice non ha un grado di protezione adeguato e pertanto non deve essere utilizzata sotto la pioggia o in ambienti umidi (ad es. bagni o lavanderie).

Utilizzare solo punte per carotaggi i cui segmenti di taglio siano affilati e non danneggiati. Le punte affilate non si inclinano così rapidamente durante la perforazione e sono più facili da guidare.

Quando si utilizza il sistema di perforazione per la perforazione verticale verso l'alto, è necessario utilizzare un anello di raccolta dell'acqua funzionale. L'acqua non deve raggiungere la carotatrice.

Prima di iniziare il processo di perforazione, è necessario ispezionare il punto di uscita previsto della punta. Il punto di uscita deve essere protetto e chiuso. È necessario assicurarsi che la fuoriuscita della punta non provochi danni a persone o materiali.

Se durante il funzionamento della carotatrice si verifica un guasto (ad es. odore di bruciato), spegnere immediatamente la carotatrice e scollegare il cavo di alimentazione dalla spina. In caso contrario, potrebbero verificarsi incendi, scosse elettriche o altri incidenti. La carotatrice può essere riaccesa solo dopo aver eliminato il guasto e aver garantito il funzionamento del sistema di carotaggio.

Prima di montare la carotatrice sull'impianto di carotaggio, accertarsi che quest'ultimo sia fissato correttamente.

L'impianto di carotaggio deve essere fissato a una superficie piana e solida. I lavori di perforazione con un impianto di carotaggio allentato o oscillante possono causare situazioni pericolose.

5.2 Trasporto del sistema di perforazione

Prima di trasportare il sistema di perforazione:

- Spegnere la carotatrice.
- Rimuovere il cavo di alimentazione dalla presa.
- Scollegare l'alimentazione dell'acqua.
- Scollegare la carotatrice dall'impianto di carotaggio.
- La slitta di avanzamento della carotatrice è fissata con un fermo di sicurezza.

5.3 Lavorare con il sistema di perforazione

5.3.1 Ispezione visiva del sistema di perforazione

Prima di lavorare con il sistema di perforazione, è necessario sottoporlo a un'ispezione visiva:

- Controllare le condizioni generali e la pulizia.
- Controllare che tutti i coperchi e i componenti siano presenti.
- Controllare il serraggio di tutte le viti.
- Le aperture di ingresso e di uscita dell'aria della carotatrice non devono essere sporche o coperte.
- Il cavo di alimentazione e la spina di rete della carotatrice non devono essere danneggiati.

5.3.2 Fissare il carrello di alimentazione sul supporto di guida



Pericolo dovuto al movimento involontario del carrello di alimentazione!

Il carrello di alimentazione deve essere sempre assicurato contro i movimenti involontari (leva di bloccaggio in posizione "Tight").

Se il blocco del carrello di alimentazione viene annullato (leva di bloccaggio in posizione "Allentato"), il carrello di alimentazione può spostarsi verso il basso in modo incontrollato a causa della gravità e causare lesioni personali o danni materiali.

Prima di rilasciare il carrello di avanzamento: tenere saldamente il carrello di avanzamento e la corona e assicurarli contro la caduta!

La leva di bloccaggio può essere utilizzata per impedire al carrello di avanzamento di muoversi sul supporto di guida. Ciò è possibile grazie a una manopola di bloccaggio che si innesta nelle scanalature dell'albero dentato, impedendo così la regolazione.

Se la leva di bloccaggio è in posizione "Allentata", il carrello di alimentazione può essere spostato utilizzando la leva di alimentazione.

Se la leva di bloccaggio è in posizione "Tight", il carrello di avanzamento viene frenato. In questo modo si evita che il carrello di alimentazione e la corona montata cadano per gravità, anche quando il supporto di guida è in posizione verticale.



Se la leva di bloccaggio è in posizione "Tight", il carrello di alimentazione non deve essere spostato con la leva di alimentazione!

Ciò danneggerebbe il meccanismo di bloccaggio e la cremagliera del supporto di guida.

5.3.3 Fissare il carotiere



Rischio di movimento involontario del carrello di alimentazione a causa della gravità!

Il carrello di alimentazione deve essere sempre assicurato contro i movimenti involontari (leva di bloccaggio in posizione "Tight").

L'impianto di carotaggio deve essere fissato nella posizione desiderata con un tassello metallico e un'asta filettata o un set di fissaggio adeguato. A tal fine, è necessario praticare un foro di fissaggio di dimensioni adeguate con un trapano a percussione.

Quando si fissa l'impianto di carotaggio a una parete in mattoni, è necessario utilizzare un ancoraggio speciale per muratura. L'uso di un ancoraggio a martello per calcestruzzo su una parete in mattoni potrebbe causare la rottura del mattone e l'allentamento dell'ancoraggio!

Per fissare l'impianto di carotaggio, posizionare la base con il foro asolato sull'asta filettata o sulla vite del set di fissaggio e fissare l'impianto di carotaggio con il dado del set di fissaggio.



In alternativa, l'impianto di carotaggio può anche essere fissato alla parte superiore del supporto di guida con la vite di serraggio mediante puntoni, senza utilizzare tasselli.

Assicurarsi che l'impianto di carotaggio sia fissato saldamente!



Il fissaggio dell'impianto di carotaggio al soffitto comporta rischi particolari a causa della gravità!



Kernlochbohrer GmbH raccomanda l'uso del trapano telescopico TBS-3000PRO per la perforazione dei soffitti.

5.3.4 Allineare il carotiere

Per portare l'impianto di carotaggio nella posizione di perforazione corretta, allinearli ruotando le quattro viti di livellamento.

Il livellamento dell'impianto di carotaggio può essere controllato con le due livelle.

Quindi serrare tutti i dadi di bloccaggio delle viti di livellamento.

5.3.5 Fissare la punta di carotaggio alla carotatrice

La punta è un utensile cilindrico dotato di segmenti di taglio saldati o saldati al laser.

Per montare la punta sulla macchina, il mandrino del trapano è dotato di una filettatura esterna UNC da 1 ¼" e di una filettatura interna da G ½".

- ① Sono disponibili adattatori appropriati per punte con filettature diverse.

Per prevenire la corrosione e facilitare lo smontaggio della corona, è possibile applicare un grasso resistente all'acqua su entrambe le filettature prima del montaggio.

- ① Un sistema di cambio rapido può essere utilizzato per cambiare le punte in modo rapido e semplice.

In alternativa, è possibile utilizzare un anello di rame per staccare facilmente la punta dal mandrino del trapano.



Pericolo di lesioni a causa dei segmenti taglienti della punta!


Indossare guanti antitaglio!

Mezzi ausiliari:

Grasso lubrificante resistente all'acqua

Chiave aperta con larghezza trasversale alle piastre SW 32 e SW 41

Prerequisiti:

- ☑ Il carotaggio non è collegato all'alimentazione.
- ☑ Esecuzione dell'ispezione visiva del sistema di perforazione.
 Vedi capitolo 5.3.1 "Ispezione visiva del sistema di perforazione".

Procedura:

- ☑ Se necessario, applicare un sottile strato di grasso resistente all'acqua sulla filettatura interna della punta di carotaggio e sulla filettatura esterna del mandrino di carotaggio.
- ☑ Avvitare la punta di carotaggio sul mandrino della carotatrice e stringere a mano.
- ☑ Serrare la punta di carotaggio con una chiave aperta SW41 tenendo il mandrino della carotatrice con una chiave aperta SW32.




5.3.6 Fissare la carotatrice all'impianto di carotaggio



Rischio di lesioni!

La carotatrice può essere utilizzata solo su un impianto di carotaggio! La carotatrice non è adatta alla perforazione manuale.

Prerequisiti:


- ☑ La carotatrice non è collegata all'alimentazione.
- ☑ Esecuzione dell'ispezione visiva del sistema di perforazione.
- ☑ Carotatrice fissata alla posizione di perforazione.
 Vedi capitolo 5.3.3 "Fissare il carotiere".
- ☑ Impianto di carotaggio allineato.
 Vedi capitolo 5.3.4 "Allineare il carotiere".
- ☑ Punta montata sul carotiere.
 Vedi capitolo 5.3.5 "Fissare la punta di carotaggio alla carotatrice".

Procedura:



Rischio di movimento involontario del carrello di alimentazione a causa della gravità!

Il carrello di alimentazione deve essere sempre assicurato contro i movimenti involontari (leva di bloccaggio in posizione "Tight").

- ☒ Posizionare la slitta di avanzamento dell'impianto di carotaggio in una posizione superiore o posteriore in modo da avere spazio sufficiente per il montaggio della carotatrice.
 - ☒ Fissare la slitta di avanzamento dell'impianto di carotaggio sul supporto di guida utilizzando la leva di bloccaggio. A tal fine, spostare la leva di bloccaggio della slitta di avanzamento in posizione "Tight".
 - ☒ Fissare la carotatrice all'impianto di carotaggio utilizzando 4 viti ad esagono cavo M8x35 e la chiave a piuma 10 x 8 x 100.
 - ☒ Verificare che la carotatrice sia fissata saldamente all'impianto di carotaggio.
-  La carotatrice può ora essere utilizzata sull'impianto di carotaggio.

5.3.7 Creazione dell'approvvigionamento idrico per il carotaggio



La carotatrice può essere utilizzata solo nel processo a umido! L'acqua serve a raffreddare la punta di carotaggio in modo che non si riscaldi eccessivamente durante la perforazione, causando una maggiore usura.

- ① È possibile utilizzare solo acqua pulita.
È possibile utilizzare solo tubi e raccordi puliti e privi di polvere.
La pressione massima dell'acqua non deve superare i 3 bar.


- ① Poiché la carotatrice può essere utilizzata solo in processi umidi, si consiglia l'uso di un anello di raccolta dell'acqua aggiuntivo per proteggere la macchina e l'ambiente di lavoro.
Kernlochbohrer GmbH offre una vasta gamma di utensili e accessori per carotatrici. Per informazioni e ordini è disponibile il webshop <http://www.kernlochbohrer.com>.

Procedura:

- Chiudere la valvola a sfera sull'attacco dell'acqua (in posizione trasversale).
- Collegare l'attacco rapido della carotatrice a un tubo dell'acqua.

5.3.8 Stabilire il collegamento elettrico della carotatrice

Si prega di notare i seguenti punti:

- Rispettare i valori di collegamento elettrico della carotatrice.
 Vedi capitolo 3 "Dati tecnici".
- Prima di collegare la carotatrice all'alimentazione elettrica, accertarsi che la carotatrice sia spenta.
- Il cavo di alimentazione e la spina di rete non devono essere danneggiati.
- Le spine di rete danneggiate possono essere sostituite solo da Kernlochbohrer GmbH o da un elettricista qualificato.
- Il carotatore è dotato di una spina di rete di tipo F (CEE 7/4). Il carotatore può essere azionato solo da una presa di corrente con messa a terra (CEE 7/3), opportunamente collegata a terra.
- Per proteggere l'operatore e ridurre il rischio di scosse elettriche, la carotatrice è dotata di un interruttore di protezione personale (PRCD) integrato nel cavo di alimentazione. La carotatrice può essere collegata alla rete elettrica solo con questo interruttore di protezione personale.
- Dopo aver inserito la spina nella presa di corrente, l'interruttore di protezione personale deve essere sottoposto a una prova. Se l'interruttore di protezione personale non scatta, la carotatrice deve essere nuovamente scollegata dalla rete elettrica e controllata da un elettricista qualificato.
- Non toccare mai la spina di rete con le mani bagnate.
- La spina e la presa di corrente devono essere pulite e prive di polvere.
- La tensione elettrica fornita non deve discostarsi di oltre il 5% dal valore nominale. Tensioni eccessive possono causare danni irreparabili alla carotatrice.
- Quando la carotatrice viene utilizzata con generatori di corrente, non devono verificarsi picchi di tensione.
- Quando si utilizzano cavi di prolunga, la sezione del cavo deve essere adatta all'assorbimento di potenza della carotatrice.
- Quando si utilizza un avvolgicavo, il cavo deve essere sempre srotolato completamente.
- Se la carotatrice viene utilizzata all'aperto con un cavo di prolunga, quest'ultimo deve essere omologato per l'uso all'aperto.
- Afferrare la spina di rete per rimuovere il cavo di rete dalla presa. Non tirare il cavo di alimentazione.

- Non utilizzare il cavo di alimentazione per tirare o trasportare la carotatrice e tenerla lontana da calore, solventi e oli, bordi taglienti e parti in movimento.
- Se la carotatrice non viene utilizzata per un periodo prolungato, spegnerla e togliere la spina dalla presa di corrente.

5.3.9 Utilizzare il sistema di perforazione






Prima di avviare o mettere in funzione la carotatrice, assicurarsi che gli strumenti utilizzati per montare la punta siano stati rimossi dal mandrino della carotatrice.

Mezzi ausiliari:

Chiave aperta con larghezza trasversale SW 32

Prerequisiti:


- ☑ Esecuzione dell'ispezione visiva del sistema di perforazione.
- ☑ Carotatrice collegata.
- ☑ Impianto di carotaggio allineato.
- ☑ Punta montata sul carotiere.
- ☑ Carotatrice fissata all'impianto di carotaggio.
 Vedi capitolo 5.3.6 "Fissare la carotatrice all'impianto di carotaggio".
- ☑ Fornitura di acqua al carotiere stabilita.
 Vedi capitolo 5.3.7 "Creazione dell'approvvigionamento idrico per il carotaggio".
- ☑ Collegamento elettrico del carotiere stabilito.
 Vedi capitolo 5.3.8 "Stabilire il collegamento elettrico della carotatrice".

Procedura:

- ☒ Impostare la velocità desiderata sul selettore di marcia della carotatrice in base al diametro della punta.
 - 📖 Vedi capitolo 3 "Dati tecnici".
 - ① I diametri e le velocità di carotaggio specificati si basano su una durezza media del calcestruzzo.

Per il cemento armato è necessario scegliere una marcia inferiore per ridurre la velocità.
 - ① Il selettore di marcia può essere azionato solo quando la carotatrice è spenta.


Girare il selettore delle marce e lasciare che si innesti nella posizione desiderata.

Se il selettore di marcia è rigido, ruotare leggermente il mandrino di foratura con una chiave aperta di larghezza 32 per consentire la selezione della marcia.
 - ☒ Eseguire un test di funzionamento dell'interruttore di protezione personale (PRCD):
 - ☒ Tenere in mano l'interruttore di protezione personale e premere il pulsante "TEST" con il dito nudo. Non utilizzare guanti o altri oggetti isolanti.
 - ↪ Non appena si inserisce l'interruttore di protezione personale, l'elettronica controlla se il conduttore di protezione (PE) è libero dalla tensione di rete.
 - ☒ Disattivare l'interruttore di protezione personale premendo il pulsante "RESET".
 - ☒ Riaccendere l'interruttore di protezione personale premendo il pulsante "TEST".
 - ↪ A questo punto la macchina deve poter essere messa in funzione.
-  Se l'interruttore di protezione personale non scatta o si spegne ripetutamente all'accensione della macchina, l'intera combinazione deve essere controllata da un elettricista qualificato.
- L'uso della macchina in queste condizioni non è consentito!
- ☒ Accendere la carotatrice con l'interruttore on/off e farla funzionare brevemente: Controllare la concentricità della corona.
 - ☒ Accendere la carotatrice con l'interruttore on/off senza carico.
 - ☒ Aprire la valvola a sfera sull'attacco dell'acqua.

- ☒ Quando l'acqua fuoriesce continuamente dal centro della punta:
Iniziare a forare con attenzione.
- ☒ Quando la profondità di taglio ha raggiunto i 10 mm, è possibile aumentare la pressione di avanzamento.
 - ① Se la velocità di foratura è troppo elevata o la pressione di avanzamento è troppo alta, la punta può incepparsi.
- ☒ Monitorare costantemente la velocità del carotiere durante il processo di carotaggio:
Se la velocità diminuisce, ridurre la pressione di alimentazione.
- ☒ Se la velocità di avanzamento diminuisce a parità di pressione di avanzamento e l'acqua che emerge dal foro diventa più chiara, ma è mista a trucioli metallici, la punta ha colpito l'acciaio di rinforzo.
Ridurre la pressione di avanzamento fino a tagliare il tondino di rinforzo.
- ☒ Se si tagliano travi di legno, asfalto spesso o bitume, aumentare l'alimentazione della carotatrice. Quindi ridurre la pressione di alimentazione.
- ☒ Se è necessario forare a una profondità superiore a quella consentita dalla lunghezza effettiva della punta, è possibile utilizzare una prolunga opzionale.
- ☒ Monitorare continuamente il carotaggio durante il processo di perforazione:
Se si sviluppa un leggero fumo o si avverte l'odore di un motore elettrico sovraccarico, sollevare la carotatrice e ritirla dal foro.
Quindi continuare a forare lentamente e con attenzione.
- ☒ Quando l'estremità del foro passante è quasi raggiunta:
Ridurre la pressione di avanzamento fino a quando la punta del nocciolo non emerge dal lato opposto.



5.3.10 Spegnere il sistema di perforazione

Procedura:

- ☒ Spegnere il motore della carotatrice premendo l'interruttore on/off.
 - ☒ Chiudere la valvola a sfera e scollegare l'alimentazione idrica.
 - ☒ Togliere la spina dalla presa di corrente.
 - ☒ Scollegare la carotatrice dall'impianto di carotaggio.
 - ☒ Rimuovere l'impianto di carotaggio.
 - ☒ Rimuovere la punta dal carotiere.
 - ☒ Controllare che la macchina e l'impianto di carotaggio non siano sporchi.
Se necessario, pulire la macchina e l'impianto di carotaggio.
-  Vedi capitolo 6.3.1 "Pulizia e controllo del sistema di perforazione".

5.3.11 Sistema di perforazione del magazzino

Procedura:

- Carotatrice spenta.
 -  Vedi capitolo 5.3.10 "Spegnere il sistema di perforazione".
- Pulire la carotatrice e l'impianto di carotaggio e lasciare asciugare completamente.
 -  Vedi capitolo 6.3.1 "Pulizia e controllo del sistema di perforazione".
- Posizionare l'impianto di carotaggio in verticale e assicurarlo contro la caduta.
- Conservare la carotatrice e l'impianto di carotaggio in un luogo asciutto e fresco, al riparo dall'umidità e dalla luce solare diretta.
- Proteggere la carotatrice e l'impianto di carotaggio dall'uso non autorizzato.

6 Manutenzione

6.1 Note sulla corretta manutenzione

Una manutenzione insufficiente o impropria può causare malfunzionamenti e compromettere la sicurezza operativa e la durata di vita del sistema di perforazione. Per questo motivo, è essenziale eseguire ispezioni e manutenzioni regolari. Si raccomanda che gli interventi di manutenzione vengano eseguiti solo da personale qualificato.

La garanzia concordata contrattualmente non esonera il gestore dell'impianto di perforazione dall'obbligo di eseguire la manutenzione dell'impianto di perforazione secondo le istruzioni del produttore a partire dalla messa in funzione. Kernlochbohrer GmbH non è responsabile per i danni causati dalla mancata manutenzione.

6.2 Piano di manutenzione e ispezione

Le specifiche degli intervalli si riferiscono a condizioni di funzionamento normali. In condizioni più difficili (forte accumulo di polvere, ecc.) e con tempi di lavoro giornalieri più lunghi, gli intervalli specificati devono essere ridotti di conseguenza dall'operatore.

Utilizzare il programma di manutenzione e ispezione solo come guida! Seguire i riferimenti incrociati agli altri capitoli! Essi descrivono dettagliatamente come eseguire le singole operazioni in modo corretto e sicuro.

Intervallo	Categoria	Componente	Attività	Capitolo
1 giorno	In tempo reale	Sistema di perforazione	Pulizia e test	6.3.1
200 ore	Tempo di funzionamento	Carotatrice	Controllare l'olio della trasmissione	6.3.2

6.3 Ispezione e manutenzione

6.3.1 Pulizia e controllo del sistema di perforazione



Non utilizzare spugne affilate o oggetti metallici per pulire il sistema di perforazione. Potrebbero danneggiare la superficie del sistema di perforazione.

Non utilizzare idropulitrici, getti d'acqua o aria compressa per pulire il sistema di perforazione. Il getto d'acqua o di aria compressa potrebbe danneggiare il sistema di perforazione.

Per la pulizia del sistema di perforazione non devono essere utilizzate sostanze corrosive, nocive o dannose per l'ambiente.


Intervallo:

1 giorno in tempo reale

Mezzi ausiliari:

- Il detergente deve essere messo in un contenitore con una miscela di acqua e detergente delicato (ad esempio, detersivo per piatti).
- Panno e spazzola
- Grasso lubrificante resistente all'acqua

Procedura:

- Spegner il sistema di perforazione e rimuovere la presa del cavo di rete dalla spina.
 -  Vedi capitolo 5.3.10 "Spegner il sistema di perforazione".
- Pulire la polvere e lo sporco dalla carotatrice.
 - Utilizzare un panno umido imbevuto di acqua mista a un detergente delicato.
 - All'interno della carotatrice non deve penetrare acqua attraverso le aperture di ingresso e di uscita dell'aria.
- Pulire le aperture di ingresso e uscita dell'aria della carotatrice con una spazzola e un panno umido.

- ☒ Pulire l'impianto di carotaggio per rimuovere polvere e sporcizia. Utilizzare un panno umido imbevuto di acqua mista a un detergente delicato.
- ☒ Lasciare asciugare completamente la carotatrice e l'impianto di carotaggio.



Rischio di movimento involontario del carrello di alimentazione a causa della gravità!

Il carrello di alimentazione deve essere sempre assicurato contro i movimenti involontari (leva di bloccaggio in posizione "Tight").

- ☒ Controllare il funzionamento della leva di bloccaggio per il fissaggio del carrello di avanzamento sul supporto di guida.



Vedi capitolo 4.4.1 "Fissare la slitta di avanzamento sul supporto di guida".



Se la leva di bloccaggio è in posizione "Tight", il carrello di alimentazione non deve essere spostato con la leva di alimentazione!

Ciò danneggerebbe il meccanismo di bloccaggio e la cremagliera del supporto di guida.

- ☒ Controllare il gioco del carrello di avanzamento sul supporto di guida dell'impianto di carotaggio:

A tal fine, spostare la leva di bloccaggio in posizione "Loose".

Se il carrello di alimentazione ha un gioco sul supporto di guida, regolare i quattro rulli regolabili uno dopo l'altro:

- ☒ Fissare l'albero eccentrico (voce 25 nel disegno dei ricambi) contro la rotazione utilizzando una chiave a brugola.
- ☒ Serrare il dado esagonale (voce 28 nel disegno dei ricambi) del rullo regolabile ruotandolo in senso orario.



La rotella regolabile si appoggia nuovamente alla superficie di scorrimento del montante di guida.

Quindi verificare nuovamente il gioco del carrello di avanzamento sul supporto di guida.

- ☒ Controllare il serraggio di tutte le viti e i dadi della carotatrice e dell'impianto di carotaggio. Se necessario, serrare le viti e i dadi.
- ☒ Controllare le condizioni e l'efficacia delle guarnizioni dell'acqua sulla carotatrice. Sostituire le guarnizioni dell'acqua danneggiate o usurate.

- ☒ Controllare che l'alloggiamento della scatola del cambio della carotatrice non presenti perdite d'olio. Se l'olio fuoriesce dalla scatola del cambio, contattare Kernlochbohrer GmbH.
- ☒ Controllare che la spina e il cavo di alimentazione della carotatrice non siano danneggiati. Far sostituire le parti danneggiate da un elettricista qualificato.
- ☒ Eseguire una prova dell'interruttore di protezione personale (PRCD) della carotatrice. Se il PRCD non scatta durante la prova, far controllare il dispositivo da un elettricista qualificato.
- ☒ Applicare un sottile strato di grasso resistente all'acqua sulla filettatura esterna del mandrino di carotaggio.
- ☒ Applicare un sottile strato di grasso resistente all'acqua sulla cremagliera dentata del supporto di guida dell'impianto di carotaggio.

6.3.2 Controllare le condizioni dell'olio per ingranaggi della carotatrice.


Intervallo:

200 ore di funzionamento

Mezzi ausiliari:

Asta di livello dell'olio in plastica, diametro circa 5 mm

Procedura:

- Spegner il sistema di perforazione e rimuovere la presa del cavo di rete dalla spina.
 Vedi capitolo 5.3.10 "Spegner il sistema di perforazione".
- La punta del trapano è stata separata dalla carotatrice.
- Posizionare la carotatrice con il mandrino rivolto verso l'alto e assicurarla contro la caduta.
- Rimuovere il tappo a vite M10x1 (posizione 22 nel disegno dei ricambi) dalla scatola del cambio.
- Prelevare una piccola quantità di olio dalla scatola del cambio utilizzando un'asta di livello.
- Controllare le condizioni dell'olio della trasmissione sull'astina di livello.
Sono visibili molte impurità nell'olio della trasmissione?
Cambiare l'olio della trasmissione.
Olio per ingranaggi da utilizzare: Mobil Delvac Gear Oil 80W-90
Quantità richiesta: 0,35 litri
- Controllare le condizioni della guarnizione del tappo a vite. Se necessario, sostituire il tappo a vite.
- Fissare il tappo a vite all'alloggiamento del cambio.
- Dopo la rimessa in servizio della carotatrice: controllare che il tappo a vite non presenti perdite.

7 Risoluzione dei problemi

Se si verifica un guasto durante il funzionamento del sistema di perforazione, cercare innanzitutto di eliminarlo da soli utilizzando le seguenti informazioni.

Se non si è in grado di eliminare il guasto da soli, contattare Kernlochbohrer GmbH.

7.1 Carotatrice

Malfunzionamento	Possibile causa	Risoluzione dei problemi
La carotatrice non si avvia	Alimentazione interrotta	Collegare un altro apparecchio elettrico e verificare il funzionamento dell'alimentazione.
	La spina di rete non è inserita correttamente.	Inserire correttamente la spina di rete
	Interruttore di protezione personale non resettato	Premere il pulsante di reset sull'interruttore di protezione personale
	Contatto allentato sull'interruttore di protezione personale	Far sostituire l'interruttore automatico personale da un elettricista qualificato.
	Cavo di alimentazione o interruttore on/off danneggiati	Far sostituire il cavo di rete o l'interruttore on/off da un elettricista qualificato.
	Rotore o statore danneggiato	Farlo controllare da un elettricista qualificato e, se necessario, sostituirlo.
Perdite dalle guarnizioni dell'acqua	Guarnizioni dell'acqua usurate	Sostituzione delle guarnizioni dell'acqua
La punta del trapano è bloccata o inceppata	La marcia non è inserita correttamente	Ruotare la leva del cambio sulla marcia desiderata e lasciarla innestare.
	Frizione antisaltellamento usurata	Sostituire la frizione che slitta

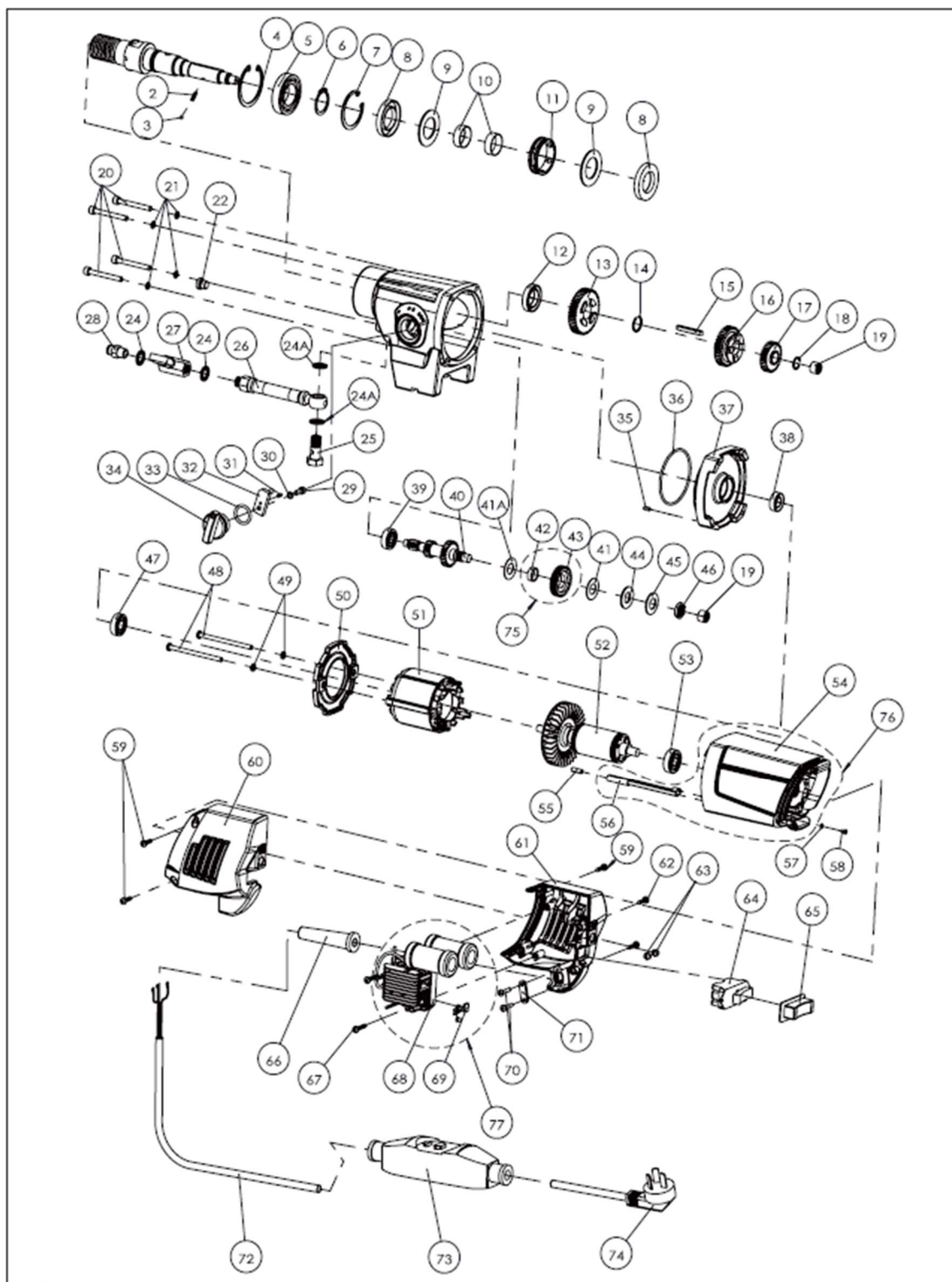
Malfunzionamento	Possibile causa	Risoluzione dei problemi
	Alto contenuto di acciaio nel calcestruzzo o materiale molto duro	Dopo aver spento la carotatrice, regolare leggermente la posizione della punta di carotaggio con una chiave e battere delicatamente e con cautela il tubo della punta di carotaggio con il manico di un martello di legno finché la punta di carotaggio incastrata non si stacca. Estrarre lentamente la corona e riavviare la macchina.
	Cambio danneggiato	Sostituire la scatola del cambio
	Rotore in cortocircuito o senza contatto	Controllare il collegamento del rotore. Se necessario, sostituire il rotore
Velocità di foratura troppo bassa	Raggiunta la fine della vita utile della punta o rotura dei segmenti taglienti	Controllare la punta del trapano e sostituirla se necessario
	Una quantità eccessiva di acqua di raffreddamento porta a un'incisione inefficiente dei segmenti di taglio.	Riduzione del flusso d'acqua
	Punta smussata per trapano	Riaffilare i segmenti di taglio
	Alto contenuto di acciaio nel calcestruzzo o materiale molto duro	Ridurre la pressione di avanzamento per tagliare acciaio o materiale duro. Quindi aumentare nuovamente
	Angolo di foratura regolato	Riallineare l'angolo di foratura in modo che la punta sia perpendicolare alla superficie di taglio.
Il mandrino del trapano oscilla	Mandrino del trapano usurato	Sostituire il mandrino del trapano

7.2 Carotatrice

Malfunzionamento	Possibile causa	Risoluzione dei problemi
Il carrello di alimentazione oscilla	Usura	Ruote regolabili
L'albero scanalato è saldamente inserito	Ruote fisse usurate	Sostituzione delle ruote fisse
L'albero scanalato può essere ruotato liberamente	Albero dentato e cremagliera usurata	Sostituire l'albero dentato e la cremagliera
La leva di bloccaggio non riesce a bloccare il carrello di alimentazione	Meccanismo di bloccaggio difettoso	Sostituzione del meccanismo di chiusura
Dopo la sostituzione di tutti i rulli, il movimento del carrello di alimentazione è sempre inaffidabile	Supporto di guida usurato	Sostituzione del supporto di guida

8 Parti di ricambio

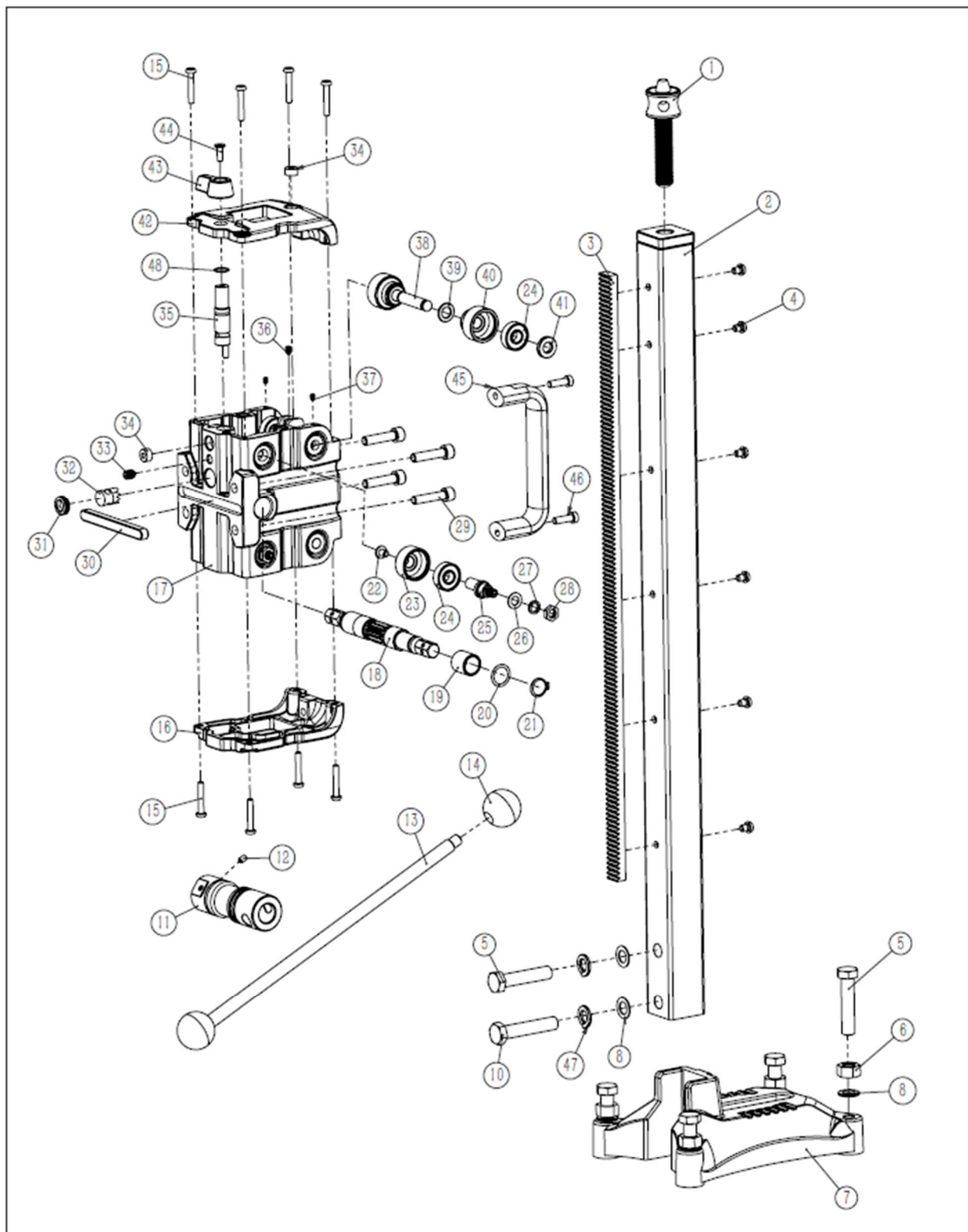
8.1 Carotatrice



Pos.	Nome dell'articolo	No.	Pos.	Nome dell'articolo	No.
1	Albero del mandrino 20CrMnTi	1	39	Cuscinetto a sfere a gola profonda 629Z	1
2	Molla a pressione	1	40	Albero del pignone (M1.25/Z24/15/8)	1
3	Molla a pressione	1	41	Disco di attrito in rame T=1	1
4	Anello di sicurezza interno Ø52	1	41A	Disco di attrito in rame T=2	1
5	Cuscinetto a sfere a gola profonda 6028LLU	1	42	Disco dell'albero di trasmissione	1
6	Anello di sicurezza esterno Ø28	1	43	Ingranaggio elicoidale (Z35-M1-R.H.)	1
7	Anello di sicurezza interno Ø47	1	44	Disco frizione	1
8	Guarnizione albero TC 28x47x7	2	45	Molla a tazza T=2mm	1
9	Anello di tenuta ad acqua	2	46	Dado esagonale M12x1,25	1
10	Manicotto ad anello per acqua 28x26x9,5	2	47	Cuscinetto a sfere a gola profonda 6001V	1
11	Boccola dell'anello d'acqua	1	48	Vite a croce M5x8	2
12	Guarnizione albero TC 22x35x7	1	49	Rondella (Ø5xØ9x1)	4
13	Anello di sicurezza Ø18	1	50	Deflettore del vento	1
14	Pignone Z39-M1.25	1	51	Gruppo statore	1
15	Chiave parallela 5x5x40	1	52	Unità rotore senza cuscinetti	1
16	Pignone Z39-M1.25	1	53	Cuscinetto a sfere a gola profonda 6200V	1
17	Ingranaggio cilindrico Z39-M1,25	1	54	Alloggiamento del motore	1
18	Anello di sicurezza Ø14	1	55	Pistone a sfera caricato a molla	1
19	Ago a tazza trafilato HK1010	2	56	Inserti per filo di terra	1
20	Vite a testa cilindrica M5x50	4	57	Guarnizione dentata esterna M4	1
21	Rondella (Ø5xØ9x1)	4	58	Vite a testa tonda M4x6	1
22	Tappo a vite M10x1	1	59	Vite a testa tonda M4x25	4
23	Alloggiamento della scatola del cambio	1	60	Coperchio posteriore sinistro	11
24	Rondella (12,7x19x1,5)	2	61	Coperchio posteriore destro	1
24A	Rondella (13,8x20,6x2)	2	62	Vite a testa tonda M4x30	1
25	Vite ad esagono cavo	1	63	Presca a LED	2
26	Tubo flessibile	1	64	Interruttore on/off	1
27	Valvola a sfera	1	65	Coperchio dell'interruttore	1
28	Nipplo di collegamento	1	66	Pressacavo di rete	1
28A	O-ring Ø16xØ3,1 NBR	1	67	Vite a testa piatta M4x20	2
29	Vite a testa cilindrica M5x12	1	68	PCBA motore	1
30	Rondella Ø5	1	69	LED rosso/giallo	1
31	Bullone Ø3x8	1	70	Vite a testa tonda M4x16	2
32	Stick del cambio	1	71	Morsetto per cavo	1

33	O-ring (Ø26xØ3,1)	1	72	Cavo di rete	1
34	Leva selettiva	1	73	Interruttore di protezione personale (PRCD)	1
35	Bullone Ø4x8	1	74	Spina di rete	1
36	O-ring (Ø72xØ2,5)	1	75	Gruppo di ingranaggi elicoidali	1
37	Coperchio della scatola del cambio	1	76	Gruppo alloggiamento motore	1
38	Guarnizione dell'albero TC 12x24x7	1	77	Modulo di controllo EMC	1

8.2 Carotatrice



Pos.	Nome dell'articolo	No.
1	Vite di serraggio	1
2	Piedistallo guida	1
3	Cremagliera dentata	1
4	Vite della testa del cilindro M6x8	6
5	Vite testa cilindro M12x55	5
6	Dado esagonale M12	4
7	Piede	1
8	Disco 12x20x1	2
10	Vite testa cilindro M12x55	1
11	Manicotto di regolazione	1
12	Vite di fissaggio M5x8	1
13	Leva	1
14	Palla di gomma	2
15	Vite testa cilindro M5x30	8
16	Parte inferiore dell'alloggiamento	1
17	Scivolo di alimentazione	1
18	Albero scanalato	1
19	Boccola di bronzo 16x20x20	2
20	Guarnizione dell'albero 16x27x0,8	2
21	Anello di sicurezza Ø16	2
22	Vite della testa del cilindro M6x8	4
23	Rullo eccentrico	4
24	Cuscinetto a sfere a gola profonda 6000-2RZ	4
25	Albero eccentrico	4

Pos.	Nome dell'articolo	No.
26	Disco 15x8.6x1	4
27	Rondella elastica Ø8	4
28	Dado esagonale M8	4
29	Vite testa cilindro M8x35	4
30	Chiave parallela 10x8x100	1
31	Tappo a vite M18x1,5	1
32	Manopola di bloccaggio	1
33	Vite di fissaggio M8x10	1
34	Libellula	2
35	Albero di bloccaggio	1
36	Vite di fissaggio M5x8	2
37	Vite di fissaggio M4x6	4
38	Albero a rulli	2
39	Disco 10x18x1,5	4
40	Rullo di rotolamento	4
41	Distanziatore	4
42	Parte superiore dell'alloggiamento	1
43	Pulsante di blocco	1
44	Vite testa cilindro M5x14	1
45	Maniglia	1
46	Vite della testa del cilindro M6x20	2
47	Rondella elastica Ø12	2
48	O-ring 14x1	1

9 Dichiarazione di conformità UE

Il produttore/distributore

Kernlochbohrer GmbH
Geigersbühlweg 52
72663 Großbettlingen
Germania

dichiara che il seguente prodotto

Descrizione del prodotto: **Sistema di carotaggio a diamante**

Tipo: **DKB-252/Xtrem e KBS-252/Light**

è conforme a tutte le disposizioni pertinenti delle norme di legge applicabili (di seguito), comprese le modifiche in vigore al momento della dichiarazione. La presente dichiarazione di conformità è rilasciata sotto l'esclusiva responsabilità del produttore. La presente dichiarazione si riferisce esclusivamente alla macchina nello stato in cui è stata immessa sul mercato; non si tiene conto di parti e/o modifiche apportate successivamente dall'utente finale.

Sono state applicate le seguenti disposizioni di legge:

Direttiva macchine 2006/42/UE

Direttiva sulla compatibilità elettromagnetica 2014/30/UE

Sono stati applicati i seguenti standard armonizzati:

EN ISO 12100:2010

EN 62841-1:2015 + A11:2022

EN 62841-3-6:2014 +A12:2022

EN IEC 55014-1:2021

EN IEC 55014-2:2021

EN IEC 61000-3-2:2019 +A1:2021

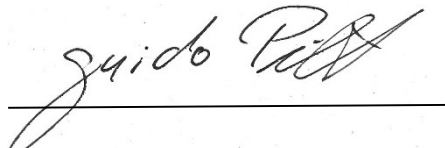
EN 61000-3-3: 2013 +A2:2021

Nome e indirizzo della persona autorizzata a compilare la documentazione tecnica:

Kernlochbohrer GmbH
Geigersbühlweg 52
72663 Großbettlingen
Germania

Großbettlingen 25.03.2024

Kernlochbohrer GmbH



Guido Pillat
Direttore generale/Amministratore delegato