



KERNLOCHBOHRER[®]
PROFESSIONAL POWER TOOLS



Gebruiksaanwijzing

Kernboorinstallatie

KBS-252/Light-K

BA-01-000002-02-NL

Toepassingsgebied

Deze Gebruiksaanwijzing geldt alleen voor het apparaat dat op het voorblad is gelabeld.

Controleer het model aan de hand van het typeplaatje op het apparaat.

Originele instructies / vertaling van de originele instructies

In overeenstemming met de EU-machinerichtlijn is de Duitse versie van deze Gebruiksaanwijzing de oorspronkelijke gebruiksaanwijzing.

Kopieën in andere talen zijn vertalingen van de oorspronkelijke instructies.

Kernlochbohrer GmbH

Geigersbühlweg 52

72663 Großbettlingen

Duitsland

Telefoon: +49 (0)70 22 / 50 34 900

E-mail: info@kernlochbohrer.com

Internet: <http://www.kernlochbohrer.com>

© Kernlochbohrer GmbH

Deze documentatie is auteursrechtelijk beschermd.

Alle rechten op deze documentatie, in het bijzonder het recht op reproductie, verspreiding en vertaling, zijn voorbehouden door Kernlochbohrer GmbH, zelfs in het geval van aanvragen voor industriële eigendomsrechten. Geen enkel deel van deze documentatie mag worden gereproduceerd in welke vorm dan ook, elektronisch of mechanisch, of verwerkt, gedupliceerd of gedistribueerd met behulp van elektronische systemen zonder de uitdrukkelijke schriftelijke toestemming van Kernlochbohrer GmbH.

Fouten en technische wijzigingen voorbehouden.

Kernlochbohrer GmbH is niet aansprakelijk voor fouten in deze documentatie. Aansprakelijkheid voor directe of indirecte schade die ontstaat in verband met de levering of het gebruik van deze documentatie is uitgesloten voor zover dit wettelijk is toegestaan. Bovendien kan Kernlochbohrer GmbH niet aansprakelijk worden gesteld voor schade die voortvloeit uit de schending van octrooirechten en andere rechten van derden.

De werking van de machine is beperkt tot de functies die worden beschreven in de bijbehorende technische documentatie.

Inhoudsopgave

1	Informatie en ondersteuning.....	6
1.1	Met dank aan de koper.....	6
1.2	Gebruik van de Gebruiksaanwijzing.....	6
1.3	Veranderingen	6
1.4	Uitleg van symbolen	7
1.5	Garantie.....	7
1.6	Bescherming van het milieu	8
1.6.1	Verwijdering van het product	8
1.6.2	Verwijdering van de verpakking.....	8
1.7	Service	8
2	Beveiliging	9
2.1	Algemene informatie	9
2.2	Beoogd gebruik	9
2.3	Veiligheidsvoorschriften voor de operator	10
2.3.1	Organisatorische veiligheidsmaatregelen.....	10
2.3.2	Wijzigingen aan het apparaat	10
2.3.3	Onderdelen	11
2.3.4	Personeel.....	11
2.4	Veiligheidsvoorschriften voor personeel.....	12
2.4.1	Veilig gedrag	12
2.4.2	Veilige werking.....	13
2.4.3	Beschermende uitrusting	14
2.5	Veiligheid tijdens onderhoud	15
2.5.1	Algemene informatie.....	15
2.5.2	Schoonmaken.....	15
3	Technische gegevens	16
4	Beschrijving apparaat.....	17
4.1	Onderdelen van het apparaat	17
4.2	Omvang van de levering	19
5	Gebruik van het apparaat.....	20

5.1	Specifieke voorzorgsmaatregelen	20
5.2	Optische inspectie	20
5.3	Eerste ingebruikname	21
5.4	Zet de slede vast op de geleidersteun	22
5.5	De kernboorinstallatie bevestigen	23
5.6	De kernboorinstallatie uitlijnen	24
5.7	De kernboor bevestigen aan de kernboorinstallatie	24
5.8	De kernboorinstallatie opbergen	25
6	Onderhoud	26
6.1	Opmerkingen over goed onderhoud	26
6.2	Onderhouds- en inspectieplan	26
6.3	Inspectie en onderhoud	27
6.3.1	Reinig de kernboorinstallatie en controleer	27
7	Problemen oplossen	29
8	Onderdelen	30
9	EU-conformiteitsverklaring	32

1 Informatie en ondersteuning

1.1 Met dank aan de koper

Bedankt voor uw aankoop van een apparaat van Kernlochbohrer GmbH.

Lees de Gebruiksaanwijzing zorgvuldig door en neem de veiligheidsinstructies in acht. Door de Gebruiksaanwijzing op te volgen, kunt u de uitstekende prestaties van ons product volledig benutten.

Als u vragen hebt over de werking van het apparaat, neem dan rechtstreeks contact op met Kernlochbohrer GmbH. Wij zijn te allen tijde beschikbaar om uw vragen te beantwoorden.

1.2 Gebruik van de Gebruiksaanwijzing

Het apparaat is bedoeld voor professioneel gebruik en mag alleen worden bediend door getraind personeel. Volg de instructies in de Gebruiksaanwijzing strikt op.

Als de Gebruiksaanwijzing niet wordt opgevolgd, wat kan leiden tot letsel of materiële schade, wijst ons bedrijf alle verantwoordelijkheid af.

De Gebruiksaanwijzing is essentieel voor het gebruik van het apparaat. De Gebruiksaanwijzing moet daarom altijd in de buurt van het apparaat bewaard worden en altijd toegankelijk zijn voor het aangewezen personeel.

Naast de Gebruiksaanwijzing moeten de algemeen geldende en plaatselijke voorschriften ter voorkoming van ongevallen en ter bescherming van het milieu worden verstrekt; de naleving van deze voorschriften moet regelmatig worden gecontroleerd.

1.3 Veranderingen

Kernlochbohrer GmbH behoudt zich het recht voor om het ontwerp en uiterlijk van de producten en de Gebruiksaanwijzing te wijzigen. Toekomstige wijzigingen in de Gebruiksaanwijzing zullen zonder voorafgaande kennisgeving worden doorgevoerd.

1.4 Uitleg van symbolen



Het symbool maakt u attent op gevaren waar u op moet letten bij het uitvoeren van de volgende werkzaamheden om letsel aan uzelf, andere personen of schade aan eigendommen te voorkomen.



Kruisverwijzing naar een andere sectie in de Gebruiksaanwijzing.



Vereiste voor een actie.



Actie die moet worden uitgevoerd.



Gedrag van het apparaat dat te verwachten is als gevolg van de voorgaande actie.



Achtergrondinformatie of verwijzing naar speciale kenmerken.

1.5 Garantie

In overeenstemming met de algemene leveringsvoorwaarden van Kernlochbohrer GmbH geldt bij zakelijke transacties met bedrijven een garantietermijn van 12 maanden voor materiële gebreken (bewijs door factuur of afleverbon).

Schade veroorzaakt door natuurlijke slijtage, overbelasting of onjuiste behandeling is uitgesloten.

Schade veroorzaakt door materiaal- of fabricagefouten wordt gratis verholpen door reparatie of vervanging. Klachten kunnen alleen worden erkend als het apparaat ongemonteerd naar Kernlochbohrer GmbH wordt gestuurd.

Slijtageonderdelen zijn uitgesloten van de garantie.

1.6 Bescherming van het milieu

1.6.1 Verwijdering van het product

Volg de nationale voorschriften voor milieuvriendelijke afvoer en recycling van gebruikte apparaten en accessoires.

1.6.2 Verwijdering van de verpakking

De verpakking is gemaakt van recyclebare materialen. Ze moeten worden weggegooid volgens het etiket en de gemeentelijke richtlijnen.

1.7 Service

Dankzij nauwkeurige informatie en specifieke vragen kunnen storingen snel worden verholpen, kunnen reserveonderdelen gemakkelijker worden besteld en verkeerde leveringen worden voorkomen.

Voordat u contact opneemt met de service, moet u eerst de volgende gegevens verzamelen.

Bij alle vragen en bestellingen moet de modelaanduiding worden vermeld. Deze informatie is te vinden op het typeplaatje van het apparaat.

Bij storingen is meer informatie nodig: soort en omvang van de storing, begeleidende omstandigheden, vermoedelijke oorzaak.

Voor het bestellen van reserveonderdelen is het volgende vereist: Aantal en artikelnummer in de explosietekening in deze Gebruiksaanwijzing.

Contactgegevens:

Kernlochbohrer GmbH

Geigersbühlweg 52

72663 Großbettlingen

Duitsland

Telefoon: +49 (0)70 22 / 50 34 900

E-mail: info@kernlochbohrer.com

Internet: <http://www.kernlochbohrer.com>

2 Beveiliging

2.1 Algemene informatie

Het apparaat is gebouwd volgens de laatste stand van de techniek en in overeenstemming met de geldende wetten, normen en veiligheidsvoorschriften. Desondanks kan het gebruik van het apparaat gevaar opleveren voor de gebruiker of derden en schade veroorzaken aan het apparaat en andere eigendommen.

Het apparaat mag alleen worden gebruikt als het in perfecte staat verkeert en in overeenstemming is met het beoogde gebruik en op een veilige en gevaarbewuste manier.

Als het apparaat beschadigd is of niet goed werkt, moet u het onmiddellijk buiten gebruik stellen, beveiligen tegen gebruik en repareren of laten repareren.

2.2 Beoogd gebruik

Het apparaat is uitsluitend bedoeld voor het boren in beton, gewapend beton, steen, metselwerk en soortgelijke materialen met behulp van een geschikte kernboor.

Het apparaat mag alleen worden gebruikt binnen de grenzen van de technische gegevens. Deze informatie, bijvoorbeeld de vermogensspecificaties en omgevingsomstandigheden, is te vinden in het hoofdstuk "Technische gegevens".

Elk ander of verdergaand gebruik geldt als oneigenlijk gebruik - kans op ongelukken! Kernlochbohrer GmbH is niet aansprakelijk voor schade die hieruit voortvloeit. Het risico wordt uitsluitend gedragen door de gebruiker.

Tot het bedoelde gebruik behoort ook het in acht nemen van de Gebruiksaanwijzing en het naleven van de voorgeschreven onderhoudsintervallen.

2.3 Veiligheidsvoorschriften voor de operator

2.3.1 Organisatorische veiligheidsmaatregelen

De Gebruiksaanwijzing moet altijd beschikbaar zijn voor bedienings- en onderhoudspersoneel. Daarom moet deze altijd worden bewaard op de plaats waar het apparaat wordt gebruikt.

De voorschriften ter voorkoming van ongevallen en ter bescherming van het milieu die van toepassing zijn op de plaats waar het apparaat wordt gebruikt, moeten eveneens beschikbaar zijn. De gebruiker van het apparaat moet regelmatig controleren of deze worden nageleefd.

Het apparaat mag niet worden gebruikt in een explosiegevaarlijke omgeving of in de buurt van ontvlambare vloeistoffen, gassen of brandbaar stof.

Alle veiligheids- en gevaarsaanduidingen op het apparaat moeten leesbaar zijn en mogen niet worden verwijderd.

De beschermende uitrusting die nodig is om het apparaat te bedienen, moet door de bediener worden verstrekt. De exploitant moet ervoor zorgen dat de beschermende uitrusting op de juiste wijze door het personeel wordt gebruikt.

Bedrijfsstoffen en hulpstoffen, zoals smeermiddelen of reinigingsmiddelen, moeten zodanig worden gekozen dat wordt voldaan aan de grenswaarden voor gevaarlijke stoffen die gelden op de plaats van gebruik. De voorschriften voor milieubescherming en -verwijdering die gelden op de plaats van gebruik, moeten worden nageleefd.

2.3.2 Wijzigingen aan het apparaat

De gebruiker mag geen wijzigingen aan het apparaat aanbrengen zonder schriftelijke toestemming van Kernlochbohrer GmbH. Als de gebruiker wijzigingen uitvoert zonder toestemming, vervalt de garantie. Kernlochbohrer GmbH is niet aansprakelijk voor schade veroorzaakt door ongeoorloofde wijzigingen.

2.3.3 Onderdelen

Reserveonderdelen moeten voldoen aan de door Kernlochbohrer GmbH gedefinieerde eigenschappen. Dit wordt altijd gegarandeerd voor reserveonderdelen geleverd door Kernlochbohrer GmbH. Kernlochbohrer GmbH is niet aansprakelijk voor schade veroorzaakt door het gebruik van ongeschikte reserveonderdelen.

2.3.4 Personeel

Alle personen die bevoegd zijn om het apparaat in gebruik te nemen, te bedienen en te onderhouden, moeten de Gebruiksaanwijzing vooraf hebben gelezen en begrepen.

Het apparaat mag alleen worden bediend door personen die vooraf voldoende zijn geïnstrueerd.

Onderhoud aan het apparaat mag alleen worden uitgevoerd door personen die hiervoor de juiste specialistische training hebben gevolgd.

Minderjarigen mogen niet met het apparaat werken. Jongeren ouder dan 16 jaar die onder toezicht worden opgeleid, zijn vrijgesteld van deze regelgeving.

2.4 Veiligheidsvoorschriften voor personeel

2.4.1 Veilig gedrag

Alle personen die verantwoordelijk zijn voor de inbedrijfstelling, het gebruik en het onderhoud van het apparaat moeten de Gebruiksaanwijzing van tevoren gelezen en begrepen hebben.

Het apparaat mag alleen worden bediend door personen die vooraf voldoende zijn geïnstrueerd.

Onderhoud aan het apparaat mag alleen worden uitgevoerd door personen die hiervoor de juiste specialistische training hebben gevolgd.

Minderjarigen mogen niet met het apparaat werken. Jongeren ouder dan 16 jaar die onder toezicht worden opgeleid, zijn vrijgesteld van deze regelgeving.

Werkzaamheden aan of met het apparaat die de veiligheid in gevaar kunnen brengen, moeten worden vermeden.

Alle veiligheids- en gevaarsaanduidingen op het apparaat moeten leesbaar zijn en mogen niet worden verwijderd.

2.4.2 Veilige werking

Het bedienen van het apparaat vereist de volledige concentratie en bekwaamheid van het personeel. Personen die oververmoeid zijn, zich niet kunnen concentreren of onder invloed zijn van alcohol, drugs of medicijnen mogen niet aan of met het apparaat werken.

Personen die het apparaat niet rechtstreeks hoeven te bedienen, moeten voldoende veiligheidsafstand tot het apparaat bewaren.

Controleer voor gebruik of het apparaat in perfecte staat is. Als het apparaat beschadigd is, mag het niet worden gebruikt. Beveilig het apparaat dan tegen gebruik en repareer het of laat het repareren.

Om de werking en veiligheid van het apparaat niet in gevaar te brengen, mogen afdekkingen of andere onderdelen van het apparaat niet worden verwijderd.

Bedieningselementen mogen niet ondoordacht of opzettelijk worden bediend. Dit kan leiden tot persoonlijk letsel of schade aan het apparaat.

Bij het gebruik van het apparaat moet het personeel stevig staan en een ergonomische houding aannemen.

Het apparaat mag tijdens het gebruik niet onbeheerd worden achtergelaten.

Dompel het apparaat nooit onder in water.

Het apparaat moet regelmatig worden gereinigd zodat er zich geen vuil ophoopt. Alle bedieningselementen en handgrepen moeten schoon, droog en vetvrij worden gehouden.

Als het apparaat niet wordt gebruikt, moet het zodanig worden geparkeerd dat niemand in gevaar wordt gebracht. Beveilig het apparaat tegen onbevoegd gebruik.

2.4.3 Beschermende uitrusting

Het dragen van beschermende uitrusting vermindert het risico op letsel:

- Veiligheidsschoenen met antislipzool en beschermende veiligheidsneus.
- Snijbestendige en slipvaste handschoenen.
- Veiligheidsbril volgens norm EN 166 of gezichtsbescherming
- Veiligheidshelm

Als de geluidsemissies die worden gegenereerd tijdens het gebruik van het apparaat de limieten overschrijden die gelden voor deze werkplek, moet geschikte gehoorbescherming worden gedragen.

Loszittende kleding, lang haar of lichaamssieraden kunnen verstrikt raken in bewegende delen van het apparaat!

Personen die onderhoudswerkzaamheden aan het apparaat uitvoeren, zijn verplicht de juiste beschermingsmiddelen te dragen die voor deze werkzaamheden vereist zijn.

2.5 Veiligheid tijdens onderhoud

2.5.1 Algemene informatie

Het apparaat mag alleen worden onderhouden door personen die hiervoor een speciale opleiding hebben gevolgd.

De onderhoudswerkzaamheden en -intervallen in de Gebruiksaanwijzing moeten worden nageleefd.

Voor het uitvoeren van onderhoudswerkzaamheden is werkplaatsapparatuur nodig die geschikt is voor het soort werk.

De volgende veiligheidsmaatregelen moeten in acht worden genomen voordat met onderhoudswerkzaamheden wordt begonnen:

- Plaats het apparaat zodanig dat de operatieplaats gemakkelijk bereikbaar is.
- Stel het apparaat in op de overeenkomstige bedrijfsstatus.

Na voltooiing van onderhoudsactiviteiten:

- Zet het apparaat volledig in elkaar.
- Als er bedieningselementen of veiligheidsinrichtingen zijn verwijderd, moeten deze worden teruggeplaatst en moet de werking ervan worden gecontroleerd.
- Draai losgeraakte schroefverbindingen weer vast. Breng de schroefver-grendelingen opnieuw aan.

Personen die onderhoudswerkzaamheden aan het apparaat uitvoeren, zijn verplicht de juiste beschermingsmiddelen te dragen die voor deze werkzaamheden vereist zijn.

2.5.2 Schoonmaken

Gebruik geen bijtende, schadelijke of milieubelastende stoffen om het apparaat schoon te maken. Gooi reinigingsmiddelen op een milieuvriendelijke manier weg.

Gebruik in geen geval hogedrukreinigers, waterstralen of perslucht om het apparaat schoon te maken.

3 Technische gegevens

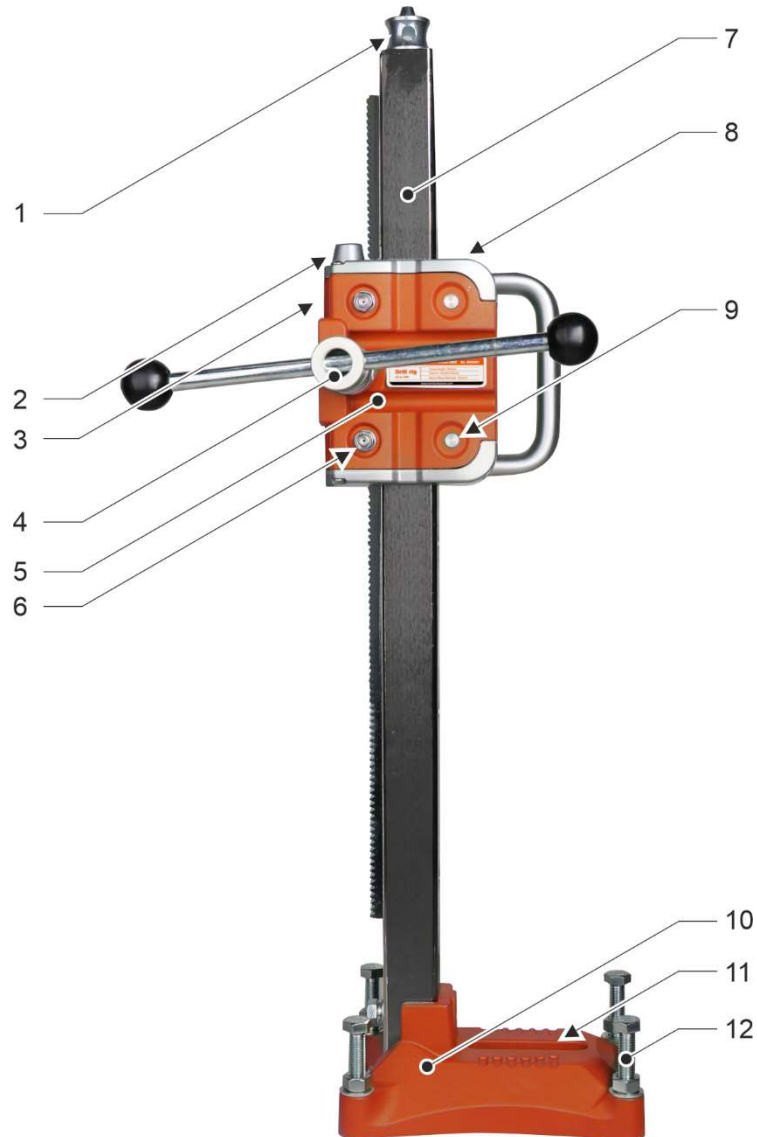
Artikelnummer	6195
Maximale boordiameter	252 mm
Maximale toevoerlengte	500 mm
Afmetingen van de geleidestandaard	40 x 40 x 750 mm
Gewicht	8,5 kg
Toegestane omgevingstemperatuur	5°C tot 40°C
Toelaatbare relatieve vochtigheid	30% tot 80%
Compatibele kernboor	DKB-252/Xtrem ① ②

Voetnoten:

- ① Of een andere kernboor met een geschikte houder:
4x M8 draad met gatafstand 79 x 41 mm en spiebaanbreedte 10 mm.
- ② Bij gebruik van de meegeleverde klemhouder Ø 60 mm:
Kernboor met montagekraag Ø 60 mm

4 Beschrijving apparaat

4.1 Onderdelen van het apparaat



- 1 Klemschroef
- 2 Vergrendelingshendel van de toevoerslede
- 3 Waterpas voor horizontale montage
- 4 Transporthendel (aan beide zijden te bevestigen)
- 5 Invoerschuiif
- 6 Verstelbare rollen van de toevoerslede (4 stuks)
- 7 Geleidestandaard met tandheugel
- 8 Waterpas voor verticale montage
- 9 Vaste rollen van de toevoerslede (4 stuks)
- 10 Voet
- 11 Sleufgat voor bevestiging van de kernboorinstallatie
- 12 Stelschroeven met borgmoeren (4 stuks)

Niet afgebeeld:

- 4x Cilinderkopschroef M8x35
- 1x Verensleutel 10x8x100
- 1x Klemhouder Ø 60 mm

4.2 Omvang van de levering

De levering van het apparaat omvat de volgende onderdelen:

- Kernboorinstallatie
- Klemhouder Ø 60 mm

- ① De accessoires die nodig zijn om het apparaat te gebruiken, zoals montagekits, moeten apart worden aangeschaft.

Kernlochbohrer GmbH biedt een uitgebreid assortiment gereedschappen en accessoires voor het apparaat. De webshop <http://www.kernlochbohrer.com> is beschikbaar voor informatie en bestellingen.

5 Gebruik van het apparaat

5.1 Specifieke voorzorgsmaatregelen

- ① In deze Gebruiksaanwijzing wordt de term boorsysteem gebruikt voor een kernboorinstallatie waarop een kernboormachine is gemonteerd.

Voordat u de kernboormachine op de boorkern monteert, moet u ervoor zorgen dat de boorkern goed vastzit.


De kernboorinstallatie moet worden vastgezet op een vlakke en stevige ondergrond. Boorwerkzaamheden met een losse of wiebelende kernboorinstallatie kunnen tot gevaarlijke situaties leiden.

Bij gebruik van het boorsysteem voor verticaal omhoog boren moet een functionele wateropvangring op de kernboor worden gebruikt. Er mag geen water in de kernboor terechtkomen.

Voordat met het boren wordt begonnen, moet het beoogde vertrekpunt van de boor worden geïnspecteerd. Het uittredepunt moet beveiligd en afgesloten zijn. Er moet worden verzekerd dat er geen persoonlijk letsel of materiële schade wordt veroorzaakt door de uittredende boor.

5.2 Optische inspectie

Voordat u met de kernboormachine gaat werken, moet deze visueel worden geïnspecteerd:

- Controleer de algemene staat en netheid.
- Controleer of alle afdekkingen en onderdelen aanwezig zijn.
- Controleer of alle schroeven goed vastzitten.
- De toevoerslede moet altijd beveiligd zijn tegen onbedoelde beweging.
 Zie hoofdstuk 5.4 "Zet de slede vast op de geleidersteun".

5.3 Eerste ingebruikname

- ① Voordat u de kernboorinstallatie voor het eerst gebruikt, moet de geleidestandaard 180° worden gedraaid

Procedure:



Gevaar door onbedoelde beweging van de toevoerslede!

De toevoerslede moet altijd beveiligd zijn tegen onbedoelde beweging (vergrendelingshendel in de stand "Vast").



Zie hoofdstuk 5.4 „Zet de slede vast op de geleidersteun“.

- ☒ Verwijder de zeskantige schroeven (posities 5 en 10 van de onderdelen-tekening) met veerringen (positie 47) en ringen (positie 8) van de bevestiging van de geleidestandaard op de basis.
 - ☒ Afzonderlijke geleiderstandaard en voet.
 - ☒ Draai de geleidestandaard 180° om de lengteas en bevestig hem weer aan de basis met zeskantbouten, veerringen en sluitringen.
- ☞ De kernboorinstallatie kan nu worden gebruikt.

5.4 Zet de slede vast op de geleidersteun



Gevaar door onbedoelde beweging van de toevoerslede!

De toevoerslede moet altijd beveiligd zijn tegen onbedoelde beweging (vergrendelingshendel in de stand "Vast").

Als de vergrendeling van de toevoerwagen wordt opgeheven (vergrendelingshendel in de stand "Los"), kan de toevoerwagen door de zwaartekracht ongecontroleerd naar beneden bewegen en persoonlijk letsel of materiële schade veroorzaken.

Voor het losmaken van de boorslede: Houd de boorslede en de kernboor stevig vast en zorg ervoor dat ze niet kunnen vallen!

De vergrendelingshendel kan worden gebruikt om te voorkomen dat de toevoerslede op de geleidersteun beweegt. Dit wordt bereikt door een vergrendelingshendel die in de vertanding van de getande as grijpt en zo afstelling voorkomt.

Als de vergrendelingshendel in de stand "Los" staat, kan de transporteur worden verplaatst met de transporteurhendel.

Als de vergrendelingshendel in de stand "Strak" staat, wordt de slede geremd. Dit voorkomt dat de toevoerslede en de gemonteerde kernboor door de zwaartekracht vallen, zelfs als de geleidestandaard zich in de verticale positie bevindt.



Als de vergrendelingshendel in de stand "Strak" staat, mag de transporteur niet met de transporteurhendel worden verplaatst!

Dit zou het vergrendelingsmechanisme en de tandheugel op de geleidestandaard beschadigen.

5.5 De kernboorinstallatie bevestigen



Gevaar voor onbedoelde beweging van de toevoerslede door de zwaartekracht!

De toevoerslede moet altijd beveiligd zijn tegen onbedoelde beweging (vergrendelingshendel in de stand "Vast").

De kernboorinstallatie moet in de gewenste positie worden vastgezet met een metalen plug en een draadstang of een geschikte bevestigingsset. Hiervoor moet een bevestigingsgat van geschikte grootte worden geboord met een hamerboor.

Wanneer de kernboorinstallatie aan een bakstenen muur wordt bevestigd, moet een speciaal metselanker worden gebruikt. Het gebruik van een betonhameranker op een bakstenen muur kan leiden tot baksteenbreuk en losraken van het anker!

Om de kernboormachine te bevestigen, plaatst u de basis met het sleufgat over de draadstang of de schroef van de bevestigingsset en zet u de kernboormachine vast met de moer van de bevestigingsset.



Als alternatief kan de kernboormachine ook met de klemschroef aan de bovenkant van de geleidestandaard worden bevestigd, zonder pluggen te gebruiken.

Zorg ervoor dat de kernboorinstallatie goed vastzit!



Het bevestigen van de kernboorinstallatie aan het plafond brengt bijzondere risico's met zich mee vanwege de zwaartekracht!



Kernlochbohrer GmbH adviseert het gebruik van de TBS-3000PRO telescopische boorinstallatie voor plafondboringen.

5.6 De kernboorinstallatie uitlijnen

Om de kernboor in de juiste boorpositie te brengen, lijn je de kernboor uit door aan de vier stelschroeven te draaien.

De waterpas van de kernboorinstallatie kan worden gecontroleerd met behulp van de twee waterpassen.

Draai vervolgens alle borgmoeren van de stelschroeven vast.

5.7 De kernboor bevestigen aan de kernboorinstallatie

Vereisten:

- Visuele controle van de kernboorinstallatie uitgevoerd.
- Kernboorinstallatie veilig bevestigd en uitgelijnd.
- De voedingskabel van de kernboor is niet aangesloten op de voeding.


Procedure:



Gevaar voor onbedoelde beweging van de toevoerslede door de zwaartekracht!


De toevoerslede moet altijd beveiligd zijn tegen onbedoelde beweging (vergrendelingshendel in de stand "Vast").

- Stel de aanvoerslede in op een bovenste of achterste positie zodat er voldoende ruimte is om de kernboor te monteren.
- Zet de meenemer vast op de geleiderstandaard met behulp van de vergrendelingshendel. Zet hiervoor de vergrendelingshendel van de meenemer in de stand "Strak".
- Bevestig de kernboormachine aan de kernboorinstallatie met 4 inbus-schroeven M8x35 en een inbussleutel 10 x 8 x 100.

- ① Als alternatief kan de meegeleverde klemhouder worden gebruikt om een kernboor op de kernboorinstallatie te monteren:
 - Bevestig de klemhouder aan de kernboorinstallatie.
 - Plaats de kernboor in de klemhouder en klem vast.
- Controleer of de kernboor stevig is bevestigd aan de kernboorinstallatie.
- ↪ De kernboor kan nu worden gebruikt op de kernboorinstallatie.
- ① De kracht die nodig is voor de toevoerbeweging van de kernboor wordt uitgeoefend door handmatig de toevoerhefboom te draaien op de getande as die in het tandheugel grijpt.
Zet hiervoor de vergrendelingshendel van de toevoerslede in de stand "Los".
-  Voor gedetailleerde informatie over het gebruik van de kernboor, zie de Gebruiksaanwijzing voor de kernboor.

5.8 De kernboorinstallatie opbergen

Procedure:

- Kernboor gescheiden van de kernboorinstallatie.
- Kernboorinstallatie ontmanteld.
- Reinig de kernboorinstallatie en laat volledig drogen.
 -  Zie hoofdstuk 6.3.1 "Reinig de kernboorinstallatie en controleer".
- Zet de kernboormachine verticaal neer en beveilig hem tegen omvallen.
- Bewaar de kernboor op een droge, koele plaats, beschermd tegen vocht en direct zonlicht.
- Beveilig de kernboor tegen ongeoorloofd gebruik.

6 Onderhoud

6.1 Opmerkingen over goed onderhoud

Onvoldoende of verkeerd onderhoud kan storingen veroorzaken en de bedrijfsveiligheid en levensduur van het apparaat in gevaar brengen. Regelmatige inspectie en onderhoud is daarom essentieel. Wij raden aan dat onderhoudswerkzaamheden alleen worden uitgevoerd door getraind personeel.

De contractueel overeengekomen garantie ontslaat de gebruiker van het apparaat niet van de verplichting om het apparaat vanaf het moment van ingebruikname te onderhouden volgens de instructies van de fabrikant. Kernlochbohrer GmbH is niet aansprakelijk voor schade veroorzaakt door gebrekking onderhoud.

6.2 Onderhouds- en inspectieplan

De intervalspecificaties hebben betrekking op normale bedrijfsomstandigheden. In moeilijkere omstandigheden (zware stofophoping, enz.) en langere dagelijkse werktijden moeten de opgegeven intervallen dienovereenkomstig worden ingekort door de operator.

Gebruik het onderhouds- en inspectieschema alleen als richtlijn! Zorg ervoor dat u de verwijzingen naar de andere hoofdstukken volgt! Deze beschrijven in detail hoe de afzonderlijke taken correct en veilig moeten worden uitgevoerd.

Interval	Categorie	Component	Activiteit	Hoofdstuk
1 dag	Echte tijd	Kernboorinstallatie	Reinigen en testen	6.3.1

6.3 Inspectie en onderhoud

6.3.1 Reinig de kernboorinstallatie en controleer



Gebruik geen scherpe sponzen of metalen voorwerpen om het apparaat schoon te maken. Deze kunnen het oppervlak van het apparaat beschadigen.

Gebruik geen hogedrukreinigers, waterstralen of perslucht om het apparaat schoon te maken. De scherpe water- of luchtstraal kan het apparaat beschadigen.

Gebruik geen bijtende, schadelijke of milieubelastende stoffen om het apparaat schoon te maken.

Interval:

1 dag echte tijd

Hulpmiddelen:

- Bak met een mengsel van water en een mild afwasmiddel (bijv. afwasmiddel)
- Doek en borstel
- Waterbestendig smeervet

Procedure:


- Reinig de kernboorinstallatie om stof en vuil te verwijderen.
Gebruik een vochtige doek gedoopt in water vermengd met een mild schoonmaakmiddel.
- Laat de kernboor volledig drogen.



Gevaar voor onbedoelde beweging van de toevoerslede door de zwaartekracht!

De toevoerslede moet altijd beveiligd zijn tegen onbedoelde beweging (vergrendelingshendel in de stand "Vast").

- ☒ Controleer de werking van de vergrendelingshendel voor het vastzetten van de slede op de geleiderstandaard.

 Zie hoofdstuk 5.4 "Zet de slede vast op de geleidersteun".



Als de vergrendelingshendel in de stand "Strak" staat, mag de transporteur niet met de transporteurhendel worden verplaatst!

Dit zou het vergrendelingsmechanisme en de tandheugel op de geleiderstandaard beschadigen.

- ☒ Controleer de speling van de toevoerslede op de geleiderstandaard:

Zet hiervoor de vergrendelingshendel in de stand "Los".

Als de toevoerslede speling heeft op de geleiderstandaard, stel dan de vier verstelbare rollen na elkaar af:

- ☒ Borg de excenteras (item 25 in de onderdelentekening) tegen verdraaien met een inbusleutel.
- ☒ Draai de zeskantige moer (item 28 in de onderdelentekening) van de verstelbare rol vast door deze rechtsonder te draaien.

 Het verstelbare wiel rust weer tegen het loopvlak van de staander.

Controleer vervolgens opnieuw de speling van de toevoerslede op de geleiderstandaard.

Als de speling van de toevoerslede niet voldoende kan worden verminderd door de verstelbare rollen af te stellen, moeten de vier rollen worden vervangen.

- ☒ Controleer of alle schroeven en moeren van de kernboorinstallatie vastzitten. Draai de schroeven en moeren indien nodig vaster aan.
- ☒ Breng een dun laagje waterbestendig vet aan op het rek van de geleiderstandaard.

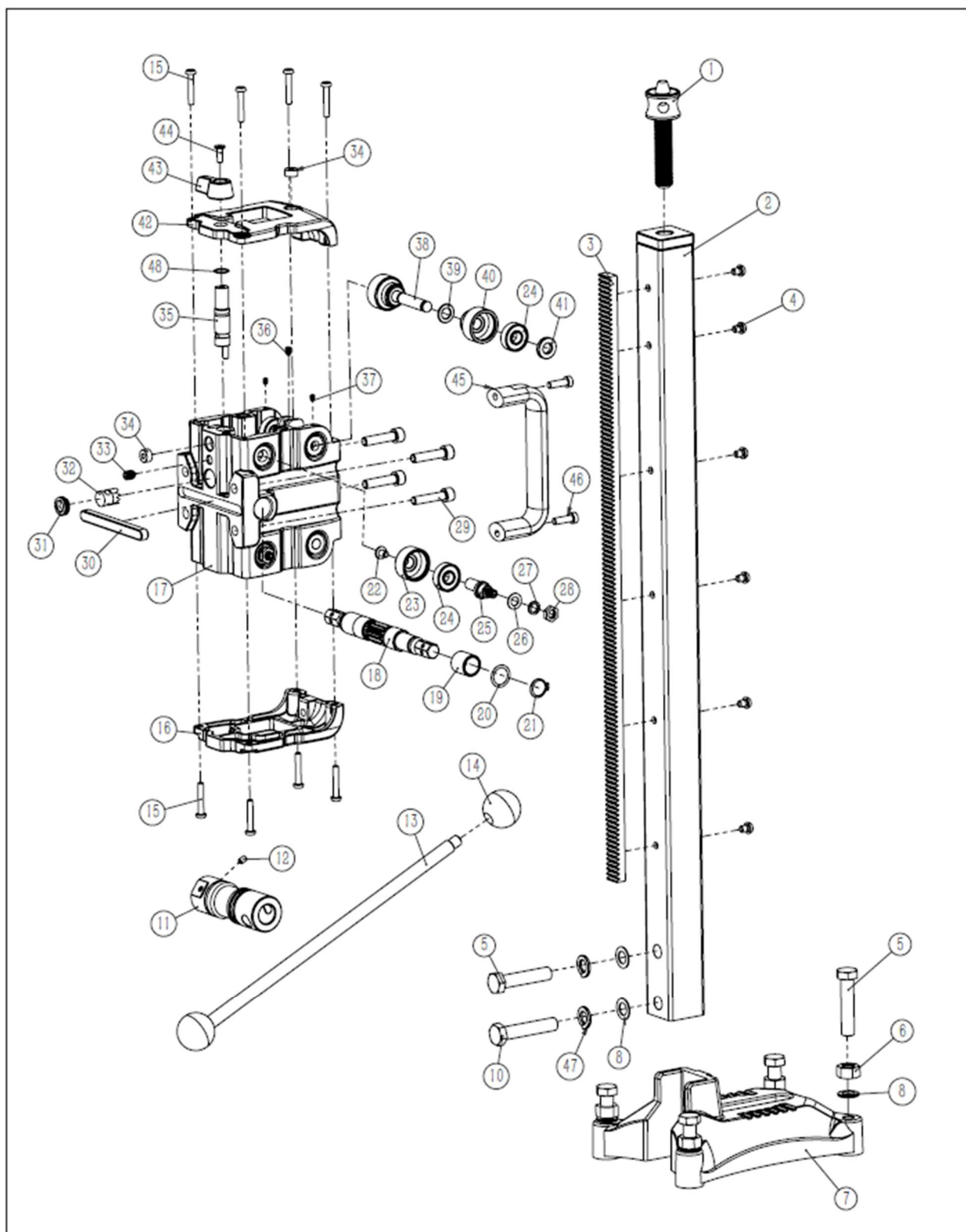
7 Problemen oplossen

Als er een storing optreedt tijdens het gebruik van het apparaat, probeer de storing dan eerst zelf te verhelpen aan de hand van de volgende informatie.

Als u de storing niet zelf kunt verhelpen, neem dan contact op met Kernlochbohrer GmbH.

Storing	Mogelijke oorzaak	Problemen oplossen
De invoerslede wiebelt	Slijtage	Verstelbare wielen
Splines-as zit stevig vast	Vaste wielen versleten	Vaste wielen vervangen
Splines-as kan vrij worden gedraaid	Vertande as en tandheugel versleten	Tandas en tandheugel vervangen
Vergrendelingshendel kan voerslede niet vastzetten	Vergrendelmechanisme defect	Het vergrendelingsmechanisme vervangen
Na het vervangen van alle rollen is de beweging van de toevoerslede altijd onbetrouwbaar.	Geleidersteun versleten	De geleidestandaard vervangen

8 Onderdelen



Pos.	Naam artikel	Nee
1	Klemschroef	1
2	Geleidestandaard	1
3	Tandheugel	1
4	Cilinderkopschroef M6x8	6
5	Cilinderkopschroef M12x55	5
6	Zeskantmoer M12	4
7	Voet	1
8	Schijf 12x20x1	2
10	Cilinderkopschroef M12x55	1
11	Stelhuls	1
12	Stelschroef M5x8	1
13	Hendel	1
14	Rubber bal	2
15	Cilinderkopschroef M5x30	8
16	Onderste deel van behuizing	1
17	Invoerschuiф	1
18	Splinesas	1
19	Bronzen bus 16x20x20	2
20	Asafdichting 16x27x0,8	2
21	Circlip Ø16	2
22	Cilinderkopschroef M6x8	4
23	Excenterrol	4
24	Diepgroefkogellager 6000-2RZ	4
25	Excenteras	4

Pos.	Naam artikel	Nee
26	Schijf 15x8.6x1	4
27	Veerring Ø8	4
28	Zeskantmoer M8	4
29	Cilinderkopschroef M8x35	4
30	Parallele sleutel 10x8x100	1
31	Schroefplug M18x1,5	1
32	Vergrendelknop	1
33	Stelschroef M8x10	1
34	Libelle	2
35	Vergrendelingsas	1
36	Stelschroef M5x8	2
37	Stelschroef M4x6	4
38	Rollenas	2
39	Schijf 10x18x1,5	4
40	Spoorroller	4
41	Afstandhouder	4
42	Bovenste deel van behuizing	1
43	Vergrendelknop	1
44	Cilinderkopschroef M5x14	1
45	Handgreep	1
46	Cilinderkopschroef M6x20	2
47	Veerring Ø12	2
48	O-ring 14x1	1

9 EU-conformiteitsverklaring

De fabrikant/distributeur

Kernlochbohrer GmbH
Geigersbühlweg 52
72663 Großbettlingen
Duitsland

verklaart hierbij dat het volgende product

Productbeschrijving: **Kernboorinstallatie**

Type: **KBS-252/Light-K**

is ontworpen in overeenstemming met Richtlijn 2006/42/EU.

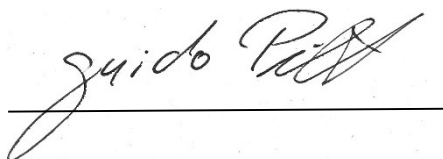
Het is noodzakelijk dat de kernboorinstallatie die met deze kernboorinstallatie wordt gebruikt, voldoet aan de eisen die zijn beschreven in de Gebruiksaanwijzing van de kernboorinstallatie (bijv. boordiameter, machinebevestiging).

Het boorsysteem mag pas in gebruik worden genomen nadat is vastgesteld dat de op de kernboorinstallatie aan te sluiten kernboorinstallatie voldoet aan de bepalingen van Richtlijn 2006/42/EU (herkenbaar aan de CE-markering op de kernboorinstallatie).

Naam en adres van de persoon die gemachtigd is om de technische documentatie samen te stellen:

Kernlochbohrer GmbH
Geigersbühlweg 52
72663 Großbettlingen
Duitsland

Großbettlingen 25.03.2024
Kernlochbohrer GmbH



Guido Pillat
Algemeen directeur / Chief Executive Officer