



KERNLOCHBOHRER[®]
PROFESSIONAL POWER TOOLS



Betriebsanleitung

**Kernbohrständer
KBS-252/Light-K**

BA-01-000002-02-DE

Geltungsbereich

Diese Betriebsanleitung gilt nur für das Gerät, das auf dem Deckblatt bezeichnet ist.

Überprüfen Sie das Modell anhand des Typenschildes des Geräts.

Originalanleitung / Übersetzung der Originalanleitung

Das deutsche Exemplar dieser Betriebsanleitung ist, gemäß der EU-Maschinenrichtlinie, die Originalanleitung.

Anderssprachige Exemplare sind Übersetzungen der Originalanleitung.

Kernlochbohrer GmbH

Geigersbühlweg 52

72663 Großbettlingen

Deutschland

Telefon: +49 (0)70 22 / 50 34 900

E-Mail: info@kernlochbohrer.com

Internet: <http://www.kernlochbohrer.com>

© Kernlochbohrer GmbH

Diese Dokumentation ist urheberrechtlich geschützt.

Alle Rechte an dieser Dokumentation, insbesondere das Recht der Vervielfältigung und Verbreitung sowie der Übersetzung liegen bei der Kernlochbohrer GmbH, auch für den Fall von Schutzrechtsanmeldungen. Ohne ausdrückliche schriftliche Erlaubnis der Kernlochbohrer GmbH darf kein Teil der Dokumentation in irgendeiner Form mit irgendwelchen Mitteln, elektronisch oder mechanisch reproduziert oder unter Verwendung elektronischer Systeme verarbeitet, vervielfältigt oder verbreitet werden.

Irrtum und technische Änderungen vorbehalten.

Kernlochbohrer GmbH haftet nicht für etwaige Fehler in dieser Dokumentation. Eine Haftung für mittelbare und unmittelbare Schäden, die im Zusammenhang mit der Lieferung oder dem Gebrauch dieser Dokumentation entstehen, ist ausgeschlossen, soweit dies gesetzlich zulässig ist. Ferner kann die Kernlochbohrer GmbH für Schäden, die aus der Verletzung von Patent- und anderen Rechten Dritter resultieren, nicht haftbar gemacht werden.

Die Funktion der Maschine begrenzt sich auf die in der zugehörigen technischen Dokumentation beschriebenen Funktionen.

Inhaltsverzeichnis

1	Information und Unterstützung	6
1.1	Dank an den Käufer	6
1.2	Anwendung der Betriebsanleitung	6
1.3	Änderungen.....	6
1.4	Symbolerklärung	7
1.5	Gewährleistung	7
1.6	Umweltschutz	8
1.6.1	Entsorgung des Produkts	8
1.6.2	Entsorgung der Verpackung	8
1.7	Service	8
2	Sicherheit.....	9
2.1	Allgemeines.....	9
2.2	Bestimmungsgemäße Verwendung	9
2.3	Sicherheitsvorschriften für den Betreiber	10
2.3.1	Organisatorische Sicherheitsmaßnahmen	10
2.3.2	Veränderungen der Gerät.....	10
2.3.3	Ersatzteile	11
2.3.4	Personal.....	11
2.4	Sicherheitsvorschriften für das Personal.....	12
2.4.1	Sicherheitsgerechtes Verhalten	12
2.4.2	Sicherer Betrieb	13
2.4.3	Schutzausrüstung	14
2.5	Sicherheit bei der Instandhaltung.....	15
2.5.1	Allgemeines	15
2.5.2	Reinigung.....	15
3	Technische Daten	16
4	Gerätebeschreibung	17
4.1	Gerätekomponenten.....	17
4.2	Lieferumfang	19
5	Nutzung des Geräts	20

5.1	Spezifische Vorsichtsmaßnahmen	20
5.2	Optische Inspektion	20
5.3	Erstinbetriebnahme	21
5.4	Vorschubschlitten auf Führungsständer sichern	22
5.5	Kernbohrständer befestigen	23
5.6	Kernbohrständer ausrichten	24
5.7	Kernbohrgerät am Kernbohrständer anbringen	24
5.8	Kernbohrständer aufbewahren	25
6	Instandhaltung	26
6.1	Hinweise zur sachgerechten Instandhaltung	26
6.2	Wartungs- und Prüfplan	26
6.3	Inspektion und Wartung	27
6.3.1	Kernbohrständer reinigen und prüfen	27
7	Störungsbeseitigung	29
8	Ersatzteile	30
9	EU-Konformitätserklärung	32

1 Information und Unterstützung

1.1 Dank an den Käufer

Vielen Dank für den Kauf eines Geräts der Kernlochbohrer GmbH.

Bitte lesen Sie die Betriebsanleitung genau und beachten Sie die Sicherheitshinweise. Durch die Beachtung der Betriebsanleitung werden Sie die herausragende Leistung unseres Produkts vollumfänglich nutzen können.

Wenn Sie Fragen zum Betrieb des Geräts haben, wenden Sie sich direkt an die Kernlochbohrer GmbH. Wir stehen Ihnen für Fragen jederzeit zur Verfügung.

1.2 Anwendung der Betriebsanleitung

Das Gerät ist für den professionellen Einsatz bestimmt und darf nur von unterwiesenen Personen bedient werden. Halten Sie sich strikt an die Anweisungen in der Betriebsanleitung.

Bei Nichtbeachten der Betriebsanleitung, was zu Verletzungen oder Sachschäden führen kann, lehnt unser Unternehmen jegliche Verantwortung ab.

Die Betriebsanleitung ist für die Nutzung des Geräts unentbehrlich. Die Betriebsanleitung muss deshalb stets in der Nähe des Geräts aufbewahrt werden und dem vorgesehenen Personal jederzeit zugänglich sein.

Ergänzend zur Betriebsanleitung sind die allgemeingültigen sowie die örtlichen Regelungen zur Unfallverhütung und zum Umweltschutz bereitzustellen; ihre Einhaltung ist regelmäßig zu kontrollieren.

1.3 Änderungen

Kernlochbohrer GmbH behält sich das Recht vor, das Design und das Aussehen der Produkte und deren Betriebsanleitungen zu ändern. Zukünftige Änderungen der Betriebsanleitungen werden ohne vorherige Ankündigung vorgenommen.

1.4 Symbolerklärung



Das Symbol macht auf Gefahren aufmerksam, die Sie bei den folgenden Arbeiten beachten müssen, um Schäden für sich, andere Personen oder Sachwerte zu vermeiden.



Querverweis auf eine andere Stelle in der Betriebsanleitung.



Voraussetzung für eine Handlung.



Durchzuführende Handlung.



Verhalten des Geräts, das als Resultat der voranstehenden Handlung zu erwarten ist.



Hintergrundinformation oder Hinweis auf Besonderheiten.

1.5 Gewährleistung

Entsprechend der allgemeinen Lieferbedingungen von Kernlochbohrer GmbH gilt im Geschäftsverkehr gegenüber Unternehmen eine Gewährleistungsfrist für Sachmängel von 12 Monaten (Nachweis durch Rechnung oder Lieferschein).

Schäden, die auf natürliche Abnutzung, Überlastung oder unsachgemäße Behandlung zurückzuführen sind, bleiben davon ausgeschlossen.

Schäden, die durch Material- oder Herstellerfehler entstanden sind, werden unentgeltlich durch Reparatur oder Ersatzlieferung beseitigt. Beanstandungen können nur anerkannt werden, wenn das Gerät unzerlegt an Kernlochbohrer GmbH gesandt wird.

Verschleißteile sind von der Gewährleistung ausgeschlossen.

1.6 Umweltschutz

1.6.1 Entsorgung des Produkts

Befolgen Sie nationale Vorschriften zu umweltgerechter Entsorgung und zum Recycling ausgedienter Geräte und Zubehör.

1.6.2 Entsorgung der Verpackung

Die Verpackungen sind aus recyclebaren Materialien hergestellt. Sie müssen entsprechend Ihrer Kennzeichnung nach kommunalen Richtlinien entsorgt werden.

1.7 Service

Genauere Angaben und gezielte Fragen erlauben eine schnelle Störungsbeseitigung, erleichtern die Ersatzteilbestellung und verhindern Fehllieferungen.

Bevor Sie sich an den Service wenden, sammeln Sie bitte zunächst folgende Daten.

Bei allen Fragen und Bestellungen ist die Modell-Bezeichnung anzugeben. Diese Angabe finden Sie auf dem Typenschild des Geräts.

Bei Störungen sind weitere Angaben erforderlich: Art und Ausmaß der Störung, Begleitumstände, vermutete Ursache.

Bei Ersatzteilbestellungen ist erforderlich: Stückzahl und Positionsnummer in der Explosionszeichnung dieser Betriebsanleitung.

Kontaktdaten:

Kernlochbohrer GmbH

Geigersbühlweg 52

72663 Großbettlingen

Deutschland

Telefon: +49 (0)70 22 / 50 34 900

E-Mail: info@kernlochbohrer.com

Internet: <http://www.kernlochbohrer.com>

2 Sicherheit

2.1 Allgemeines

Das Gerät wurde nach dem Stand der Technik und unter Einhaltung der geltenden Gesetze, Normen und sicherheitstechnischen Regeln gebaut. Bei Verwendung des Geräts können trotzdem Gefahren für den Benutzer oder Dritte sowie Beschädigungen des Geräts und anderer Sachwerte entstehen.

Eine Benutzung des Geräts darf nur in einwandfreiem Zustand sowie bestimmungsgemäß sowie sicherheits- und gefahrenbewusst erfolgen.

Bei Schäden oder Störungen am Gerät das Gerät umgehend außer Betrieb nehmen, gegen Benutzung sichern und reparieren oder die Reparatur veranlassen.

2.2 Bestimmungsgemäße Verwendung

Das Gerät ist ausschließlich für das Bohren von Beton, Stahlbeton, Stein, Mauerwerk und ähnlichen Materialien unter Verwendung eines geeigneten Kernbohrgeräts bestimmt.

Die Benutzung des Geräts darf ausschließlich innerhalb der Grenzen seiner technischen Daten erfolgen. Diese Angaben, zum Beispiel Leistungsangaben und Umgebungsbedingungen, finden Sie im Kapitel „Technische Daten“.

Jeder andere oder darüberhinausgehende Gebrauch gilt als nicht bestimmungsgemäß – Unfallgefahr! Für hieraus resultierende Schäden haftet Kernlochbohrer GmbH nicht. Das Risiko trägt allein der Betreiber.

Zur bestimmungsgemäßen Verwendung gehört auch das Beachten der Betriebsanleitung sowie die Einhaltung der vorgeschriebenen Instandhaltungsintervalle.

2.3 Sicherheitsvorschriften für den Betreiber

2.3.1 Organisatorische Sicherheitsmaßnahmen

Die Betriebsanleitung muss für das Bedienungs- und Instandhaltungspersonal ständig verfügbar sein. Sie ist daher immer am Einsatzort des Geräts vorzuhalten.

Die am Einsatzort des Geräts geltenden Vorschriften zur Unfallverhütung und zum Umweltschutz müssen ebenfalls verfügbar sein. Der Betreiber des Geräts muss ihre Einhaltung regelmäßig prüfen.

Das Gerät darf nicht in explosionsgefährdeten Bereichen oder in der Nähe von brennbaren Flüssigkeiten oder Gasen sowie brennbarem Staub betrieben werden.

Alle Sicherheits- und Gefahrenhinweise am Gerät müssen lesbar sein und dürfen nicht entfernt werden.

Die für den Betrieb des Geräts erforderlichen Schutzausrüstungen müssen durch den Betreiber zu Verfügung gestellt werden. Der Betreiber muss sicherstellen, dass die Schutzausrüstungen durch das Personal sachgemäß benutzt werden.

Betriebs- und Hilfsstoffe, wie Schmier- oder Reinigungsmittel, sind so auszuwählen, dass die am Einsatzort geltenden Grenzwerte für gesundheitsgefährdende Inhaltsstoffe eingehalten werden. Die am Einsatzort geltenden Vorschriften für Umweltschutz und Entsorgung sind einzuhalten.

2.3.2 Veränderungen der Gerät

Der Betreiber darf am Gerät ohne schriftliche Freigabe von Kernlochbohrer GmbH keine Veränderungen vornehmen. Führt der Betreiber Veränderungen ohne Genehmigung durch, erlischt die Gewährleistung. Kernlochbohrer GmbH haftet nicht für Schäden durch ungenehmigte Veränderungen.

2.3.3 Ersatzteile

Ersatzteile müssen den von Kernlochbohrer GmbH definierten Eigenschaften entsprechen. Dies ist bei von Kernlochbohrer GmbH gelieferten Ersatzteilen immer sichergestellt. Kernlochbohrer GmbH haftet nicht für Schäden, die durch Verwendung ungeeigneter Ersatzteile entstehen.

2.3.4 Personal

Alle Personen, die mit Inbetriebnahme, Bedienung und Instandhaltung des Geräts beauftragt werden, müssen zuvor die Betriebsanleitung gelesen und verstanden haben.

Das Gerät darf nur von Personen bedient werden, die zuvor ausreichend eingewiesen wurden.

Die Instandhaltung des Geräts darf nur von Personen durchgeführt werden, die eine dieser Tätigkeit entsprechenden Fachausbildung absolviert haben.

Minderjährige dürfen nicht mit dem Gerät arbeiten. Von dieser Regelung ausgenommen sind Jugendliche über 16 Jahren, die unter Aufsicht ausgebildet werden.

2.4 Sicherheitsvorschriften für das Personal

2.4.1 Sicherheitsgerechtes Verhalten

Alle Personen, die mit Inbetriebnahme, Bedienung und Instandhaltung des Geräts beauftragt sind, müssen zuvor die Betriebsanleitung gelesen und verstanden haben.

Das Gerät darf nur von Personen bedient werden, die zuvor ausreichend eingewiesen wurden.

Die Instandhaltung des Geräts darf nur von Personen durchgeführt werden, die eine dieser Tätigkeit entsprechenden Fachausbildung absolviert haben.

Minderjährige dürfen nicht mit dem Gerät arbeiten. Von dieser Regelung ausgenommen sind Jugendliche über 16 Jahren, die unter Aufsicht ausgebildet werden.

Jede Arbeitsweise an und mit dem Gerät, die die Sicherheit beeinträchtigt, muss unterlassen werden.

Alle Sicherheits- und Gefahrenhinweise am Gerät müssen lesbar sein und dürfen nicht entfernt werden.

2.4.2 Sicherer Betrieb

Die Bedienung des Geräts erfordert die volle Konzentration und Leistungsfähigkeit des Personals. Personen, die übermüdet, unkonzentriert oder unter dem Einfluss von Alkohol, Drogen oder Arzneimitteln stehen, dürfen an und mit dem Gerät nicht tätig werden.

Personen, die nicht unmittelbar für den Betrieb des Geräts erforderlich sind, müssen zum Gerät einen ausreichenden Sicherheitsabstand einhalten.

Vor der Nutzung des Geräts dessen einwandfreien Zustand prüfen. Bei Schäden am Gerät darf dieses nicht benutzt werden. Dann das Gerät gegen Benutzung sichern und reparieren oder die Reparatur veranlassen.

Um die Funktionsfähigkeit und die Sicherheit des Geräts nicht zu gefährden, dürfen Abdeckungen oder andere Komponenten des Geräts nicht entfernt werden.

Bedienungselemente dürfen nicht gedankenlos oder mutwillig betätigt werden. Personen- oder Geräteschäden könnten die Folge sein.

Bei der Nutzung des Geräts muss das Personal auf sicheren Stand und ergonomische Körperhaltung achten.

Das Gerät darf während der Nutzung nicht unbeaufsichtigt sein.

Gerät niemals in Wasser tauchen.

Das Gerät muss regelmäßig gereinigt werden, damit sich Verschmutzungen nicht festsetzen. Alle Bedienelemente und Griffe müssen sauber, trocken und fettfrei gehalten werden.

Wird das Gerät nicht benutzt, ist es so abzustellen, dass niemand gefährdet wird. Gerät vor unbefugter Nutzung sichern.

2.4.3 Schutzausrüstung

Das Tragen von Schutzausrüstung reduziert die Verletzungsgefahr:

- Sicherheitsschuhe mit rutschfester Sohle und Zehenschutzkappe.
- Schnittfeste und griffsichere Handschuhe.
- Schutzbrille nach Norm EN 166 oder Gesichtsschutz
- Schutzhelm

Überschreiten die bei der Benutzung des Geräts entstehenden Lärmemissionen die für diesen Arbeitsplatz geltenden Grenzwerte, muss ein geeigneter Gehörschutz getragen werden.

Weit geschnittene Kleidung, lange Haare oder Körperschmuck können an beweglichen Teilen des Geräts hängen bleiben!

Personen, die am Gerät Instandhaltungstätigkeiten durchführen, sind zum Tragen geeigneter Schutzausrüstung verpflichtet, die für diese Tätigkeit erforderlich ist.

2.5 Sicherheit bei der Instandhaltung

2.5.1 Allgemeines

Die Instandhaltung des Gerät darf nur von Personen durchgeführt werden, die eine dieser Tätigkeit entsprechenden Fachausbildung absolviert haben.

Die in der Betriebsanleitung vorgeschriebenen Instandhaltungstätigkeiten und Intervalle sind einzuhalten.

Zur Durchführung von Instandhaltungstätigkeiten ist eine der Art der Tätigkeit entsprechende Werkstattausrüstung erforderlich.

Vor Beginn von Instandhaltungstätigkeiten sind folgende Sicherheitsvorkehrungen zu treffen:

- Gerät so positionieren, dass die Eingriffsstelle gut zugänglich ist.
- Gerät in den entsprechenden Betriebszustand bringen.

Nach Abschluss von Instandhaltungstätigkeiten:

- Gerät komplett zusammenbauen.
- Wurden Bedienelemente oder Sicherheitseinrichtungen abgebaut, so müssen diese wieder montiert und ihre Funktion überprüft werden.
- Gelöste Schraubenverbindungen wieder festziehen. Schraubensicherungen wieder anbringen.

Personen, die am Gerät Instandhaltungstätigkeiten durchführen, sind zum Tragen geeigneter Schutzausrüstung verpflichtet, die für diese Tätigkeit erforderlich ist.

2.5.2 Reinigung

Zum Reinigen des Geräts dürfen keine ätzenden, gesundheitsgefährdenden oder umweltschädlichen Substanzen verwendet werden. Reinigungsmittel umweltgerecht entsorgen.

Auf keinen Fall dürfen für die Reinigung des Geräts Hochdruckreiniger, Wasserstrahl oder Druckluft verwendet werden.

3 Technische Daten

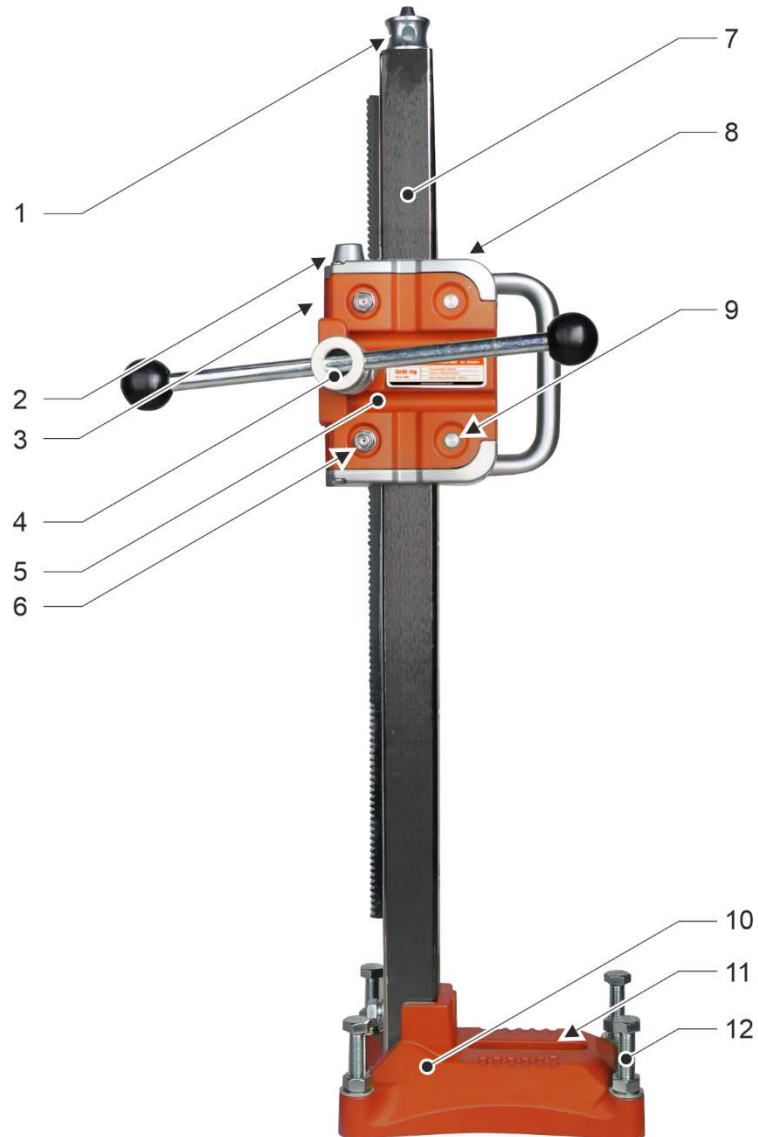
Artikel-Nummer	6195
Maximaler Bohrdurchmesser	252 mm
Maximale Vorschublänge	500 mm
Maße des Führungsständers	40 x 40 x 750 mm
Gewicht	8,5 kg
Zulässige Umgebungstemperatur	5°C bis 40°C
Zulässige relative Luftfeuchte	30% bis 80%
Kompatibles Kernbohrgerät	DKB-252/Xtrem ① ②

Fußnoten:

- ① Oder anderes Kernbohrgerät mit entsprechender Aufnahme:
4x Gewinde M8 im Lochabstand 79 x 41 mm und Passfedernut mit
Breite 10 mm.
- ② Bei Verwendung des mitgelieferten Klemmhalters Ø 60 mm:
Kernbohrgerät mit Montagebund Ø 60 mm

4 Gerätebeschreibung

4.1 Gerätekomponenten



- 1 Klemmschraube
- 2 Verriegelungshebel des Vorschubschlittens
- 3 Libelle für horizontale Montage
- 4 Vorschubhebel (beidseitig aufsteckbar)
- 5 Vorschubschlitten
- 6 Verstellbare Laufrollen des Vorschubschlittens (4 Stück)
- 7 Führungsständer mit Zahnstange
- 8 Libelle für vertikale Montage
- 9 Feste Laufrollen des Vorschubschlittens (4 Stück)
- 10 Fuß
- 11 Langloch für Befestigung des Kernbohrständers
- 12 Nivellierschrauben mit Kontermuttern (4 Stück)

Nicht im Bild dargestellt:

- 4x Zylinderschraube M8x35
- 1x Passfeder 10x8x100
- 1x Klemmhalter Ø 60 mm

4.2 Lieferumfang

Der Lieferumfang der Geräts umfasst folgende Komponenten:

- Kernbohrständer
- Klemmhalter Ø 60 mm

① Das für die Nutzung der Geräts erforderliche Zubehör, wie Befestigungssets usw., muss zusätzlich beschafft werden.

Kernlochbohrer GmbH bietet ein umfangreiches Werkzeug- und Zubehör-Sortiment für das Gerät an. Zur Information und Bestellung steht der Webshop <http://www.kernlochbohrer.com> zu Verfügung.

5 Nutzung des Geräts

5.1 Spezifische Vorsichtsmaßnahmen

- ① In dieser Betriebsanleitung wird die Bezeichnung Bohrsystem benutzt für einen Kernbohrständer, an dem ein Kernbohrgerät montiert ist.

Vor der Montage des Kernbohrgeräts am Kernbohrständer muss sichergestellt werden, dass der Kernbohrständer richtig befestigt ist.

Der Kernbohrständer muss auf einer ebenen und festen Oberfläche befestigt werden. Bohrarbeiten mit lockerem oder taumelnden Kernbohrständer können zu gefährlichen Situationen führen.

Bei der Verwendung des Bohrsystems für Bohrungen vertikal nach oben muss am Kernbohrgerät ein funktionsfähiger Wassersammelring verwendet werden. Es darf kein Wasser in das Kernbohrgerät gelangen.

Vor dem Starten des Bohrvorgangs muss die vorgesehene Austrittsstelle der Bohrkronen inspiziert werden. Die Austrittsstelle muss gesichert und abgesperrt werden. Es muss sichergestellt sein, dass durch die austretende Bohrkronen keine Personen- oder Sachschäden verursacht werden.

5.2 Optische Inspektion

Vor dem Arbeiten mit dem Kernbohrständer ist an diesem eine optische Inspektion durchzuführen:

- Allgemeinzustand und Sauberkeit prüfen.
- Vorhandensein aller Abdeckungen und Komponenten prüfen.
- Festsitz aller Schrauben prüfen.
- Vorschubschlitten gesichert.

 Siehe Kapitel 5.4 „Vorschubschlitten auf Führungsständer sichern“.

5.3 Erstinbetriebnahme

- ① Vor der ersten Verwendung des Kernbohrständers muss der Führungsständer um 180° gedreht werden.

Vorgehensweise:



Gefahr durch ungewollte Bewegung des Vorschubschlittens aufgrund der Schwerkraft!

Der Vorschubschlitten muss immer gegen ungewollte Bewegung gesichert sein (Verriegelungshebel in Stellung „Tight“).



Siehe Kapitel 5.4 „Vorschubschlitten auf Führungsständer sichern“.

- ☒ Sechskantschrauben (Position 5 und 10 der Ersatzteilzeichnung) mit Federringen (Position 47) und Scheiben (Position 8) der Befestigung des Führungsständers am Fuß entfernen.
 - ☒ Führungsständer und Fuß trennen.
 - ☒ Führungsständer 180° um die Längsachse drehen und mit Sechskantschrauben, Federringen und Scheiben wieder am Fuß befestigen.
- ☞ Der Kernbohrständer kann nun verwendet werden.

5.4 Vorschubschlitten auf Führungsständer sichern



Gefahr durch ungewollte Bewegung des Vorschubschlittens!

Der Vorschubschlitten muss immer gegen ungewollte Bewegung gesichert sein (Verriegelungshebel in Stellung „Tight“).

Wird die Sicherung des Vorschubschlittens aufgehoben (Verriegelungshebel in Stellung „Loose“), kann der Vorschubschlitten durch die Schwerkraft unkontrolliert nach unten fahren und Personen- oder Sachschäden verursachen.

Vor dem Lösen des Vorschubschlittens: Vorschubschlitten und Kernbohrgerät festhalten und gegen Absinken sichern!

Mit dem Verriegelungshebel kann der Vorschubschlitten auf dem Führungsständer gegen Verstellung gesichert werden. Dies erfolgt durch einen Feststellknopf, der in die Verzahnung der Zahnwelle eingreift und so die Verstellung verhindert.

Befindet sich der Verriegelungshebel in Stellung „Loose“ kann der Vorschubschlitten mittels des Vorschubhebels bewegt werden.

Befindet sich der Verriegelungshebel in Stellung „Tight“ ist der Vorschubschlitten gebremst. Dadurch kann der Vorschubschlitten samt montiertem Kernbohrgerät auch bei vertikaler Position des Führungsständers nicht durch Schwerkraft absinken.



Befindet sich der Verriegelungshebel in Stellung „Tight“ darf der Vorschubschlitten nicht mittels des Vorschubhebels bewegt werden!

Dies würde den Verriegelungsmechanik und die Zahnstange auf dem Führungsständer beschädigen.

5.5 Kernbohrständer befestigen



Gefahr durch ungewollte Bewegung des Vorschubschlittens aufgrund der Schwerkraft!

Der Vorschubschlitten muss immer gegen ungewollte Bewegung gesichert sein (Verriegelungshebel in Stellung „Tight“).

Die Befestigung des Kernbohrständers an der gewünschten Position muss mit einem Metalldübel und einer Gewindestange oder einem passenden Befestigungsset erfolgen. Hierzu muss mit einem Bohrer eine Befestigungsbohrung in geeigneter Größe gebohrt werden.

Bei Befestigung des Kernbohrständers an einer Ziegelwand muss ein spezieller Mauerwerksanker verwendet werden. Die Verwendung eines Betoneinschlagankers an einer Ziegelwand könnte zu Ziegelbruch und Lockerung des Ankers führen!

Zur Befestigung des Kernbohrständers den Fuß mit dem Langloch über die Gewindestange oder die Schraube des Befestigungssets stecken und den Kernbohrständer mit der Mutter des Befestigungssets fixieren.



Alternativ kann der Kernbohrständer auch mit der Klemmschraube an der Oberseite des Führungsständers mit Hilfe von Streben befestigt werden, ohne Dübel zu verwenden.

Auf sichere Befestigung des Kernbohrständers achten!



Die Befestigung des Kernbohrständers an der Decke birgt aufgrund der Schwerkraft besondere Risiken!



Für Deckenbohrungen empfiehlt Kernlochbohrer GmbH die Verwendung des Teleskop-Bohrständers TBS-3000PRO.

5.6 Kernbohrständer ausrichten

Um den Kernbohrständer in die richtige Bohrposition zu bringen, den Kernbohrständer durch Verdrehen der vier Nivellierschrauben ausrichten.

Die Nivellierung des Kernbohrständers kann an den beiden Libellen geprüft werden.

Anschließend alle Kontermuttern der Nivellierschrauben festziehen.

5.7 Kernbohrgerät am Kernbohrständer anbringen

Voraussetzungen:

- Optische Inspektion des Kernbohrständers durchgeführt.
- Kernbohrständer sicher befestigt und ausgerichtet.
- Netzkabel des Kernbohrgeräts nicht an Spannungsversorgung angeschlossen.

Vorgehensweise:



Gefahr durch ungewollte Bewegung des Vorschubschlittens aufgrund der Schwerkraft!

Der Vorschubschlitten muss immer gegen ungewollte Bewegung gesichert sein (Verriegelungshebel in Stellung „Tight“).

- Vorschubschlitten auf eine obere bzw. hintere Position stellen, damit genügend Platz für die Montage des Kernbohrgeräts vorhanden ist.
- Vorschubschlitten mit Verriegelungshebel auf dem Führungsständer sichern. Hierzu Verriegelungshebel des Vorschubschlittens in Stellung „Tight“ bringen.
- Kernbohrgerät mit 4 Innensechskantschrauben M8x35 und Passfeder 10 x 8 x 100 am Kernbohrständer befestigen.

- ① Alternativ kann der im Lieferumfang enthaltene Klemmhalter zur Montage eines Kernbohrgeräts am Kernbohrständer benutzt werden:
 - ☒ Klemmhalter am Kernbohrständer befestigen.
 - ☒ Kernbohrgerät in den Klemmhalter einstecken und klemmen.
- ☒ Festen Sitz des Kernbohrgeräts am Kernbohrständer prüfen.
- 👉 Kernbohrgerät kann nun am Kernbohrständer genutzt werden.
- ① Die für die Vorschubbewegung des Kernbohrgeräts erforderliche Kraft wird durch manuelles Verdrehen des Vorschubhebels auf die in die Zahnstange eingreifende Zahnwelle aufgebracht.
Hierzu Verriegelungshebel des Vorschubschlittens in Stellung „Loose“ bringen.
- 📖 Detaillierte Informationen zur Nutzung des Kernbohrgeräts siehe Betriebsanleitung des Kernbohrgeräts.

5.8 Kernbohrständer aufbewahren

Vorgehensweise:

- ☑ Kernbohrgerät vom Kernbohrständer getrennt.
- ☑ Kernbohrständer abgebaut.
- ☒ Kernbohrständer reinigen und vollständig trocknen lassen.
 - 📖 Siehe Kapitel 6.3.1 „Kernbohrständer reinigen und prüfen“.
- ☒ Kernbohrständer vertikal abstellen und gegen Umfallen sichern.
- ☒ Kernbohrständer an einem trockenen, kühlen, vor Feuchtigkeit und direkter Sonneneinstrahlung geschützten Ort aufbewahren.
- ☒ Kernbohrständer vor unbefugter Nutzung sichern.

6 Instandhaltung

6.1 Hinweise zur sachgerechten Instandhaltung

Unzureichende oder unsachgemäße Instandhaltung kann Betriebsstörungen verursachen und die Betriebssicherheit und Lebensdauer des Geräts beeinträchtigen. Regelmäßige Inspektion und Wartung ist deshalb unerlässlich. Wir empfehlen, die Instandhaltungsarbeiten nur von geschultem Personal durchführen zu lassen.

Die vertraglich vereinbarte Gewährleistung entbindet den Betreiber des Geräts nicht von der Verpflichtung, das Gerät von der Inbetriebnahme an nach den Vorschriften des Herstellers instand zu halten. Kernlochbohrer GmbH haftet nicht für Schäden, die durch mangelnde Instandhaltung verursacht worden sind.

6.2 Wartungs- und Prüfplan

Die Intervall-Angaben beziehen sich auf normale Einsatzbedingungen. Bei erschwerenden Bedingungen (starker Staubanfall etc.) und längeren täglichen Arbeitszeiten müssen die angegebenen Intervalle durch den Betreiber entsprechend verkürzt werden.

Benützen Sie den Wartungs- und Prüfplan nur als Leitfaden! Beachten Sie unbedingt die Querverweise auf die weiteren Kapitel! Dort ist ausführlich beschrieben, wie Sie die einzelnen Arbeiten korrekt und sicher durchführen.

Intervall	Kategorie	Bauteil	Tätigkeit	Kapitel
1 Tag	Echtzeit	Kernbohrständer	Reinigen und Prüfen	6.3.1

6.3 Inspektion und Wartung

6.3.1 Kernbohrständer reinigen und prüfen



Zum Reinigen des Geräts dürfen keine scharfen Schwämme oder metallischen Gegenstände verwendet werden. Diese könnten die Oberfläche des Geräts beschädigen.

Zum Reinigen des Geräts dürfen keine Hochdruckreiniger, Wasserstrahl oder Druckluft verwendet werden. Der scharfe Wasser- oder Luftstrahl könnte das Gerät beschädigen.

Zum Reinigen des Gerät dürfen keine ätzenden, gesundheitsgefährdenden oder umweltschädlichen Substanzen verwendet werden.

Intervall:

1 Tag Echtzeit

Hilfsmittel:

- Gefäß mit einem Gemisch aus Wasser und mildem Reinigungsmittel (zum Beispiel Spülmittel)
- Tuch und Pinsel
- Wasserbeständiges Schmierfett

Vorgehensweise:

- Kernbohrständer von Staub und Schmutz reinigen.
Hierzu ein feuchtes Tuch verwenden, das in mit mildem Reinigungsmittel vermisches Wasser getaucht wurde.
- Kernbohrständer vollständig trocknen lassen.



Gefahr durch ungewollte Bewegung des Vorschubschlittens aufgrund der Schwerkraft!

Der Vorschubschlitten muss immer gegen ungewollte Bewegung gesichert sein (Verriegelungshebel in Stellung „Tight“).

- ☒ Funktion des Verriegelungshebels zur Sicherung des Vorschubschlittens auf dem Führungsständer prüfen.



Siehe Kapitel 5.4 „Vorschubschlitten auf Führungsständer sichern“.



Befindet sich der Verriegelungshebel in Stellung „Tight“ darf der Vorschubschlitten nicht mittels des Vorschubhebels bewegt werden!

Dies würde den Verriegelungsmechanik und die Zahnstange auf dem Führungsständer beschädigen.

- ☒ Spiel des Vorschubschlittens auf dem Führungsständer prüfen:

Hierzu den Verriegelungshebel in Stellung „Loose“ bringen.

Sollte der Vorschubschlitten auf dem Führungsständer Spiel haben, nacheinander die vier einstellbaren Laufrollen nachstellen:

- ☒ Exzenterwelle (Pos. 25 in Ersatzteilzeichnung) mit Innensechskantschlüssel gegen Verdrehen sichern.
- ☒ Sechskantmutter (Pos. 28 in Ersatzteilzeichnung) der einstellbaren Laufrolle durch Rechtsdrehen festziehen.
- ☞ Einstellbare Laufrolle liegt wieder an der Lauffläche des Führungsständers an.

Anschließend Spiel des Vorschubschlittens auf dem Führungsständer erneut prüfen.

Sollte sich das Spiel des Vorschubschlittens durch das Nachstellen der einstellbaren Laufrollen nicht ausreichend reduzieren lassen, müssen die vier Laufrollen ausgewechselt werden.

- ☒ Festsitz aller Schrauben und Muttern am Kernbohrständer prüfen. Falls erforderlich, Schrauben und Muttern festziehen.
- ☒ Zahnstange des Führungsständers dünn mit wasserbeständigem Schmierfett bestreichen.

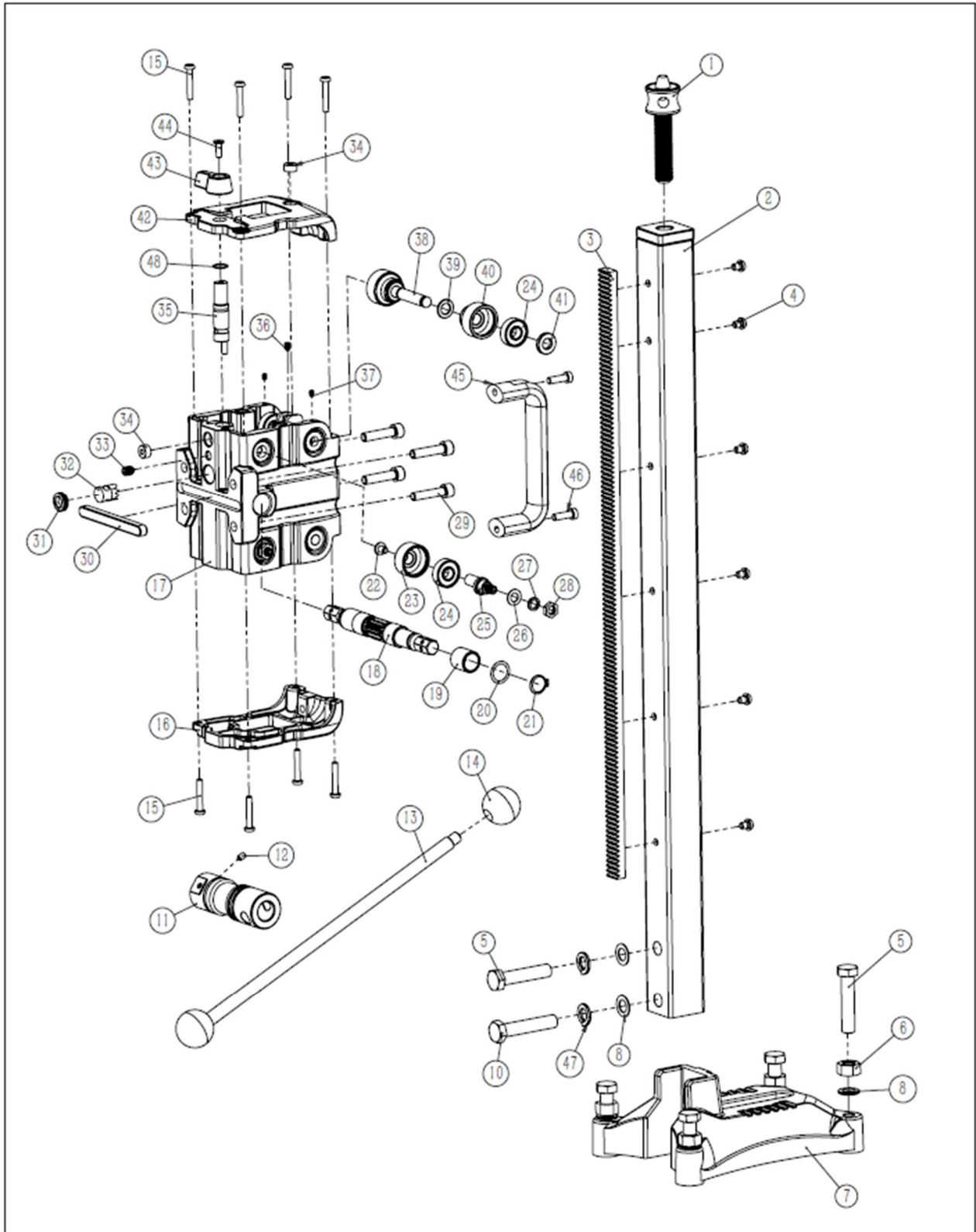
7 Störungsbeseitigung

Sollte während des Betriebs des Geräts eine Störung auftreten, versuchen Sie bitte zunächst die Störung mit Hilfe der folgenden Informationen selbst zu beheben.

Können Sie die Störung nicht selbst beheben, wenden Sie sich bitte an Kernlochbohrer GmbH.

Störung	Mögliche Ursache	Störungsbehebung
Vorschubschlitten wackelt	Verschleiß	Einstellbare Laufrollen nachstellen
Zahnwelle sitzt fest	Feste Laufrollen verschlissen	Feste Laufrollen austauschen
Zahnwelle lässt sich freidrehen	Zahnwelle und Zahnstange verschlissen	Zahnwelle und Zahnstange austauschen
Verriegelungshebel kann Vorschubschlitten nicht sichern	Verriegelungsmechanik defekt	Verriegelungsmechanik austauschen
Nach Auswechseln aller Laufrollen ist die Bewegung des Vorschubschlittens immer unzuverlässig	Führungsständer verschlissen	Führungsständer austauschen

8 Ersatzteile



Pos.	Artikelname	Anz.
1	Klemmschraube	1
2	Führungsständer	1
3	Zahnstange	1
4	Zylinderkopfschraube M6x8	6
5	Zylinderkopfschraube M12x55	5
6	Sechskantmutter M12	4
7	Fuß	1
8	Scheibe 12x20x1	2
10	Zylinderkopfschraube M12x55	1
11	Verstellhülse	1
12	Gewindestift M5x8	1
13	Hebel	1
14	Gummikugel	2
15	Zylinderkopfschraube M5x30	8
16	Gehäuse-Unterteil	1
17	Vorschubschlitten	1
18	Zahnwelle	1
19	Bronze-Buchse 16x20x20	2
20	Wellendichtung 16x27x0.8	2
21	Sicherungsring Ø16	2
22	Zylinderkopfschraube M6x8	4
23	Exzenterrolle	4
24	Rillenkugellager 6000-2RZ	4
25	Exzenterwelle	4

Pos.	Artikelname	Anz.
26	Scheibe 15x8.6x1	4
27	Federscheibe Ø8	4
28	Sechskantmutter M8	4
29	Zylinderkopfschraube M8x35	4
30	Passfeder 10x8x100	1
31	Verschlussschraube M18x1.5	1
32	Feststellknopf	1
33	Gewindestift M8x10	1
34	Libelle	2
35	Verriegelungswelle	1
36	Gewindestift M5x8	2
37	Gewindestift M4x6	4
38	Rollenwelle	2
39	Scheibe 10x18x1.5	4
40	Laufrolle	4
41	Abstandhalter	4
42	Gehäuse-Oberteil	1
43	Verriegelungsknopf	1
44	Zylinderkopfschraube M5x14	1
45	Griff	1
46	Zylinderkopfschraube M6x20	2
47	Federring Ø12	2
48	Runddichtring 14x1	1

9 EU-Konformitätserklärung

Der Hersteller/Inverkehrbringer

Kernlochbohrer GmbH
Geigersbühlweg 52
72663 Großbettlingen
Deutschland

erklärt hiermit, dass folgendes Produkt

Produktbezeichnung: **Kernbohrständer**

Typ: **KBS-252/Light-K**

entsprechend der Richtlinie 2006/42/EU konzipiert wurde.

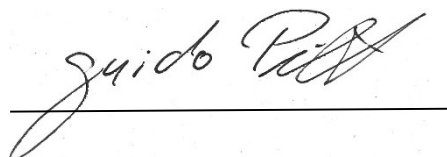
Es ist erforderlich, dass das mit diesem Kernbohrständer zu betreibende Kernbohrgerät den in der Betriebsanleitung des Kernbohrständers beschriebenen Anforderungen (z.B. Bohrdurchmesser, Maschinenaufnahme) entspricht.

Die Inbetriebnahme des Bohrsystems ist so lange untersagt, bis festgestellt wurde, dass das Kernbohrgerät, das mit dem Kernbohrständer verbunden werden soll, den Bestimmungen der Richtlinie 2006/42/EU entspricht (erkennbar durch CE-Kennzeichen am Kernbohrgerät).

Name und Anschrift der Person, die bevollmächtigt ist, die technischen Unterlagen zusammenzustellen:

Kernlochbohrer GmbH
Geigersbühlweg 52
72663 Großbettlingen
Deutschland

Großbettlingen 25.03.2024
Kernlochbohrer GmbH



Guido Pillat
Geschäftsführer / Chief Executive Officer