



Manuel d'utilisation

Support de carottage

KBS-252/Light-K

BA-01-000002-01-FR

Champ d'application

Ce Manuel d'utilisation ne s'applique qu'à l'appareil désigné sur la page de garde.

Vérifiez le modèle à l'aide de la plaque signalétique de l'appareil.

Instructions originales / traduction des instructions originales

L'exemplaire allemand de ce manuel d'utilisation est, conformément à la directive européenne sur les machines, le manuel original.

Les exemplaires dans une autre langue sont des traductions des instructions originales.

Kernlochbohrer GmbH

52, chemin de Geigersbühl

72663 Großbettlingen

Allemagne

Téléphone : +49 (0)70 22 / 50 34 900

Courrier électronique : info@kernlochbohrer.com

Internet : <http://www.kernlochbohrer.com>

© Kernlochbohrer GmbH

Cette documentation est protégée par les droits d'auteur.

Tous les droits relatifs à cette documentation, en particulier le droit de reproduction et de diffusion ainsi que le droit de traduction, sont détenus par la société Kernlochbohrer GmbH, même en cas de demande de droits de propriété intellectuelle. Sans l'autorisation écrite expresse de la société Kernlochbohrer GmbH, aucune partie de la documentation ne peut être reproduite sous quelque forme que ce soit, par quelque moyen que ce soit, électronique ou mécanique, ni traitée, reproduite ou diffusée au moyen de systèmes électroniques.

Sous réserve d'erreurs et de modifications techniques.

Kernlochbohrer GmbH n'est pas responsable des éventuelles erreurs contenues dans cette documentation. Toute responsabilité pour des dommages directs ou indirects liés à la livraison ou à l'utilisation de cette documentation est exclue, dans la mesure où la loi l'autorise. En outre, la société Kernlochbohrer GmbH ne peut pas être tenue responsable des dommages résultant de la violation de brevets ou d'autres droits de tiers.

Le fonctionnement de la machine se limite aux fonctions décrites dans la documentation technique correspondante.

Table des matières

1	Information et soutien	6
1.1	Remerciements à l'acheteur.....	6
1.2	Application du Manuel d'utilisation	6
1.3	Modifications	6
1.4	Explication des symboles	7
1.5	Garantie.....	7
1.6	Protection de l'environnement.....	7
1.6.1	Élimination du produit	7
1.6.2	Élimination de l'emballage	8
1.7	Service	8
2	Sécurité	9
2.1	Généralités	9
2.2	Utilisation conforme à la destination	9
2.3	Règles de sécurité pour l'exploitant	10
2.3.1	Mesures de sécurité organisationnelles	10
2.3.2	Modifications de l'appareil	10
2.3.3	Pièces de rechange	11
2.3.4	Personnel.....	11
2.4	Règles de sécurité pour le personnel.....	12
2.4.1	Comportement conforme aux règles de sécurité.....	12
2.4.2	Fonctionnement sûr	13
2.4.3	Équipement de protection.....	14
2.5	Sécurité lors de la maintenance	15
2.5.1	Généralités	15
2.5.2	Nettoyage	15
3	Données techniques.....	16
4	Description de l'appareil	17
4.1	Composants de l'appareil	17
4.2	Contenu de la livraison.....	18
5	Utilisation de l'appareil.....	19

5.1	Précautions spécifiques	19
5.2	Inspection optique	19
5.3	Fixer le chariot d'avance sur le montant de guidage.....	20
5.4	Fixer le support de carottage	21
5.5	Aligner le bâti de carottage.....	22
5.6	Fixer l'appareil de carottage sur le support de carottage	22
5.7	Ranger le bâti de carottage	23
6	Maintenance	24
6.1	Conseils pour une maintenance appropriée	24
6.2	Plan de maintenance et de contrôle.....	24
6.3	Inspection et entretien	25
6.3.1	Nettoyer la colonne de carottage et contrôler.....	25
7	Dépannage	27
8	Pièces de rechange.....	28
9	Déclaration de conformité UE	30

1 Information et soutien

1.1 Remerciements à l'acheteur

Nous vous remercions d'avoir acheté un appareil de la société Kernlochbohrer GmbH.

Veuillez lire attentivement le Manuel d'utilisation et respecter les consignes de sécurité. Le respect du Manuel d'utilisation vous permettra de profiter pleinement des performances exceptionnelles de notre produit.

Si vous avez des questions sur le fonctionnement de l'appareil, veuillez vous adresser directement à la société Kernlochbohrer GmbH. Nous sommes toujours à votre disposition pour répondre à vos questions.

1.2 Application du Manuel d'utilisation

L'appareil est destiné à un usage professionnel et ne doit être utilisé que par des personnes instruites. Respectez strictement les instructions du Manuel d'utilisation.

Notre entreprise décline toute responsabilité en cas de non-respect du Manuel d'utilisation, qui pourrait entraîner des blessures ou des dommages matériels.

Le Manuel d'utilisation est indispensable à l'utilisation de l'appareil. Le Manuel d'utilisation doit donc toujours être conservé à proximité de l'appareil et être accessible à tout moment au personnel prévu.

En complément du Manuel d'utilisation, les réglementations générales et locales relatives à la prévention des accidents et à la protection de l'environnement doivent être mises à disposition ; leur respect doit être contrôlé régulièrement.

1.3 Modifications

La société Kernlochbohrer GmbH se réserve le droit de modifier le design et l'aspect de ses produits et de leurs manuels d'utilisation. Les futures modifications des manuels d'utilisation seront effectuées sans préavis.

1.4 Explication des symboles



Ce symbole attire l'attention sur les dangers dont vous devez tenir compte lors des travaux suivants afin d'éviter tout dommage pour vous-même, d'autres personnes ou des biens matériels.



Renvoi à un autre endroit du Manuel d'utilisation.



Condition préalable à toute action.



Acte à accomplir.



Comportement de l'appareil auquel on peut s'attendre à la suite de l'action précédente.



Informations de fond ou indication de particularités.

1.5 Garantie

Conformément aux conditions générales de livraison de la société Kernlochbohrer GmbH, le délai de garantie pour les défauts matériels dans les relations commerciales avec les entreprises est de 12 mois (preuve par facture ou bon de livraison).

Les dommages résultant d'une usure naturelle, d'une surcharge ou d'une utilisation inappropriée restent exclus.

Les dommages résultant d'un défaut de matériel ou de fabrication seront réparés ou remplacés gratuitement. Les réclamations ne peuvent être acceptées que si l'appareil est renvoyé non démonté à la société Kernlochbohrer GmbH.

Les pièces d'usure sont exclues de la garantie.

1.6 Protection de l'environnement

1.6.1 Élimination du produit

Respectez les réglementations nationales en matière d'élimination écologique et de recyclage des appareils et accessoires mis au rebut.

1.6.2 Élimination de l'emballage

Les emballages sont fabriqués à partir de matériaux recyclables. Ils doivent être éliminés selon les directives communales, conformément à leur marquage.

1.7 Service

Des indications précises et des questions ciblées permettent un dépannage rapide, facilitent la commande de pièces de rechange et évitent les erreurs de livraison.

Avant de vous adresser au service, veuillez d'abord collecter les données suivantes.

Pour toute question ou commande, il convient d'indiquer la désignation du modèle. Vous trouverez cette indication sur la plaque signalétique de l'appareil.

En cas de dysfonctionnement, d'autres informations sont nécessaires : nature et ampleur du dysfonctionnement, circonstances concomitantes, cause présumée.

Pour les commandes de pièces de rechange, il est nécessaire de préciser : le nombre de pièces et le numéro de position dans la vue éclatée de ce Manuel d'utilisation.

Données de contact :

Kernlochbohrer GmbH
52, rue Geigersbühlweg
72663 Großbettlingen
Allemagne

Téléphone : +49 (0)70 22 / 50 34 900

Courrier électronique : info@kernlochbohrer.com

Internet : <http://www.kernlochbohrer.com>

2 Sécurité

2.1 Généralités

L'appareil a été construit selon l'état de la technique et dans le respect des lois, normes et règles de sécurité en vigueur. L'utilisation de l'appareil peut néanmoins présenter des risques pour l'utilisateur ou des tiers ainsi que des dommages à l'appareil et à d'autres biens matériels.

L'appareil ne doit être utilisé qu'en parfait état, conformément à sa destination et en pleine conscience des risques et de la sécurité.

En cas de dommages ou de dysfonctionnements de l'appareil, le mettre immédiatement hors service, le protéger contre toute utilisation et le réparer ou faire réparer l'appareil.

2.2 Utilisation conforme à la destination

L'appareil est exclusivement destiné au perçage du béton, du béton armé, de la pierre, de la maçonnerie et de matériaux similaires à l'aide d'un carottier approprié.

L'utilisation de l'appareil doit se faire exclusivement dans les limites de ses caractéristiques techniques. Ces indications, par exemple les indications de puissance et les conditions ambiantes, figurent dans le chapitre "Caractéristiques techniques".

Toute autre utilisation ou toute utilisation dépassant ce cadre est considérée comme non conforme - risque d'accident ! Kernlochbohrer GmbH décline toute responsabilité pour les dommages qui en résulteraient. Seul l'utilisateur en assume le risque.

L'utilisation conforme comprend également l'observation du Manuel d'utilisation ainsi que le respect des intervalles de maintenance prescrits.

2.3 Règles de sécurité pour l'exploitant

2.3.1 Mesures de sécurité organisationnelles

Le Manuel d'utilisation doit être disponible en permanence pour le personnel d'utilisation et de maintenance. Elle doit donc toujours être disponible sur le lieu d'utilisation de l'appareil.

Les prescriptions relatives à la prévention des accidents et à la protection de l'environnement en vigueur sur le lieu d'utilisation de l'appareil doivent également être disponibles. L'exploitant de l'appareil doit vérifier régulièrement leur respect.

L'appareil ne doit pas être utilisé dans des zones à risque d'explosion ou à proximité de liquides ou de gaz inflammables ou de poussières combustibles.

Toutes les indications de sécurité et de danger sur l'appareil doivent être lisibles et ne doivent pas être enlevées.

Les équipements de protection nécessaires à l'utilisation de l'appareil doivent être mis à disposition par l'exploitant. L'exploitant doit s'assurer que les équipements de protection sont utilisés de manière appropriée par le personnel.

Les produits d'exploitation et auxiliaires, tels que les lubrifiants ou les produits de nettoyage, doivent être choisis de manière à ce que les valeurs limites en vigueur sur le lieu d'utilisation pour les composants dangereux pour la santé soient respectées. Les prescriptions en vigueur sur le lieu d'utilisation concernant la protection de l'environnement et l'élimination des déchets doivent être respectées.

2.3.2 Modifications de l'appareil

L'exploitant ne doit pas apporter de modifications à l'appareil sans l'autorisation écrite de la société Kernlochbohrer GmbH. Si l'exploitant procède à des modifications sans autorisation, la garantie est annulée. La Sté Kernlochbohrer GmbH n'est pas responsable des dommages causés par des modifications non autorisées.

2.3.3 Pièces de rechange

Les pièces de rechange doivent correspondre aux caractéristiques définies par la Sté Kernlochbohrer GmbH. Ceci est toujours garanti pour les pièces de rechange livrées par Kernlochbohrer GmbH. La société Kernlochbohrer GmbH n'est pas responsable des dommages causés par l'utilisation de pièces de rechange non appropriées.

2.3.4 Personnel

Toutes les personnes chargées de la mise en service, de l'utilisation et de la maintenance de l'appareil doivent avoir préalablement lu et compris le Manuel d'utilisation.

L'appareil ne peut être utilisé que par des personnes qui ont été suffisamment formées au préalable.

L'entretien de l'appareil ne peut être effectué que par des personnes ayant suivi une formation spécialisée correspondant à cette activité.

Les mineurs ne sont pas autorisés à travailler avec l'appareil. Sont exemptés de cette règle les jeunes de plus de 16 ans qui sont formés sous surveillance.

2.4 Règles de sécurité pour le personnel

2.4.1 Comportement conforme aux règles de sécurité

Toutes les personnes chargées de la mise en service, de l'utilisation et de la maintenance de l'appareil doivent avoir préalablement lu et compris le Manuel d'utilisation.

L'appareil ne peut être utilisé que par des personnes qui ont été suffisamment formées au préalable.

L'entretien de l'appareil ne peut être effectué que par des personnes ayant suivi une formation spécialisée correspondant à cette activité.

Les mineurs ne sont pas autorisés à travailler avec l'appareil. Sont exemptés de cette règle les jeunes de plus de 16 ans qui sont formés sous surveillance.

Toute méthode de travail sur et avec l'appareil qui compromet la sécurité doit être évitée.

Toutes les indications de sécurité et de danger sur l'appareil doivent être lisibles et ne doivent pas être enlevées.

2.4.2 Fonctionnement sûr

L'utilisation de l'appareil requiert toute la concentration et les capacités du personnel. Les personnes fatiguées, déconcentrées ou sous l'influence de l'alcool, de drogues ou de médicaments ne doivent pas intervenir sur ou avec l'appareil.

Les personnes qui ne sont pas directement nécessaires au fonctionnement de l'appareil doivent se tenir à une distance de sécurité suffisante de l'appareil.

Avant d'utiliser l'appareil, vérifier qu'il est en bon état. Si l'appareil est endommagé, il ne doit pas être utilisé. Ensuite, sécuriser l'appareil contre toute utilisation et le réparer ou faire réparer l'appareil.

Afin de ne pas compromettre le bon fonctionnement et la sécurité de l'appareil, les couvercles ou autres composants de l'appareil ne doivent pas être retirés.

Les éléments de commande ne doivent pas être actionnés de manière irréfléchie ou délibérée. Des dommages corporels ou matériels pourraient en résulter.

Lors de l'utilisation de l'appareil, le personnel doit veiller à avoir une position stable et une posture ergonomique.

L'appareil ne doit pas être laissé sans surveillance pendant son utilisation.

Ne jamais plonger l'appareil dans l'eau.

L'appareil doit être nettoyé régulièrement afin d'éviter que les salissures ne s'incrustent. Tous les éléments de commande et les poignées doivent être maintenus propres, secs et exempts de graisse.

Si l'appareil n'est pas utilisé, il doit être rangé de manière à ne mettre personne en danger. Protéger l'appareil contre toute utilisation non autorisée.

2.4.3 Équipement de protection

Le port d'un équipement de protection réduit le risque de blessure :

- Chaussures de sécurité avec semelle antidérapante et embout de protection.
- Gants résistants aux coupures et à la préhension.
- Lunettes de protection conformes à la norme EN 166 ou écran facial
- Casque de protection

Si les émissions sonores générées par l'utilisation de l'appareil dépassent les limites applicables à ce poste de travail, des protections auditives appropriées doivent être portées.

Les vêtements amples, les cheveux longs ou les bijoux de corps peuvent rester accrochés aux parties mobiles de l'appareil !

Les personnes qui effectuent des travaux de maintenance sur l'appareil sont tenues de porter l'équipement de protection approprié, nécessaire à cette activité.

2.5 Sécurité lors de la maintenance

2.5.1 Généralités

L'entretien de l'appareil ne peut être effectué que par des personnes ayant suivi une formation spécialisée correspondant à cette activité.

Les activités de maintenance et les intervalles prescrits dans le Manuel d'utilisation doivent être respectés.

Pour effectuer des activités de maintenance, un équipement d'atelier adapté au type d'activité est nécessaire.

Avant de commencer les activités de maintenance, les mesures de sécurité suivantes doivent être prises :

- Positionner l'appareil de manière à ce que le site d'intervention soit facilement accessible.
- Mettre l'appareil dans l'état de fonctionnement correspondant.

Après l'achèvement des activités de maintenance :

- Assembler complètement l'appareil.
- Si des éléments de commande ou des dispositifs de sécurité ont été démontés, ils doivent être remontés et leur fonctionnement doit être vérifié.
- Resserrer les vissages desserrés. Remettre le frein-filet.

Les personnes qui effectuent des travaux de maintenance sur l'appareil sont tenues de porter l'équipement de protection approprié, nécessaire à cette activité.

2.5.2 Nettoyage

Pour nettoyer l'appareil, il ne faut pas utiliser de substances corrosives, dangereuses pour la santé ou nocives pour l'environnement. Éliminer les produits de nettoyage dans le respect de l'environnement.

N'utilisez en aucun cas un nettoyeur haute pression, un jet d'eau ou de l'air comprimé pour nettoyer l'appareil.

3 Données techniques

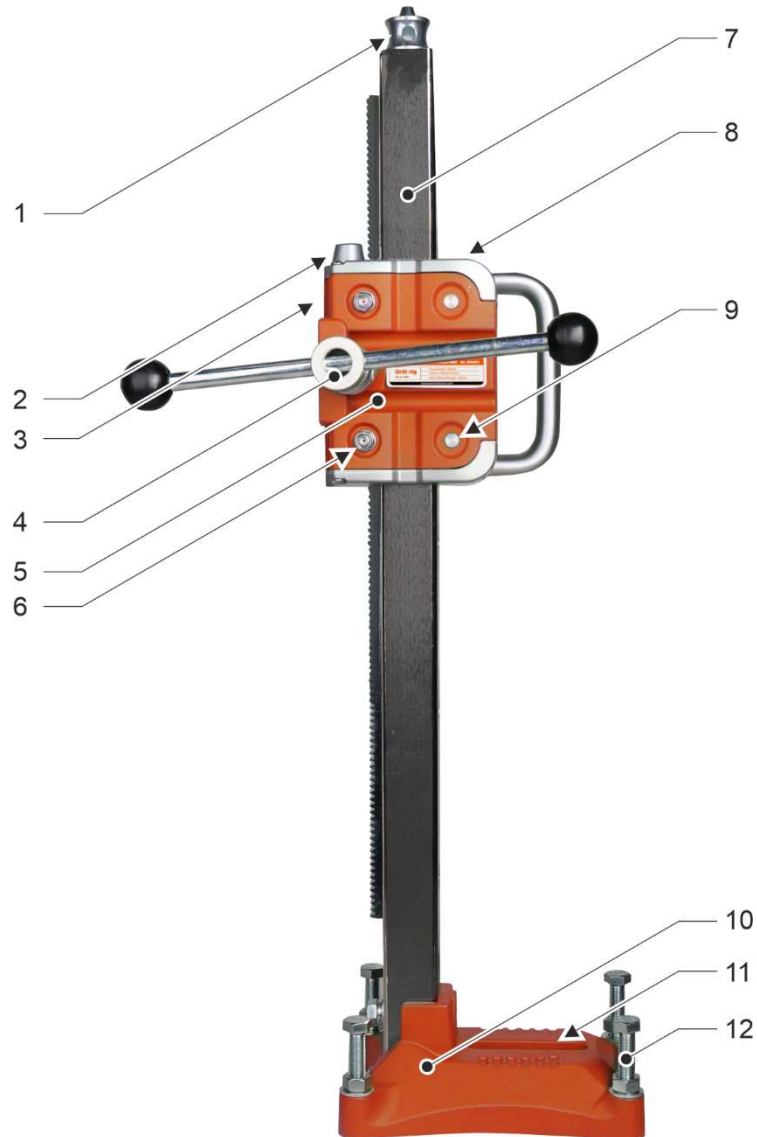
Numéro d'article	6195
Diamètre de perçage maximal	252 mm
Longueur d'avance maximale	500 mm
Dimensions du montant de guidage	40 x 40 x 750 mm
Poids	8,5 kg
Température ambiante autorisée	5°C à 40°C
Humidité relative autorisée	30% à 80
Carotteuse compatible	DKB-252/Xtrem ① ②

Notes de bas de page :

- ① Ou un autre appareil de carottage avec un logement approprié :
4x filets M8 avec un espacement des trous de 79 x 41 mm et une rainure
de clavette de 10 mm de large.
- ② En utilisant le support de serrage Ø 60 mm fourni :
Carotteuse avec collier de montage Ø 60 mm

4 Description de l'appareil

4.1 Composants de l'appareil



- 1 Vis de serrage
- 2 Levier de verrouillage du chariot d'avance
- 3 Niveau à bulle pour montage horizontal
- 4 Levier d'avance (emboîtable des deux côtés)
- 5 Chariot d'avance
- 6 Galets de roulement réglables du chariot d'avance (4 pièces)
- 7 Support de guidage avec crémaillère
- 8 Niveau à bulle pour montage vertical
- 9 Galets de roulement fixes du chariot d'avance (4 pièces)
- 10 Pied
- 11 Trou oblong pour la fixation du support de carottage
- 12 Vis de mise à niveau avec contre-écrous (4 pièces)

Non représenté sur la photo :

- 4x Vis à tête cylindrique M8x35
- 1x Clavette 10x8x100
- 1x Support de serrage Ø 60 mm

4.2 Contenu de la livraison

L'appareil est livré avec les éléments suivants :

- Support de carottage
- Support de serrage Ø 60 mm

- ① Les accessoires nécessaires à l'utilisation de l'appareil, tels que les kits de fixation, etc. doivent être achetés séparément.
- Kernlochbohrer GmbH propose un vaste assortiment d'outils et d'accessoires pour l'appareil. Pour s'informer et passer commande, la boutique en ligne <http://www.kernlochbohrer.com> est à disposition.

5 Utilisation de l'appareil

5.1 Précautions spécifiques

- ① Dans ce Manuel d'utilisation, le terme système de carottage est utilisé pour désigner un support de carottage sur lequel est monté un appareil de carottage.

Avant de monter l'appareil de carottage sur le bâti de carottage, il faut s'assurer que le bâti de carottage est correctement fixé.


Le bâti de carottage doit être fixé sur une surface plane et solide. Les travaux de forage avec un bâti de carottage mal fixé ou chancelant peuvent entraîner des situations dangereuses.

Lors de l'utilisation du système de forage pour des forages verticaux vers le haut, un anneau de collecte d'eau en bon état de fonctionnement doit être utilisé sur la carotteuse. L'eau ne doit pas pénétrer dans l'appareil de carottage.

Avant de commencer le forage, il faut inspecter le point de sortie prévu de la couronne de forage. Le point de sortie doit être sécurisé et fermé. Il faut s'assurer qu'aucun dommage corporel ou matériel ne soit causé par la sortie de la couronne de forage.

5.2 Inspection optique

Avant de travailler avec le bâti de carottage, il faut procéder à une inspection visuelle de celui-ci :

- Vérifier l'état général et la propreté.
- Vérifier la présence de tous les caches et composants.
- Vérifier le serrage de toutes les vis.
- Le chariot d'avance est sécurisé par un système de verrouillage.
 Voir le chapitre 5.3 "Fixer le chariot d'avance sur le montant de guidage".

5.3 Fixer le chariot d'avance sur le montant de guidage



Danger dû à un mouvement involontaire du chariot d'avance !

Le chariot d'avance doit toujours être protégé contre tout mouvement involontaire (levier de verrouillage en position "Tight").

Si la sécurité du chariot d'avance est supprimée (levier de verrouillage en position "Loose"), le chariot d'avance peut descendre de manière incontrôlée sous l'effet de la gravité et provoquer des dommages corporels ou matériels.

Avant de desserrer le chariot d'avance : maintenir le chariot d'avance et l'appareil de carottage et les bloquer pour éviter qu'ils ne s'abaissent !

Le levier de verrouillage permet de bloquer le chariot d'avance sur le montant de guidage afin d'éviter tout dérèglement. Cela se fait grâce à un bouton de blocage qui s'engrène dans la denture de l'arbre denté et empêche ainsi le dérèglement.

Si le levier de verrouillage se trouve en position "Loose", le chariot d'avance peut être déplacé à l'aide du levier d'avance.

Lorsque le levier de verrouillage est en position "Tight", le chariot d'avance est freiné. Ainsi, le chariot d'avance avec l'appareil de carottage monté ne peut pas s'abaisser sous l'effet de la gravité, même lorsque le support de guidage est en position verticale.



Lorsque le levier de verrouillage se trouve en position "Tight", le chariot d'avance ne doit pas être déplacé à l'aide du levier d'avance !

Cela endommagerait le mécanisme de verrouillage et la crémaillère sur le support de guidage.

5.4 Fixer le support de carottage



Danger dû à un mouvement involontaire du chariot d'avance en raison de la force de gravité !

Le chariot d'avance doit toujours être protégé contre tout mouvement involontaire (levier de verrouillage en position "Tight").

La fixation du bâti de carottage à l'endroit souhaité doit être effectuée à l'aide d'une cheville métallique et d'une tige filetée ou d'un kit de fixation adapté. Pour ce faire, un trou de fixation de taille appropriée doit être percé à l'aide d'un marteau perforateur.

Si le bâti de carottage est fixé à un mur de briques, il faut utiliser un ancrage spécial pour la maçonnerie. L'utilisation d'un ancrage en béton sur un mur de briques pourrait entraîner la rupture des briques et le desserrage de l'ancrage !

Pour fixer le support de carottage, placer le pied avec le trou oblong sur la tige filetée ou la vis du kit de fixation et fixer le support de carottage avec l'écrou du kit de fixation.

- ① Il est également possible de fixer le bâti de carottage à l'aide de la vis de serrage sur la partie supérieure du bâti de guidage à l'aide d'entretoises, sans utiliser de chevilles.

Veiller à une fixation sûre du bâti de carottage !



La fixation du bâti de carottage au plafond présente des risques particuliers en raison de la force de gravité !

- ① Pour le forage de plafonds, Kernlochbohrer GmbH recommande l'utilisation du support de forage télescopique TBS-3000PRO.

5.5 Aligner le bâti de carottage

Pour amener le bâti de carottage dans la bonne position de forage, aligner le bâti de carottage en tournant les quatre vis de nivellement.

La mise à niveau du bâti de carottage peut être contrôlée à l'aide des deux niveaux à bulle.

Serrer ensuite tous les contre-écrous des vis de mise à niveau.

5.6 Fixer l'appareil de carottage sur le support de carottage

Conditions préalables :

- Inspection optique de la colonne de carottage effectuée.
- Support de carottage solidement fixé et aligné.
- Le câble d'alimentation de l'appareil de carottage n'est pas raccordé à l'alimentation en tension.

Procédure à suivre :



Danger dû à un mouvement involontaire du chariot d'avance en raison de la force de gravité !

Le chariot d'avance doit toujours être protégé contre tout mouvement involontaire (levier de verrouillage en position "Tight").

- Placer le chariot d'avance sur une position supérieure ou arrière afin de disposer de suffisamment d'espace pour le montage de la carotteuse.
- Bloquer le chariot d'avance sur le montant de guidage à l'aide du levier de verrouillage. Pour cela, amener le levier de verrouillage du chariot d'avance en position "Tight".
- Fixer le carottier sur le support de carottage à l'aide de 4 vis à six pans creux M8x35 et d'une clavette 10 x 8 x 100.

- ① Il est également possible d'utiliser le support de serrage fourni pour monter un appareil de carottage sur le support de carottage :
 - ☒ Fixer le support de serrage sur le bâti de carottage.
 - ☒ Insérer l'appareil de carottage dans le support de serrage et le serrer.
- ☒ Vérifier que la carotteuse est bien fixée au support de carottage.
- 👉 L'appareil de carottage peut désormais être utilisé sur le support de carottage.
- ① La force nécessaire au mouvement d'avance de l'appareil de carottage est appliquée en tournant manuellement le levier d'avance sur l'arbre denté qui s'engrène dans la crémaillère.
Pour cela, amener le levier de verrouillage du chariot d'avance en position "Loose".
- 📖 Pour des informations détaillées sur l'utilisation de la carotteuse, voir le Manuel d'utilisation de la carotteuse.

5.7 Ranger le bâti de carottage

Procédure à suivre :

- ☑ Carottier séparé du support de carottage.
- ☑ Support de carottage démonté.
- ☒ Nettoyer le support de carottage et le laisser sécher complètement.
📖 Voir le chapitre 6.3.1 "Nettoyer la colonne de carottage et contrôler".
- ☒ Placer le bâti de carottage à la verticale et le sécuriser contre tout risque de chute.
- ☒ Conserver le bâti de carottage dans un endroit sec et frais, à l'abri de l'humidité et des rayons directs du soleil.
- ☒ Protéger le bâti de carottage contre toute utilisation non autorisée.

6 Maintenance

6.1 Conseils pour une maintenance appropriée

Un entretien insuffisant ou inapproprié peut entraîner des dysfonctionnements et nuire à la sécurité de fonctionnement et à la durée de vie de l'appareil. Une inspection et un entretien réguliers sont donc indispensables. Nous recommandons de confier les travaux de maintenance uniquement à un personnel formé.

La garantie convenue par contrat ne libère pas l'utilisateur de l'appareil de l'obligation d'entretenir l'appareil selon les prescriptions du fabricant dès sa mise en service. La Sté Kernlochbohrer GmbH n'est pas responsable des dommages causés par un manque d'entretien.

6.2 Plan de maintenance et de contrôle

Les intervalles indiqués se réfèrent à des conditions d'utilisation normales. En cas de conditions plus difficiles (forte présence de poussière, etc.) et de durées de travail quotidiennes plus longues, les intervalles indiqués doivent être raccourcis en conséquence par l'utilisateur.

Utilisez le plan de maintenance et de contrôle uniquement comme guide ! Tenez impérativement compte des renvois aux autres chapitres ! Vous y trouverez une description détaillée de la manière d'effectuer les différents travaux correctement et en toute sécurité.

Intervalle	Catégorie	Composant	Activité	Chapitre
1 jour	Temps réel	Support de carottage	Nettoyer et contrôler	6.3.1

6.3 Inspection et entretien

6.3.1 Nettoyer la colonne de carottage et contrôler



Ne pas utiliser d'éponge tranchante ou d'objet métallique pour nettoyer l'appareil. Ils pourraient endommager la surface de l'appareil.

Ne pas utiliser de nettoyeur haute pression, de jet d'eau ou d'air comprimé pour nettoyer l'appareil. Le jet d'eau ou d'air tranchant pourrait endommager l'appareil.

Ne pas utiliser de substances corrosives, dangereuses pour la santé ou nocives pour l'environnement pour nettoyer l'appareil.

Intervalle :

1 jour en temps réel

Les moyens auxiliaires :

- Récipient contenant un mélange d'eau et de détergent doux (par exemple du liquide vaisselle).
- Chiffon et pinceau
- Graisse résistante à l'eau

Procédure à suivre :

- Nettoyer le support de carottage de la poussière et de la saleté.
Pour ce faire, utiliser un chiffon humide trempé dans de l'eau mélangée à un détergent doux.
- Laisser sécher complètement le support de carottage.



Danger dû à un mouvement involontaire du chariot d'avance en raison de la force de gravité !

Le chariot d'avance doit toujours être protégé contre tout mouvement involontaire (levier de verrouillage en position "Tight").

- ☒ Vérifier le fonctionnement du levier de verrouillage pour sécuriser le chariot d'avance sur le montant de guidage.



Voir le chapitre 5.3 "Fixer le chariot d'avance sur le montant de guidage".



Lorsque le levier de verrouillage se trouve en position "Tight", le chariot d'avance ne doit pas être déplacé à l'aide du levier d'avance !

Cela endommagerait le mécanisme de verrouillage et la crémaillère sur le support de guidage.

- ☒ Vérifier le jeu du chariot d'avance sur le montant de guidage :

Pour ce faire, placer le levier de verrouillage en position "Loose".

Si le chariot d'avance a du jeu sur le montant de guidage, réajuster successivement les quatre galets de roulement réglables :

- ☒ Bloquer l'arbre excentrique (pos. 25 dans le dessin des pièces de rechange) avec une clé à six pans creux pour l'empêcher de tourner.

- ☒ Serrer l'écrou hexagonal (pos. 28 dans le plan des pièces de rechange) du galet réglable en le tournant vers la droite.

☞ Le galet réglable est à nouveau en contact avec la surface de roulement du montant de guidage.

Vérifier ensuite à nouveau le jeu du chariot d'avance sur le support de guidage.

- ☒ Vérifier le serrage de toutes les vis et de tous les écrous sur le bâti de carottage. Si nécessaire, serrer les vis et les écrous.
- ☒ Enduire la crémaillère du montant de guidage d'une fine couche de graisse lubrifiante résistante à l'eau.

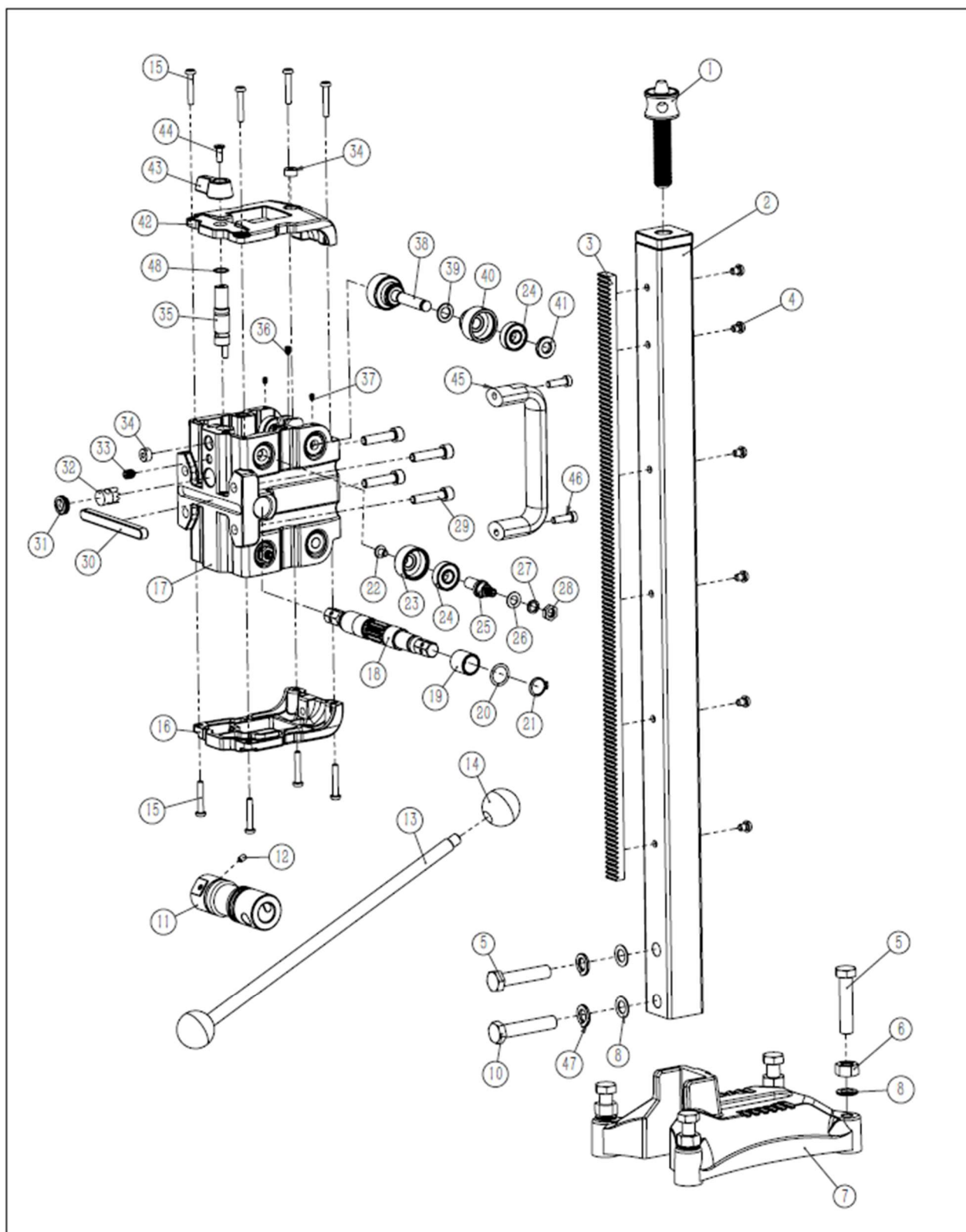
7 Dépannage

Si un problème survient pendant l'utilisation de l'appareil, essayez d'abord de le résoudre vous-même à l'aide des informations suivantes.

Si vous ne pouvez pas remédier vous-même à la panne, veuillez vous adresser à Kernlochbohrer GmbH.

Dérangement	Cause possible	Dépannage
Le chariot d'avance vacille	Usure	Réajuster les galets de roulement réglables
L'arbre denté est bloqué	Galets de roulement fixes usés	Remplacer les galets de roulement fixes
L'arbre denté peut être tourné librement	Arbre denté et crémaillère usés	Remplacer l'arbre denté et la crémaillère
Le levier de verrouillage ne peut pas sécuriser le chariot d'avance	Mécanisme de verrouillage défectueux	Remplacer le mécanisme de verrouillage
Après le remplacement de tous les galets de roulement, le mouvement du chariot d'avance n'est toujours pas fiable.	Montant de guidage usé	Remplacer le montant de guidage

8 Pièces de rechange



Pos.	Nom de l'article	No.
1	Vis de serrage	1
2	Support de guidage	1
3	Crémaillère	1
4	Vis à tête cylindrique M6x8	6
5	Vis à tête cylindrique M12x55	5
6	Écrou hexagonal M12	4
7	Pied	1
8	Rondelle 12x20x1	2
10	Vis à tête cylindrique M12x55	1
11	Douille de réglage	1
12	Vis sans tête M5x8	1
13	Levier	1
14	Boule en caoutchouc	2
15	Vis à tête cylindrique M5x30	8
16	Partie inférieure du boîtier	1
17	Chariot d'avance	1
18	Arbre denté	1
19	Douille en bronze 16x20x20	2
20	Joint d'arbre 16x27x0.8	2
21	Bague d'arrêt Ø16	2
22	Vis à tête cylindrique M6x8	4
23	Rouleau excentrique	4
24	Roulements à billes à gorge profonde 6000-2RZ	4
25	Arbre excentrique	4

Pos.	Nom de l'article	No.
26	Rondelle 15x8.6x1	4
27	Rondelle élastique Ø8	4
28	Écrou hexagonal M8	4
29	Vis à tête cylindrique M8x35	4
30	Clavette 10x8x100	1
31	Vis de fermeture M18x1.5	1
32	Bouton de blocage	1
33	Vis sans tête M8x10	1
34	Libellule	2
35	Arbre de verrouillage	1
36	Vis sans tête M5x8	2
37	Vis sans tête M4x6	4
38	Arbre à galets	2
39	Rondelle 10x18x1.5	4
40	Galet de roulement	4
41	Entretoise	4
42	Partie supérieure du boîtier	1
43	Bouton de verrouillage	1
44	Vis à tête cylindrique M5x14	1
45	Poignée	1
46	Vis à tête cylindrique M6x20	2
47	Rondelle élastique Ø12	2
48	Bague d'étanchéité ronde 14x1	1

9 Déclaration de conformité UE

Le producteur/commerçant

Kernlochbohrer GmbH
Geigersbühlweg 52
72663 Großbettlingen
Allemagne

déclare par la présente que le produit suivant

Nom du produit : **Support de carottage**

Type **KBS-252/Light-K**

a été conçu conformément à la directive 2006/42/UE.

Il est nécessaire que l'appareil de carottage à utiliser avec ce bâti de carottage corresponde aux exigences décrites dans le Manuel d'utilisation du bâti de carottage (par ex. diamètre de forage, fixation de la machine).

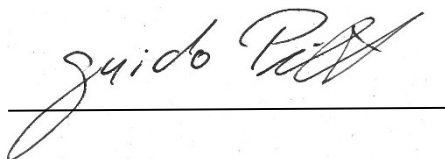
La mise en service du système de forage est interdite tant qu'il n'a pas été constaté que l'appareil de carottage devant être relié au bâti de carottage est conforme aux dispositions de la directive 2006/42/UE (identifiable par le marquage CE sur l'appareil de carottage).

Nom et adresse de la personne autorisée à constituer le dossier technique :

Kernlochbohrer GmbH
Geigersbühlweg 52
72663 Großbettlingen
Allemagne

Grossbettlingen 25.03.2024

Kernlochbohrer GmbH



Guido Pillat

Directeur général / Chief Executive Officer